

71464

71464



MEMORIA      DESCRIPTIVA

Correspondiente a un MODELO DE UTILIDAD cuyo registro se solicita por veinte años.

A favor de

D. Mario Coll Díez, de nacionalidad española.

Residente en BARCELONA.-Industria, 297

p o r :

"CESTO-BOLSO"

- - -



La presente memoria descriptiva tiene como fin la declaración del objeto sobre que ha de recaer el privilegio de explotación industrial y comercial exclusiva en el territorio nacional de un Modelo de Utilidad, conforme a la legislación vigente en materia de Propiedad Industrial que, según expresa el enunciado, trata de un nuevo tipo de cesto-bolso con dispositivo de cierre por plegado.

Con este modelo de cesto-bolso se ha logrado superar una serie de inconvenientes comunes en esta clase de utensilios, dotándolo por otra parte de considerables mejoras. El fin perseguido ha sido diseñar un modelo de cesto-bolso en el cual, sin utilizar cremalleras, botones u otros elementos, se consiga un cierre perfecto, con la máximas condiciones de simplicidad en su manejo. Esto se ha logrado plenamente, como se verá más adelante, permitiendo, al mismo tiempo, un aumento de volumen de contenido supletorio en caso de emergencia.

Con el fin de facilitar la interpretación más exacta del objeto sobre que ha de recaer el presente privilegio, en el plano adjunto complementario de la presente exposición, se representa una forma práctica para la realización industrial y únicamente a título de ejemplo y, por consiguiente, sin carácter exhaustivo sino meramente informativo.

En este plano:

Fig. 1ª, vista del cesto-bolso con la parte superior de cierre separada.

Fig. 2ª, detalle del cesto-bolso con su parte superior de cierre en posición medio abierta.

Fig. 3ª, detalle del cesto-bolso a medio cerrar.

Fig. 4ª, detalle del cesto-bolso cerrado.

En las expresadas figuras, las referencias corresponden:

(1).-Cesto-bolso.

(2).-Asa del bolso.

71464



(3).-Tira del cierre del bolso.

(4).-Cierre de la boca.

35.-

En la figura 1ª se ha representado el cesto-bolso con sus dos partes principales separadas. La inferior está compuesta del cesto-bolso propiamente dicho (1) que puede adoptar cualquier forma típica en estos objetos, siempre que la embocadura del mismo sea rectangular. Sobre esta parte inferior

40.-

van adheridas o cosidas las asas (2) sobre sus laterales. En el centro de uno de los laterales, también cosida o adherida se coloca una tira (3) de material flexible terminada en una argolla. Sobre el lateral opuesto existe un enganche para dicha argolla. La parte superior (4) que presenta su misma forma, es decir, rectangular con objeto de que sea cosida o ad-

45.-

herida a la embocadura de la parte inferior (1). En la figura 1ª se ha representado ambas partes superpuestas para que se vea claramente su correspondencia.

50.-

Esta parte superior tiene iniciado unos pliegues según se indica con línea de trazos en la figura 2ª.

55.-

En la fig. 2ª se ha representado el cesto-bolso en posición abierto. En estas condiciones se pueden introducir o sacar los objetos con toda comodidad ya que la sección de la embocadura es igual o casi igual a las dimensiones del fondo de la parte inferior (1). Esto depende de la forma o estilo que se quiera dar al conjunto. Si se quisiera transportar más objetos de los que normalmente se pueden introducir en el bolso con su contenido de cerrado, se puede dejar este en la posición de abierto, aumentando considerablemente su capacidad de transporte.

60.-

La fig. 3ª indica la fase intermedia de la operación de cerrado. Esta se efectúa empujando hacia el interior los laterales extremos de la parte superior valiéndose de los pliegues que esta tiene, en la figura 2ª se ha indicado con fle-

71464



65.- chas la trayectoria seguida por estos hasta conseguir la posición de la figura 3ª.

Después inclinando las solapas formadas por los laterales de la pieza (4) hacia el interior según se indica por medio de flechas en la figura 3ª, se llega a la posición de ce-

70.- rrado según se ve en la figura 4ª.

La última operación a efectuar después del plegado de la parte superior (4) es pasar por encima de esta la tira (3) hasta que esta enganche por medio de su argolla en el broche situado en el lateral opuesto al que está adherida.

75.- El material de que está constituido puede ser, cuero, paja, lona o plástico indiferentemente, siempre que el correspondiente de la parte superior (4) sea de suficiente flexibilidad para efectuar comodamente su doblado.

80.- Descrita que ha sido suficientemente la naturaleza del invento y su forma de realización práctica, únicamente cabe añadir que en el conjunto y partes independientes constitutivas del todo son susceptibles modificaciones y cambios de materias, forma y disposición en cuanto estas alteraciones no desvirtúen el fundamento esencial del mismo.

85.-

#### REIVINDICACIONES

90.- 1ª).- "CESTO-BOLSO" que está constituido por un recipiente abierto por su parte superior formando una embocadura rectangular sobre la cual se sitúa adherida o cosida a todo su perímetro, un suplemento tubular de sección rectangular de las mismas dimensiones que la embocadura, teniendo dicho suplemento iniciadas unas dobleces para facilitar el abatimiento de sus lados hacia el interior de la embocadura con objeto de cerrar esta.

2ª).- "CESTO-BOLSO" que se caracteriza por tener adheri-

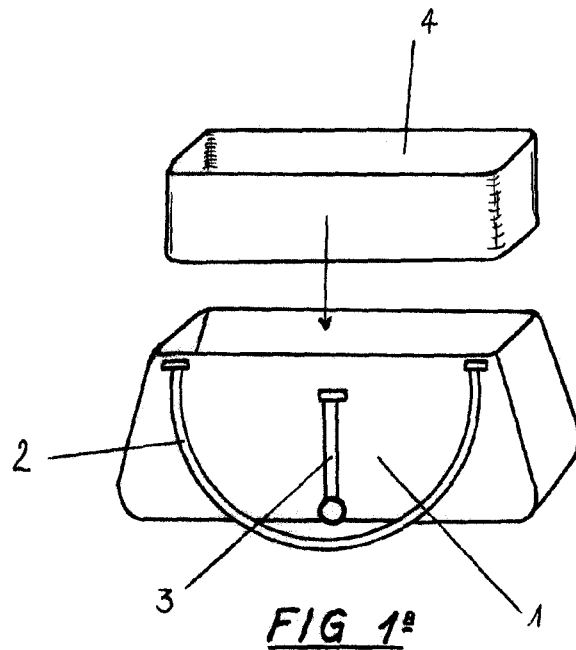
71464



- 95.- das o cosidas las asas en ambos laterales del recipiente abierto.
- 3ª).- "CESTO-BOLSO" que se caracteriza por tener adherida o cosida por un extremo una tira de material flexible en el centro de uno de los laterales, estando el otro extremo terminado con una argolla.
- 100.-
- 4ª).- "CESTO-BOLSO" que se caracteriza por efectuar el cierre del mismo abatiendo hacia el interior los laterales pequeños del suplemento indicado en la primera reivindicación, utilizando las dobleces de las esquinas correspondientes y otros en diagonal situados en los laterales grandes de dicho suplemento. Continuando después doblando los laterales grandes hacia el interior.
- 105.-
- 5ª).- "CESTO-BOLSO" que se caracteriza por terminar las operaciones de cerrado, mediante la sujeción de los pliegues del suplemento abatido según se indica en la anterior reivindicación por la tira objeto de la 3ª reivindicación pasando esta por encima de la embocadura ya cerrada, abarcando los pliegues mayores hasta alcanzar el cierre o gancho situado en el lateral opuesto a donde está dicha tira.
- 110.-
- 6ª).- "CESTO-BOLSO".
- 115.-
- La presente memoria descriptiva consta de cinco hojas foliadas y mecanografiadas por una sola cara, componiendo un total de ciento dieciocho líneas, incluidas éstas.

Madrid, 6 de Febrero de 1.959.-

REPUBLICA DE ESPAÑA  
M. E.  
*[Handwritten signature]*



71464

FIG 1ª

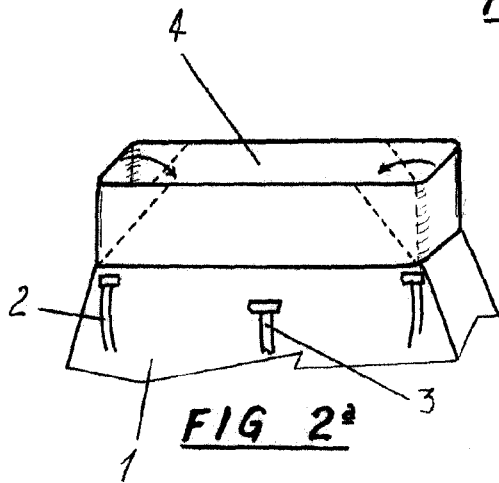


FIG 2ª

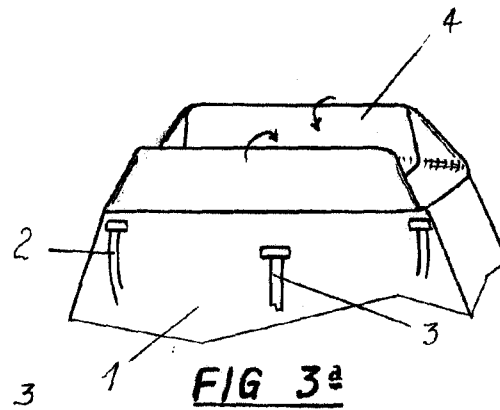


FIG 3ª

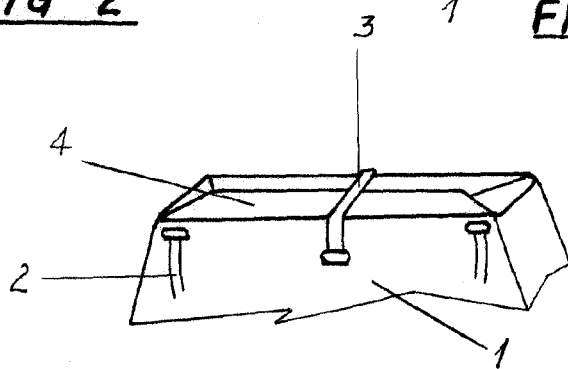


FIG 4ª

Madrid, 6 de Febrero de 1.959

ESCALA VARIABLE