

7 1445



71445

MEMORIA DESCRIPTIVA

que se acompaña a

la solicitud de un

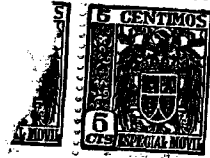
MODELO DE UTILIDAD, por veinte años en España, a favor de los señores Don BENJAMIN TARIN GUILLOT y Don ENRIQUE TARIN GUILLOT, ambos de nacionalidad española, con residencia en ALDAYA (Valencia), calle San Francisco, nº 42,

por

"NUEVO PLUMIER ESCOLAR"

.--o00o--.

71445



La invención a que se refiere la presente Memoria constituye una novedad industrial, con características y ventajas que la hacen merecedora del privilegio de explotación exclusiva que por ella se solicita, de acuerdo con las prescripciones del Estatuto vigente sobre Propiedad Industrial de 26 de julio de 1929, texto refundido, publicado el 30 de abril de 1930.

Según se desprende del enunciado, se trata de proteger en este Modelo de Utilidad un nuevo plumier escolar que presenta en conjunto unas características de novedad iniguales hasta ahora.

Se conocen en el mercado plumieres escolares de varias características; entre los mas usuales se encuentran aquellos que poseen la constitución de un estuche o neceser alargado con tapa abatible o tapa corrediza, y los que estan constituidos por un cuerpo de doble fondo. Estos últimos están dotados de una característica especial cual es que el cuerpo superior encaje en un corte o rebaje practicado en el cuerpo inferior que al efecto tiene uno de sus testeros prolongados verticalmente, siendo la tapa corrediza del cuerpo superior la que, penetrando en la prolongación del testero, ancla los dos cuerpos impidiendo su apertura.

La característica fundamental del nuevo plumier escolar es el hecho de poseer triple fondo, constituido cada uno de ellos por partes independientes del estuche, unidas por medios conocidos, pero de tal manera dispuestos que permiten el acceso a cada uno de sus fondos,

El nuevo plumier posee un doble fondo de idénticas características a los usuales, con la variante de que la fijación sobre el cuerpo inferior está conseguida por el

71445



35

abatimiento de un plano basculante sobre la prolongación del testero de dicho cuerpo o parte inferior, constituyendo la tapa del mismo el tercer fondo o parte que queda unida al fondo medio por uno de sus lados longitudinales, poseyendo tapa corrediza independiente.

40

Según lo descrito, el cuerpo superior, constituido por un estuche de tapa corrediza, es la tapa del cuerpo medio o segundo fondo, al que se une mediante bisagras por uno de sus lados longitudinales, mientras que este segundo fondo constituye tapa del tercero, quedando unido a él por un punto o eje de giro.

45

La realización práctica del nuevo plumier se muestra en los dibujos que se acompañan a la presente Memoria. En ellos podemos ver el plumier en varias posiciones.

50

En la figura 1ª se representa en perspectiva con sus tres fondos separados en posición de apertura, mientras que en la figura 2ª, aparece con su segundo fondo cerrado sobre el tercero, y, en la figura 3ª se muestra totalmente cerrado.

55

La parte superior -1- corresponde al fondo superior y está constituido por un cuerpo cerrado dotado de una tapa corrediza -2-, unida por uno de sus bordes longitudinales al cuerpo o fondo medio mediante bisagras -3-. Este fondo medio señalado con el -4- está cortado a inglete por uno de sus extremos -5-, mientras que por el extremo opuesto queda unido al fondo inferior por un eje de giro vertical -6-. El citado cuerpo o fondo inferior -7- tiene uno de sus testeros -8- prolongados verticalmente y en su interior se aloja un plano -9- basculante sobre un eje transversal que encaja dentro del cuerpo medio por su extremo cortado a

60



71445

inglete.

El cuerpo superior -1- posee en su base un pequeño cierre (no representado) por el que encaja en el cuerpo medio inferior, con lo cual puede llegar a cerrarse totalmente el conjunto de la forma en que se representa en la figura 3ª.

Además de la novedad que representa un plumier de tres fondos, es notable la sencillez de su construcción y montaje, toda vez que no posee partes delicadas que puedan sufrir rotura. Ello equivale a señalar un abarata - miento o por mejor decir a mantener nivelado el coste de fabricación respecto a los conocidos de uno o dos fondos.

Hecha la descripción precedente es necesario añadir que los detalles de realización de la idea expuesta, sin que por ello cambie la esencia de la invención que es la que se desprende de los párrafos que anteceden y la que se reivindica en la siguiente

N O T A

En resumen; el Modelo de Utilidad que se solicita ha de recaer sobre las reivindicaciones siguientes:

1ª.- NUEVO PLUMIER ESCOLAR, caracterizado por el hecho de poseer tres partes, unidas entre si por medios que les permiten articulación y apertura, constitutivas de tres alojamientos o fondos independientes.

2ª.- NUEVO PLUMIER ESCOLAR, según la anterior reivindicación, caracterizado por el hecho de que la prolongación de la testa del fondo inferior, elevada hasta el nivel de la parte media, tiene establecido en su interior un plano basculante susceptible de penetrar en la parte o alojamiento medio cuando ésta se encuentra acoplada sobre

71445



la primera; hallándose unida la tercera parte o fondo por uno de sus bordes longitudinales a la segunda mediante bisagras para servirle de tapa, y poseyendo este tercer alojamiento medios de cierre sobre el segundo y una tapa corrediza que la cierra por su parte superior.

95

3ª.- Se reivindica por último como objeto sobre el que ha de recaer el Modelo de Utilidad que se solicita "NUEVO PLUMIER ESCOLAR".

100

Todo conforme queda descrito y reivindicado en la presente Memoria que consta de cinco hojas escritas a máquina por una sola cara y dibujos que se acompañan.

Madrid, 5 Febrero 1.959

ALFONSO UNGRIA

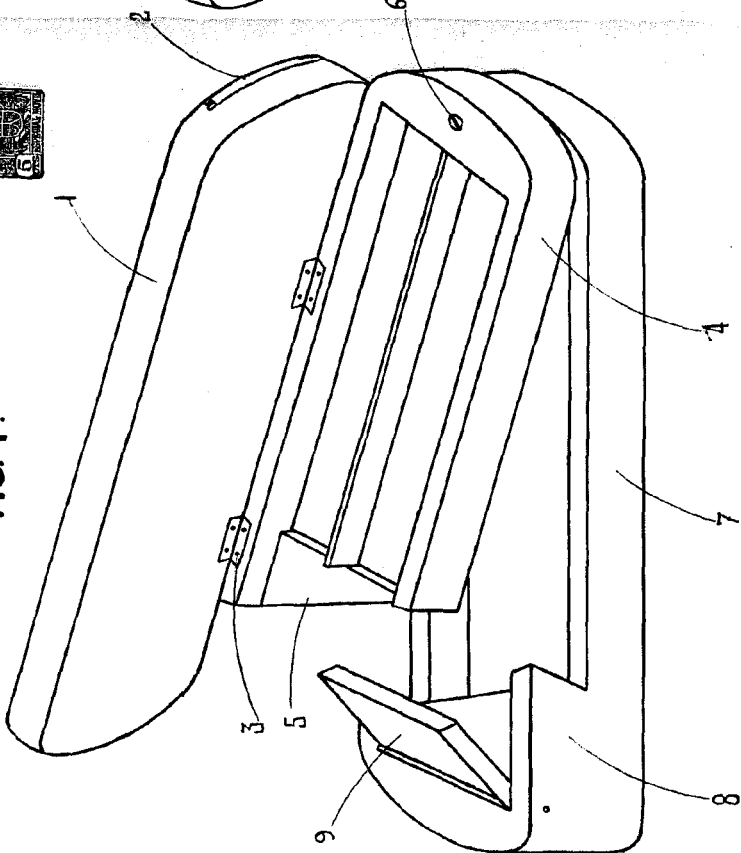
105

110

115

120

Fig. 1:



71445

Fig. 2:

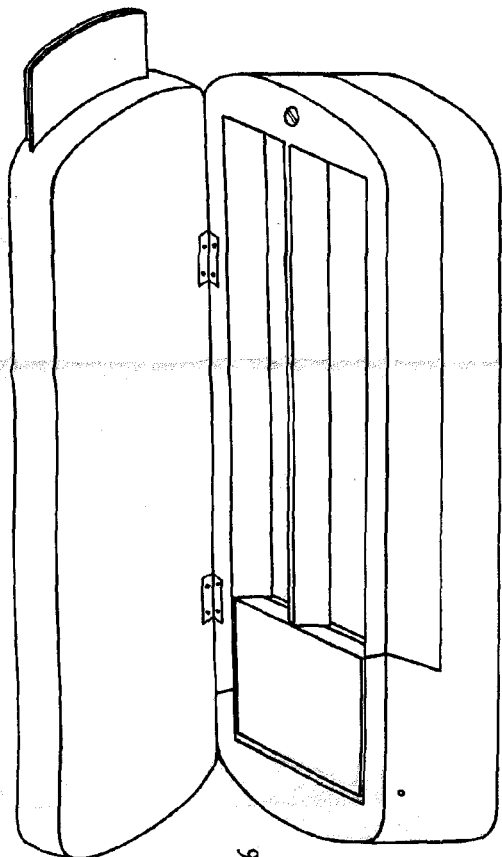
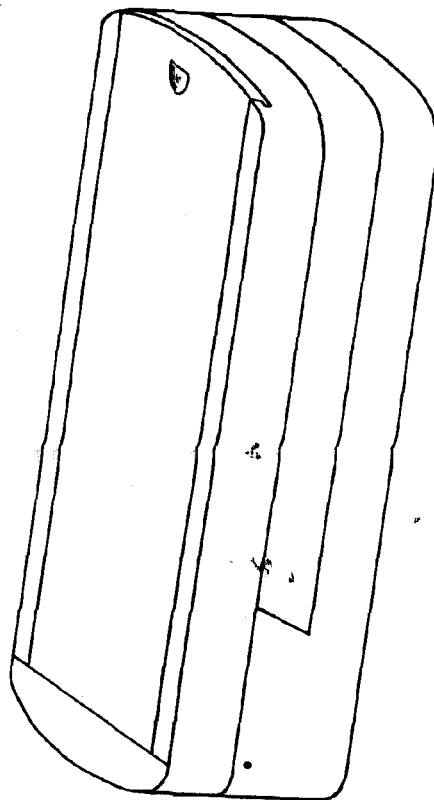


Fig. 3:



MANIP. 5. 19. Febrero 1953
 DE ARQUITECTO