

71434

M O D E L O
D E
U T I L I D A D

para "DETECTOR PARA EL CONTROL DEL FUNCIONAMIENTO DE MAQUINAS",
a favor de Don JOSE TOUS FORRELLAD, domiciliado en BARCELONA,
Castillejos, 338.

= . =

MEMORIA DESCRIPTIVA

El presente modelo de utilidad se refiere a un dispositivo para el control del funcionamiento de máquinas, mediante el cual es posible accionar un interruptor de control en dependencia del giro de un órgano rotatorio de la máquina en cuestión.

5. El detector según el presente modelo se caracteriza porque comprende un soporte provisto de dos cojinetes en los que está montado para girar un eje que sobresale al exterior del soporte para su conexión a un órgano rotativo de la máquina, llevando fijada dicho soporte una leva o excéntrica cuyo perfil
10. está asociado con el elemento móvil de un interruptor fijado al



soporte y conectado en el circuito de control. La excéntrica o leva, preferiblemente es una leva axial sobre cuyo perfil se apoya el extremo libre de una de las láminas de un interruptor de láminas que se abre y cierra al recorrer el perfil de la leva.

5. Para facilitar la explicación se acompaña a la presente memoria una lámina de dibujos en los que se ha representado una realización preferida del modelo, a título de ejemplo no limitativo del alcance del mismo.
- En los dibujos:
10. La figura única es una vista lateral alzada de un detector de caja, supuesta retirada su tapa a fin de hacer visible su mecanismo.
- En la realización ilustrada el detector comprende una caja 10 de aluminio u otro material adecuado, de forma paralelepípedica en una de cuyas caras mayores existe una amplia abertura que puede ser cerrada mediante una tapa fijable por tornillos que se acoplan en las correspondientes aberturas roscadas 11 previstas en los ángulos de la caja.
- Las dos caras adyacentes a dicha abertura presentan respectivos cojinetes alineados 12 en los que está montado para girar un corto árbol 13 uno de cuyos extremos sobresale al exterior formando la caña 14 mediante la que el dispositivo puede ser conectado a un órgano rotativo que gire en función del funcionamiento de la máquina u otro sistema funcional a controlar.
20. Dentro de la caja 10, el árbol 13 lleva fijado, adyacente a uno de los cojinetes un anillo limitador de posición axial 15 y, adyacente al otro cojinete un manguito 16 provisto de una leva axial 17 que, en la rotación del árbol ha de controlar el interruptor.
25. Este interruptor está formado por las dos láminas 18, 19
- 30.

71434 -5F



previstas de los correspondientes contactos, y fijadas mediante las piezas aislantes 20 y tornillos 21 a una de las paredes de la caja, cuyo interruptor puede ser conectado mediante los conductores 22 al circuito exterior de control.

5. Según se desprende de la figura, el giro de la leva descrita produce la apertura y cierre alternativos del interruptor que, a su vez proporcionará las correspondientes señales de control.

10. El modelo en su esencialidad puede ser desarrollado en otras realizaciones que difieran en detalle de las indicadas y a las cuales alcanzará igualmente la protección que se recaba. Podrá, pues, construirse en cualquier forma y tamaño, con los materiales más adecuados, por quedar todo ello comprendido en el espíritu de las reivindicaciones.

= . =

N O T A

15. Descrito el objeto y utilidad del invento, lo que se declara no practicado ni divulgado en España, comprende las siguientes reivindicaciones:

20. 1. Detector para el control del funcionamiento de máquinas caracterizado porque comprende un soporte o caja provisto de dos cojinetes en los que está montado para girar un árbol que sobresale al exterior del soporte para su conexión a un órgano rotativo de la máquina, llevando fijada dicho árbol una excéntrica o leva cuyo perfil está asociado con un elemento móvil de un interruptor fijado al soporte o caja y conectado en el circuito de control.

25.

71434

-5F



2. Detector según la reivindicación 1, caracterizado porque la excéntrica o leva es una leva axial sobre cuyo perfil se apoya el extremo libre de la lámina móvil de un interruptor de láminas, de modo que éste se abre y cierra al recorrer el perfil de la leva.

5.

3. Detector para el control de funcionamiento de máquinas.

Según se describe y reivindica en la presente memoria que consta de cuatro hojas foliadas y escritas a máquina por una sola cara, acompañadas de una lámina de dibujos.

10.

Madrid, a -5 FEB. 1959

JOSE TOUS FORRELLAD.

p. a.

JAIME ISERN MIRALLES

P. P

O/rm.

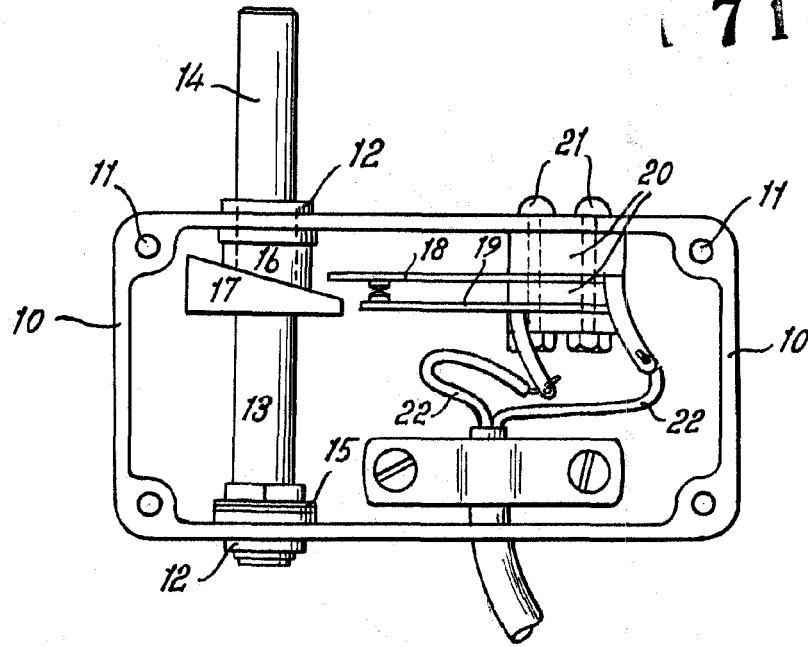
Un. José Tous Forrellad

Hoja única

- 5 F



71434



Madrid, - 5 EEB 1959
Jaime Isern

p.p.