

7 14 12



7 14 12

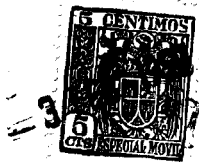
M O D E L O D E U T I L I D A D

por veinte años,

para todo el territorio español, sus colonias y protectorado, por "UN NUEVO CENICERO", cuyo privilegio se solicita a favor de los Sres. Don JOSE M^º DOMINGUEZ MAISANAVA y Don FRANCISCO VILA OLIVE, ambos de nacionalidad española, residentes en Barcelona, c. Carretas n^º 76.

M E M O R I A D E S C R I P T I V A

El presente Modelo de Utilidad se refiere, según su nombre indica, a un nuevo cenicero cuya nueva utilidad estriba fundamentalmente en que dispone de por lo menos una superficie de apoyo, la cual está montada en forma basculante para soportar el cigarro o cigarrillo en posición normal horizontal pero de modo que, a medida que dicho cigarrillo se va consumiendo, y tan pronto su punta encendida alcanza una determinada posición en relación con dicha superficie de apoyo



14 12

se produce la basculación de esta última, con lo cual el resto del cigarro o cigarrillo cae en el interior del cenicero evitando con ello que pueda caer fuera del cenicero, cosa que ocurre con frecuencia en la actualidad.

5 Se comprende fácilmente que este nuevo cenicero está especialmente adaptado para cumplir con su finalidad de un modo práctico confiriéndole su especial constitución, una evidente y nueva utilidad en relación con los ceniceros actualmente construídos en nuestro país.

10 Este nuevo cenicero consiste en un recipiente apto para recibir los restos de la combustión de los cigarros y cigarrillos, sobre el cual va adaptada, por lo menos, una superficie de apoyo basculante, destinada al sostenimiento del cigarro o cigarrillo, con la particularidad esencial de que dicha superficie de apoyo basculante lo es alrededor de un eje relativamente estacionario sostenido por el indicado recipiente moviéndose la misma y basculando hacia el interior del recipiente aludido, cuando, por un aumento de temperatura, un elemento térmicamente dilatante, asociado con dicha superficie, actúa sobre la posición de esta última, variando con ello su inclinación alrededor de su eje de basculación.

20 Cada superficie de apoyo va conectada a la extremidad de una pieza dilatante arrollada en espiral que tiene su otra extremidad fija, de modo que, al terminar el cigarro, el calor desprendido por la punta de este último, al acercarse a la espiral en cuestión, dilata dicha espiral, determinando con ello la basculación de la superficie de apoyo correspondiente hacia el interior del recipiente

25



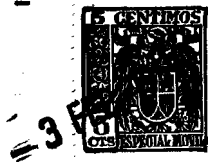
7 14 12

y el ulterior resbalamiento y caída del cigarro en dicho recipiente, debido al cambio de posición angular de su superficie de apoyo hacia el interior del recipiente.

5 Con el fin de facilitar la comprensión del presente Modelo, se acompaña a la presente Memoria un plano que representa un modo preferente de ejecución de un cenicero de este tipo, dado a título ilustrativo y sin carácter restrictivo por cuanto el mismo puede adoptar
10 otras distintas formas de ejecución sin que por ello quede alterada su esencialidad, tal como viene definida en la Nota subsiguiente.

15 Según se desprende de los dibujos anexos, este nuevo cenicero consiste en un recipiente 10 apto para recibir los restos de la combustión de los cigarros y cigarrillos, sobre el cual va adaptada, por lo menos, una superficie de apoyo 11 de tipo basculante, destinada al sostenimiento del cigarro o cigarrillo 14, con la particularidad de que dicha superficie de apoyo 11
20 es basculante alrededor de un eje 12, moviéndose la misma y basculando hacia el interior del recipiente aludido, cuando, por un aumento de temperatura, un elemento térmicamente dilatante 13 actúa sobre la posición de dicha superficie 12, variando con ello su inclinación respecto al eje 12 de basculación.
25

En el caso representado cada superficie de apoyo 11 se apoya o va conectada a la extremidad 13₁ de una pieza dilatante 13 arrollada en espiral alrededor del eje 12 y tiene su otra extremidad 13₂ fija con respecto al
2



71412

5 recipiente 10, de modo que, al terminar el cigarro 14, el calor desprendido por la punta 14 de este último, al acercarse a la espiral 13 en cuestión, dilata dicha espiral, determinando con ello la basculación de la superficie de apoyo 11 hacia el interior del recipiente 10 y el ulterior resbalamiento y caída del cigarro 14 en dicho recipiente 10, debido al cambio de posición angular de su superficie de apoyo en dirección a la parte interna del recipiente 10.

10 Descrito suficientemente en que consiste este cenicero en correspondencia con los dibujos que se acompañan, podrán introducirse en el mismo cualesquiera modificaciones de detalle se estimen convenientes, siempre que no se altere su esencialidad, a cuyo fin se declaran de novedad en España, las siguientes reivindicaciones que constituyen la,

15

NOTA REIVINDICATORIA

20 1.ª - "UN NUEVO CENICERO", caracterizado porque consiste en un recipiente apto para recibir los restos de la combustión de los cigarros y cigarrillos, sobre el cual va adaptada, por lo menos, una superficie de apoyo basculante, destinada al sostenimiento del cigarro o cigarrillo, con la particularidad esencial de que dicha superficie de apoyo basculante lo es alrededor de un eje relativamente estacionario sostenido por el indicado recipiente, moviéndose la misma y basculando hacia el interior del recipiente aludido, cuando, por un aumento de temperatura, un elemento térmicamente dilatado, asociado con dicha superficie, actúa sobre la posición

25



71412

de esta última, variando con ello su inclinación alrededor de su eje de basculación.

5 2ª - Un nuevo cenicero, según la anterior reivindicación, en el que cada superficie de apoyo se apoya o va conectada a la extremidad de una pieza dilatada arrollada en espiral que tiene su otra extremidad fija, de modo que, al terminar el cigarro, el calor desprendido por la punta de este último, al acercarse a la espiral en cuestión, dilata dicha espiral, determinando con ello la basculación de la superficie de apoyo correspondiente hacia el interior del recipiente y el ulterior resbalamiento y caída del cigarro en dicho recipiente, debido al cambio de posición angular de su superficie de apoyo hacia el interior del recipiente.

10

15

3ª - UN NUEVO CENICERO.

Todo tal y conforme queda descrito y reivindicado en la Memoria descriptiva que antecede y que consta de cinco hojas escritas a máquina por una sola de sus caras y un plano que la ilustra.

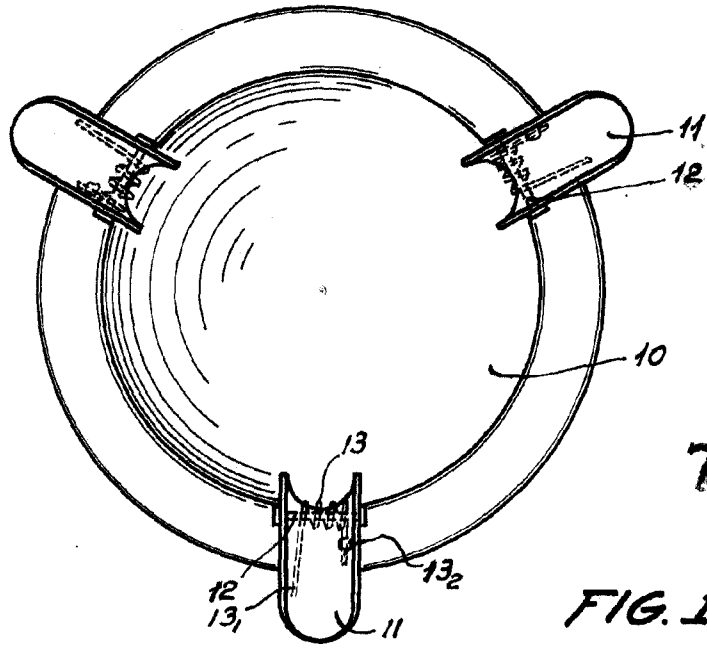
20

MADRID, 3 FEB. 1959

JOSE Mª DOMINGUEZ MAISANAVA y FRANCISCO VILA OLIVE,

P.A.

J. I. Morgades y Graner
 Firmado: J. I. MORGADES Y GRANER



7 4 12

FIG. 1

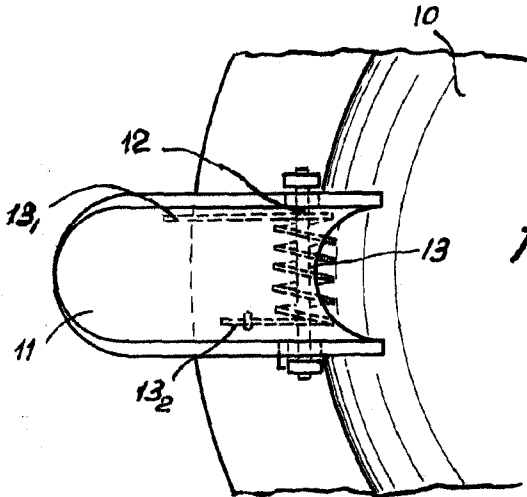


FIG 2

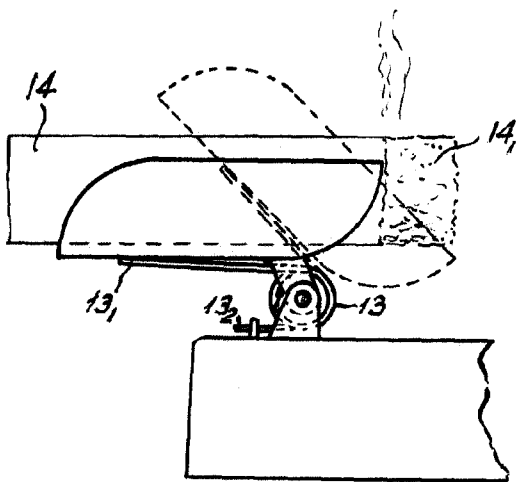


FIG. 3

MADRID = 3 FEB 1959,
p.a. J.J. Margades Grajer
p.p.

ESCALA VARIABLE