

7 1411

L 3 F



7 1411

MEMORIA DESCRIPTIVA

que se acompaña a una solicitud de modelo de utilidad, por veinte años, para España y sus Posesiones, por NUEVO SOPORTA PARA RUEDA, CON GIRO LOCO, PARA MAQUINAS ARROBADERAS, TRANSPORTADORAS, NIVELADORAS Y SIMILARES, a favor de don ANGEL MOROS YAGUE, de nacionalidad española, residente en Zaragoza, calle Madre Sacramento nº 11.

- - - -

El presente modelo de utilidad, recae sobre un nuevo soporte para rueda, dispuesto que el afuste para la misma, tenga giro loco sobre dos cojinetes, constando de una barra de soporte curva o angular, el afuste que hace de eje, una horquilla a la que se acopla la rueda, que tiene giro loco, y la rueda, propiamente dicha, que es rueda libre.

5

Con el fin de ilustrar la presente descriptiva, se acompaña una hoja de planos en la que se representa una ejecución preferente de la invención, citada a título de ejemplo meramente explicativo, sin caracter limitativo, pues caben variantes de realización dentro del espíritu de la invención. En los citados planos,

10

La fig. 1 es una vista lateral del dispositivo.

3 FEB



71411

La fig. 2 es una planta de la fig. 1

15

Según la invención, el dispositivo consta de una potente barra (2-2') que puede ser bien curvada o bien doblada en ángulo, para salir proyectada en su terminal, al cual va acoplado un cilindro vertical provisto de dos cojinetes uno superior (3) y otro inferior (5) dentro de los que gira con movimiento loco un eje vertical (4) interior, que en su terminal inferior porta una horquilla (6) que tiene giro loco; esta horquilla lleva acoplado en su extremo inferior, un eje sobre el que gira libre la rueda de arrastre (7) de la máquina.

20

25

Una variante de realización permite que permaneciendo rígido el eje vertical (4) sea simplemente la horquilla (6) la que tenga movimiento de giro loco en su punto de acoplaje al terminal inferior del mismo.

30

El soporte (2') va acoplado, en la dirección de su anchura, a la caja de la máquina (C) (no representada en el plano).

35

Finalmente se hace constar que en el presente modelo de utilidad, cabe cualquier variante de realización que no altere el espíritu de lo descrito, pudiéndose fabricar en toda clase de materiales y dimensiones apropiadas, sin limitación.

- - - - -

40

N O T A: - Descrito suficientemente lo que antecede, sólo resta consignar que lo que se declara propio, nuevo y útil del solicitante, es lo contenido en las siguientes:

REIVINDICACIONES

1 - Nuevo soporte para rueda, con giro loco, para



71412

45

máquinas arrobaderas, transportadores, niveladoras y similares, caracterizado por el hecho de estar constituido por una potente barra acoplada en el sentido de anchura, a la caja de la máquina, presentando una proyección hacia adelante, en cuyo extremo tiene un soporte vertical con dos cojinetes uno superior y otro inferior, para acoplaje de un vástago que lleva en su terminal inferior, montada con giro loco, una horquilla, cuyos terminales portan un eje horizontal sobre el que se monta una rueda libre, de rodadura.

50

2 - Nuevo soporte, según reivindicación 1ª caracterizado porque el vástago tiene solidaria la horquilla citada, estando el vástago montado con giro loco sobre su afuste.

55

3 - Nuevo soporte, según reivindicaciones 1 y 2, caracterizado porque el vástago vá rígidamente montado sobre su afuste, teniendo giro loco la horquilla acoplada a su terminal inferior mediante un punto de giro apropiado.

60

4 - NUEVO SOPORTE PARA RUEDA, CON GIRO LOCO, PARA MAQUINAS ARROBADERAS, TRANSPORTADORES, NIVELADORAS Y SIMILARES.

- - - -

65

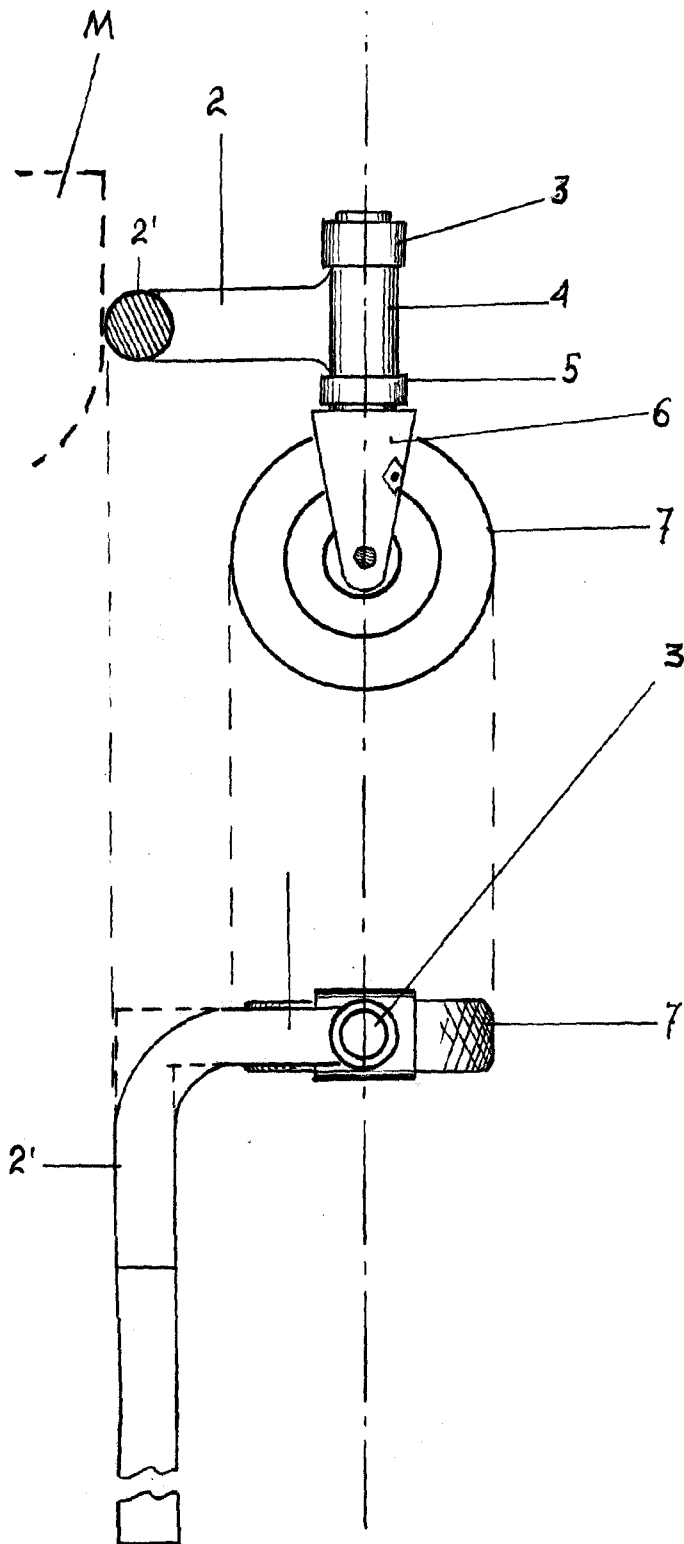
Todo según queda descrito en la presente Memoria, que consta de tres hojas foliadas y mecanografiadas por una sólo cara, con un total de sesenta y siete líneas y hoja de planos que se acompaña.

Madrid, 3 febrero 1959

p.a. *Alvarez*



71411



ESCALA VARIABLE

MADRID 3 Febrero 1959

Morales