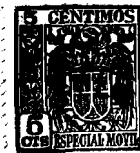


71408



1959

MEMORIA DESCRIPTIVA

para un Modelo de Utilidad, por veinte años, por: "UN APARATO VAPORIZADOR DESODORIZADOR", a favor de COMPAÑIA IBERIA TRANSPORTES, S.A. C.I.T.S.A., entidad española, establecida en Madrid, Paseo de la Castellana nº 13.

==.==

Este modelo se refiere a un aparato vaporizador destinado a extender por el ambiente en recintos cerrados sustancias que mejoran el olor de dicho ambiente.

5.- Aun cuando en lo que se sigue este aparato se describirá en relación específica con el fin enunciado, habrá de comprenderse que el mismo es adecuado para otras aplicaciones. Así, por ejemplo, podrá utilizarse para la aplicación de "vahos" para curar resfriados y afecciones análogas.

10.- El aparato se caracteriza porque tiene un recipiente destinado a contener una reserva de agua, un tubo si-



L3

71408

15.- tuado dentro de dicho recipiente y en comunicación restringida con su contenido, un elemento calentador eléctrico dispuesto en dicho tubo y en contacto con el agua contenida en el mismo, para vaporizar dicha agua, teniendo el tubo en cuestión un orificio de salida estrechado por el que sale un chorro de vapor de agua, un pequeño depósito de la sustancia activa dispuesto junto al orificio restringido de salida del vapor, y órganos de cierre y de soporte del conjunto citado.

20.-

El modelo se explicará en lo que sigue con referencia al dibujo adjunto cuya única figura muestra un alzado en parte en sección del aparato en cuestión.

25.-

Con referencia al dibujo, -1- es un recipiente, por ejemplo, un vaso de vidrio, destinado a contener en su interior una reserva de agua -2-. Dentro del recipiente o vaso -1- va dispuesto otro recipiente tubular -3- el cual tiene uno o más orificios -4- a través de los cuales el agua del vaso -1- puede pasar al interior del tubo -3- en cantidad restringida, a medida que se vaya consumiendo el agua existente en dicho tubo -3-.

30.-

Dentro del tubo -3- va dispuesto un conjunto calentador eléctrico formado por una o más resistencias (no representadas en el dibujo) a las cuales se suministra corriente eléctrica de caldeo por medio de uno o más terminales que están situados debajo de la tapa -4- que cierra por arriba el tubo -3-.

35.-

40.-

El tubo -3- tiene también en su parte superior un pequeño surtidor o tobera -5-, en comunicación con su interior, el cual está destinado a que a través de él salga un chorro de vapor cuando el agua contenida en el tubo -3- entra en ebullición bajo el efecto de caldeo de la corrient



- 3 -

71408

te eléctrica al pasar por las resistencias mencionadas.

45.- Junto a la tobera -5- se ha dispuesto un pequeño recipiente -6- el cual está destinado a contener la sustancia clorosa, desinfectante y, en general, la sustancia activa que ha de actuar sobre la atmósfera del ambiente.

50.- Finalmente, el aparato posee las tapas -7- y -8- destinadas a cerrarlo y a proporcionarle el sostén necesario.

El funcionamiento del aparato descrito es muy sencillo y puede explicarse brevemente en la forma siguiente:

55.- Suponiendo que el vaso -1- está provisto de su reserva de agua y que el cordón de conexión eléctrica ha sido enchufado a la red, el paso de la corriente eléctrica por los elementos de resistencia provocará, en la forma conocida, la elevación de la temperatura de estos elementos y, por tanto, del agua que a través del orificio u orificios -4- ha penetrado en el interior del tubo -3-.

60.- Llegará un momento en que la acción de las resistencias será tal que el agua contenida en el tubo -3- entrará en ebullición y el vapor formado saldrá en forma de chorro a presión a través de la tobera -5-. Por un efecto de aspiración o por simple contacto, el vapor de agua que sale por la tobera -5- se impregnará con la sustancia clorosa o desinfectante contenida en el pequeño recipiente -6- y se esparcirá por el ambiente, perfumándolo, desinfectándolo o actuando de otro modo sobre él.

70.- Se verá que el aparato descrito consigue su acción sin necesidad de que entren en ebullición grandes cantidades de agua, sino sólo la pequeña cantidad contenida en el tubo -3-. Esto hace que desde el momento en que se



71408

75.- conecta a la red hasta que empieza a salir vapor por la tobera -5- transcurra un tiempo muy corto y, además, que el consumo de corriente sea mínimo, ya que no es preciso que las resistencias de caldeo alcancen un valor de temperatura muy elevado. Además, esto dá al aparato un factor de seguridad necesario en dispositivos de este tipo que, muy frecuentemente, serán de empleo doméstico.

80.- Es claro que la descripción que antecede se ha dado sólo a título de ejemplo ilustrativo y que será posible, sin salirse del ámbito del modelo, introducir en ella modificaciones y alteraciones de acuerdo con lo que aconsejen las circunstancias.

85.-

N O T A

Descrito suficientemente el objeto del modelo se declaran de novedad en España, las siguientes

R E I V I N D I C A C I O N E S

90.- 1ª.- Un aparato vaporizador desodorizador, caracterizado porque tiene un recipiente destinado a contener una reserva de agua; un tubo situado dentro de dicho recipiente y en comunicación restringida con su contenido; un elemento calentador eléctrico dispuesto dentro de dicho tubo y en contacto con el agua contenida en el mismo, para vaporizar dicha agua, teniendo el tubo en cuestión un orificio o tobera de salida estrechada por la que sale un chorro de vapor de agua al entrar en ebullición la contenida en el tubo; un pequeño depósito de la sustancia activa dispuesto junto a la tobera de salida de vapor, y órganos de cierre y de soporte del conjunto citado.

95.-

100.-

2ª.- Un aparato vaporizador desodorizador, según se reivindica en el punto 1ª, caracterizado porque la



- 5 -

71408

105.-

comunicación entre el contenido del recipiente y el interior del tubo vaporizador se establece a través de uno o más orificios previstos en éste.

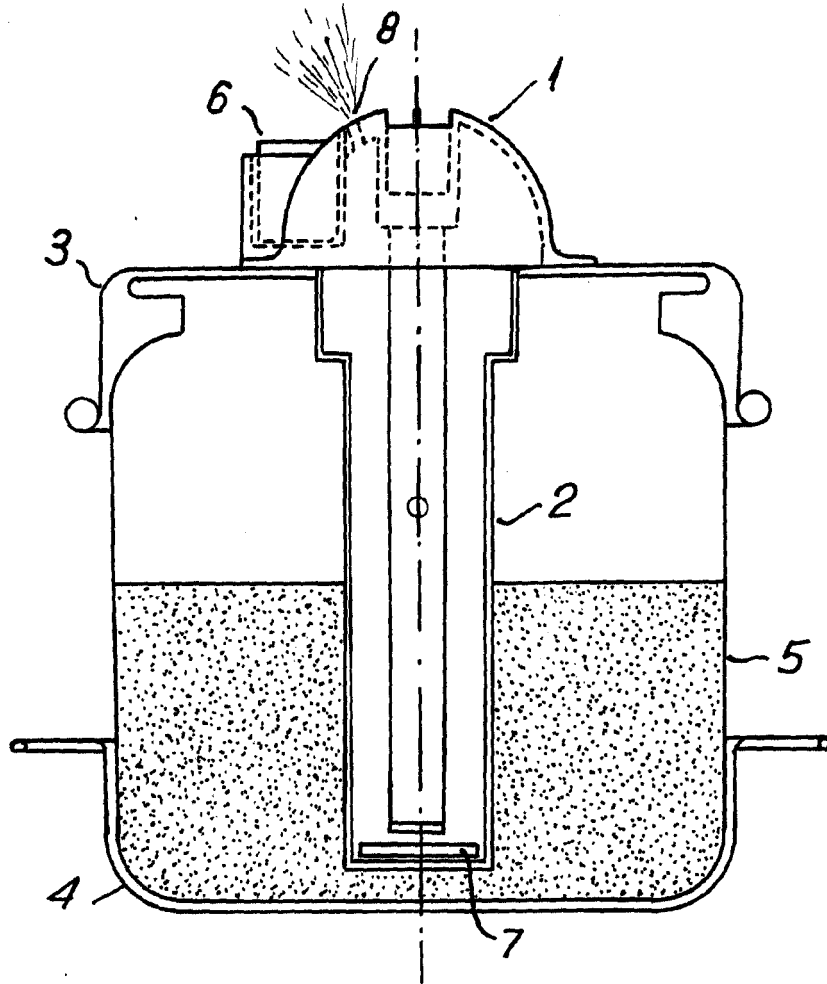
3a.- "UN APARATO VAPORIZADOR DESODORIZADOR".

Todo ello conforme se describe y reivindica en la memoria que antecede que consta de cinco hojas escritas a máquina por una sola cara y una lámina de dibujos que la ilustran.

Madrid, 3 de Febrero de 1.959



71408



Madrid, 3 de Febrero de 1.959

ESCALA VARIABLE.