



10 Con el fin de proteger los árboles de estos dañinos insectos, se ha ideado el dispositivo que a continuación se describe que por su eficacia aislante y por su sencilla constitución y aplicación, constituye sin duda alguna un nuevo elemento para la lucha contra las plagas agrícolas que merece su inscripción como Modelo de Utilidad, dado
15 el nuevo efecto protector que produce.

El dispositivo a que nos venimos refiriendo se caracteriza en esencia por un anillo articulado con medios para abrirse y cerrarse para su ajuste y colocación alrededor del árbol. En este anillo existe un canal perimétrico receptor del insecticida y en la parte superior una visera de protección contra la lluvia, para que cubra al mencionado canal y a su contenido. Como complemento, se prevee una tela o arpillera dispuesta alrededor del árbol, a fin de que sobre esta se disponga el anillo soporte del canal, rellenándose de tierra el espacio resultante entre
20 el árbol y el anillo, relleno este de tierra que, junto con la envoltura de tela o arpillera, forma una especie de almohadilla de acoplamiento que evita que el aparato dañe al árbol, a la vez que tampoco le perjudica en su desarrollo y circulación de la savia.
25 30

Con el fin de facilitar la comprensión de las características generales que dejamos descritas, se acompaña una lámina de dibujos en los que se representa un ejemplo de realización del dispositivo, el cual debe interpretarse con amplio sentido y sin carácter restrictivo alguno.
35

En los mencionados dibujos la figura 1 representa una vista lateral en alzado del dispositivo adaptado a un



43. árbol, del cual se vé solamente una parte de su tronco. En la figura 2 aparece una sección vertical; en la figura 3 una sección transversal por A-B de la figura 1 y en la figura 4 una sección transversal por C-D de dicha figura 1.

45. Por lo que respecta a las diversas partes del dispositivo representado en los dibujos se señalan en ellas con las siguientes acotaciones: -1- es el tronco del árbol al cual se aplica el dispositivo protector; -2- es el trazo, tela o arpillera, relleno o no de esparto u otra materia, con que se rodea la zona del tronco en donde ha
50. de aplicarse el aparato, sujetándose por medio de unos hilos -3-; con -4- se señala el anillo de plancha, compuesto de dos medias partes, debidamente articuladas por un eje de giro -5-, u otro medio y con un pasador u otro medio de cierre -6-. En este anillo tubular -4- existe un
55. canal circular -7- en cuyo interior se coloca el insecticida y en la parte superior vemos el sombrerete o visera -8-, con cierta pendiente, para cubrir de la lluvia el contenido del canal -7-.

60. Una vez colocada la almohadilla de trazo -2- alrededor del tronco -1-, dispondremos apoyado directamente en ella el anillo tubular -4- y el espacio que queda entre dicho tronco y el anillo, se rellena de tierra -9-.

65. Montado el dispositivo como queda explicado, es evidente que cualquier hormiga u otro insecto que trepe por el tronco, tropezará necesariamente con el canal -7- y al remontar este, habrá de cruzar la zona llena de insecticidas, sometiendo a su acción, de modo que aun cuando siguiera avanzando no tardaría en morir por efecto de di-



cho insecticida.

70

En cuanto a la visera -8- protege el contenido del canal de las inclemencias naturales, tal como sol, lluvia y en cierto modo también del viento, con lo cual es más persistente la acción del insecticida colocado en su interior, el cual puede colocarse incluso en una disolución líquida, si su naturaleza lo permite.

75

El dispositivo descrito y representado puede fabricarse en cualquier clase de materiales y dársele la forma y tamaños que se desee y resulten más apropiados a los árboles a tratar, pudiendo introducir cualquier variación de detalle que la práctica aconseje, siempre que no se altere lo principal que se expone en la siguiente

80

N O T A

=====

85

Los puntos nuevos y de propia invención que se presentan para su reivindicación en este Modelo de Utilidad, son:

90

1º.- Dispositivo protector de árboles contra hormigas y demás insectos trepadores, caracterizado por estar compuesto por un anillo tubular partido, con medios para su articulación y cierre, en cuyo anillo existe un canal circular destinado a contener cualquier clase de insecticida, en polvo o líquido o en otro estado, estando protegido dicho canal por una visera circular situada en la parte superior, cuyo anillo con el canal y visera, se sitúa sobre un almohadillado de trapo o arpillera, relleno o no, dispuesto alrededor del tronco del árbol, debidamente sujeto a él con hilos, a fin de constituir una junta hermética y blanda y a la vez para habilitar un espa-

95



100

cio de separación entre el tronco y el anillo envolvente, cuyo espacio se rellena de tierra, la cual forma otro almohadillado que no daña al árbol ni dificulta su desarrollo. Y

105

2º.- "DISPOSITIVO PROTECTOR DE ARBOLES CONTRA HORMIGAS Y DEMAS INSECTOS TREPADORES", de conformidad en un todo en lo esencial y fines industriales a lo descrito en la precedente Memoria Descriptiva y gráficamente representado en los adjuntos planos para su mejor comprensión.

Esta Memoria consta de CINCO hojas escritas o mecanografiadas por una sola cara a doble espacio en 106 líneas.

Valencia, 20 de Enero de 1959
Por autorización del interesado

Fig. 1

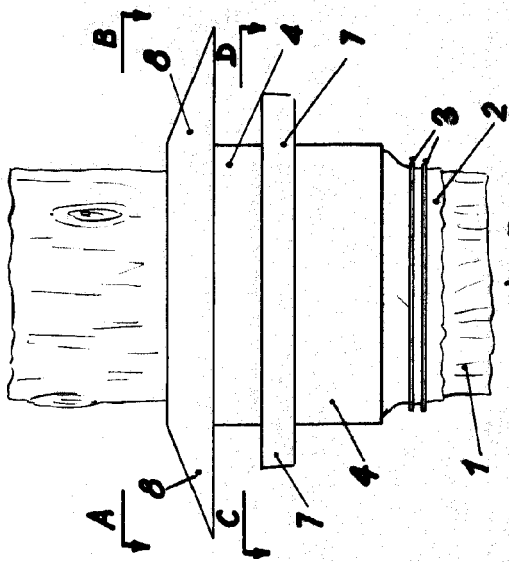


Fig. 3

Fig. 2

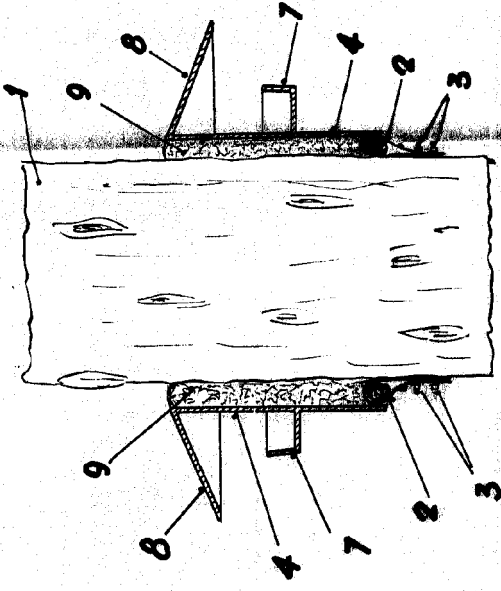
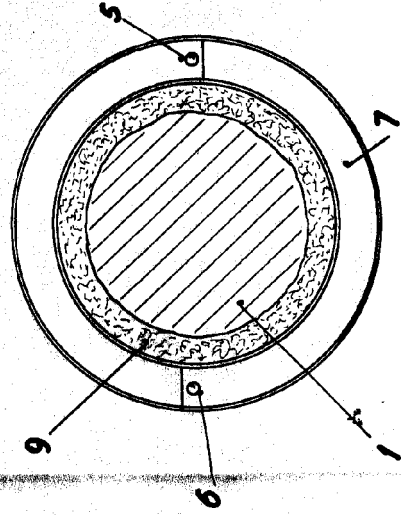
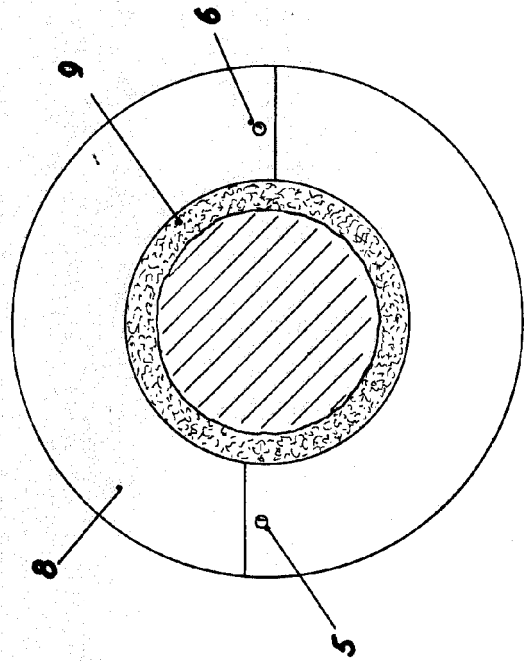


Fig. 4



SECCIÓN C-D



SECCIÓN A-B

3 FEB

71395

ESCALA VARIABLE
VALENCIA, 20 ENERO 1950
P. A.