

71392

71392



Memoria Descriptiva

Correspondiente a un MODELO DE UTILIDAD que por un periodo de veinte años, para toda España, Islas adyacentes y Posesiones se solicita a favor de D. Julián JUAN SANCHO y D. Marcial LASA CATARAIN, de nacionalidad española, residentes en Villafranca de Oria (Guipuzcoa) por " UNA JABONERA HIGIENICA "

El presente Modelo de Utilidad, tiene por objeto la protección en España de una jabonera higiénica, la cual para una mayor claridad pasamos a describir con referencia al plano que unido a la presente memoria se acompaña.

5        Está constituido por una placa circular redonda -1-avellanada en su circunferencia, provista de unos orificios -2- para facilitar su sujeción a la pared, armario, etc, por medio de tornillos, clavos, tirafondos, etc.

10        A esta placa -1- va acoplado un brazo -3- que forma un ángulo obtuso, y en cuyo extremo opuesto al de fijación a la placa -1-, va acoplada la pastilla de jabón -7-. Esta pastilla de jabón orificada totalmente en su extensión, se acopla en el extre-

..//..



mo libre del brazo -3- sobre un manguito de plástico que sirve de aislante al contacto entre el brazo y la pastilla de jabón, al propio tiempo que permite una mayor adherencia de ésta.

Este manguito de plástico -4- cubre solamente la parte de brazo destinada a sustentar la pastilla de jabón -7-

Para evitar la salida involuntaria de la pastilla de jabón, el brazo lleva en su extremo opuesto al de fijación a la placa -1-, alojado un pitón -6- que sale a la superficie exterior del citado mango, por la presión de un muelle -5- de forma que la pastilla -7- hace tope sobre dicho pitón -6- que impide la salida o deslizamiento involuntario de referida pastilla, del brazo -3-.

La pastilla de jabón puede llevar uno de sus extremos en forma triangular adecuada para permitir su adaptación al dispositivo de retención formado por el pitón -6- y muelle espiral -5-.

Lo expuesto puede ser objeto de modificaciones de detalle siempre que las mismas no alteren ni cambien de modo esencial la naturaleza del modelo de utilidad.

30

N O T A

Descrito que queda el Modelo de Utilidad, se considera que su objeto debe de recaer sobre las siguientes

" R E I V I N D I C A C I O N E S "

Primera: UNA JABONERA HIGIENICA caracterizada por una placa provista de orificios para su fijación, a la que vá acoplado un brazo formando ángulo obtuso, en cuyo extremo opuesto al de fijación a la placa, va situado un dispositivo de resbalón formado por un muelle que acciona un pitón.

Segunda: UNA JABONERA HIGIENICA caracterizada por la reivindicación primera y porque la pastilla de jabón orificada en toda su extensión se acopla en el extremo libre del brazo ya descrito, sobre un manguito de plástico que sirve de aislante al contacto entre dicho brazo y la pastilla de jabón al propio tiempo que facilita la adherencia de la misma.

.../..

71392



45 Tercera: UNA JABONERA HIGIENICA caracterizada por las reivindicaciones anteriores y porque acoplada la pastilla de jabón al brazo sustentador, el pitón o resbalón ya mencionado, por la presión del muelle que lo acciona, impide el deslizamiento o caída de la pastilla de jabón.

50 Cuarta: UNA JABONERA HIGIENICA.

-----

Tal y como queda descrito en la presente memoria que consta de tres hojas mecanografiadas, escritas por una sola cara y del plano que unido a la misma se acompaña.

Madrid a 31 enero de 1959

Juan del Valle

P.P.

71392



FIGURA 1ª

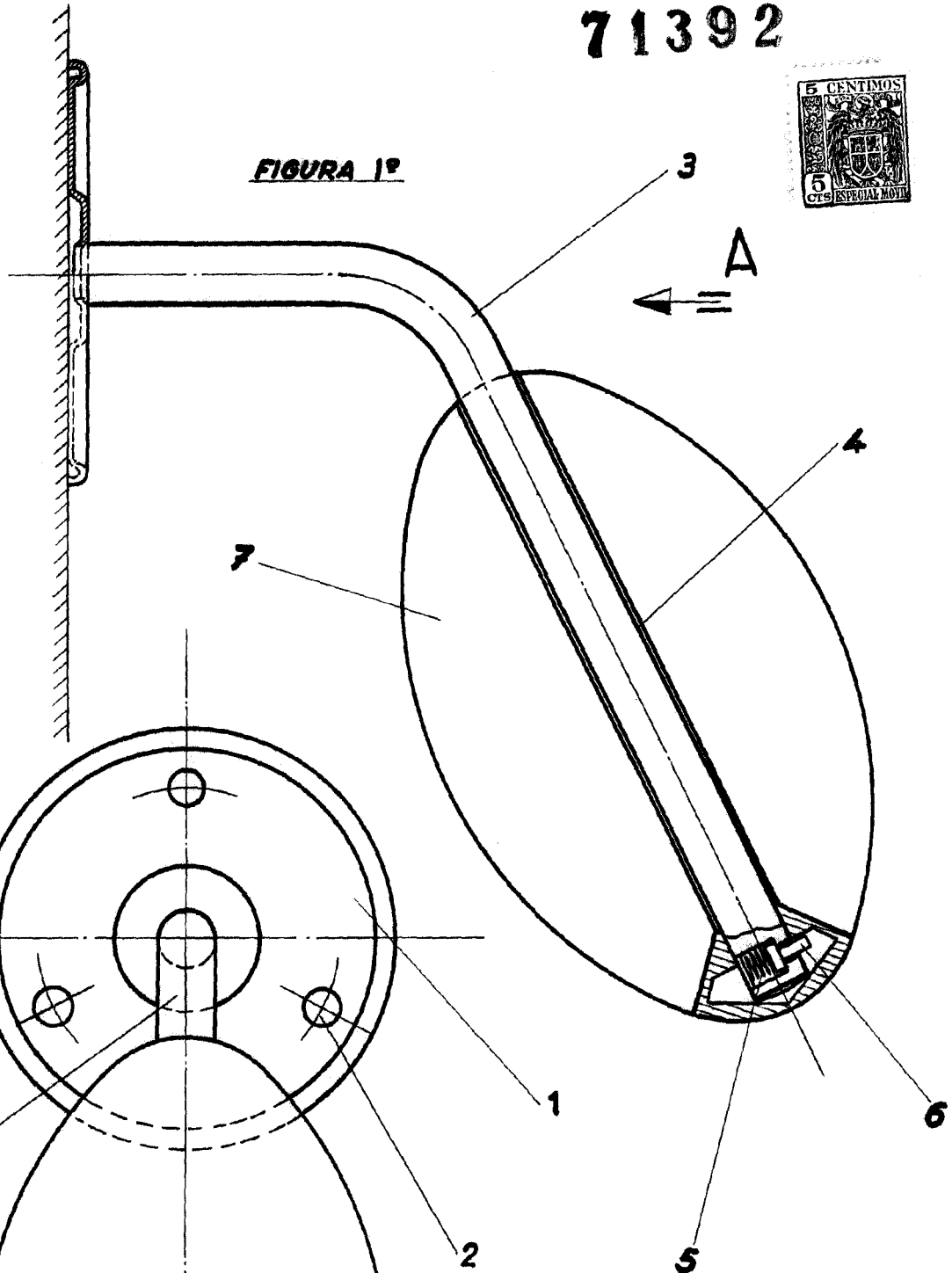
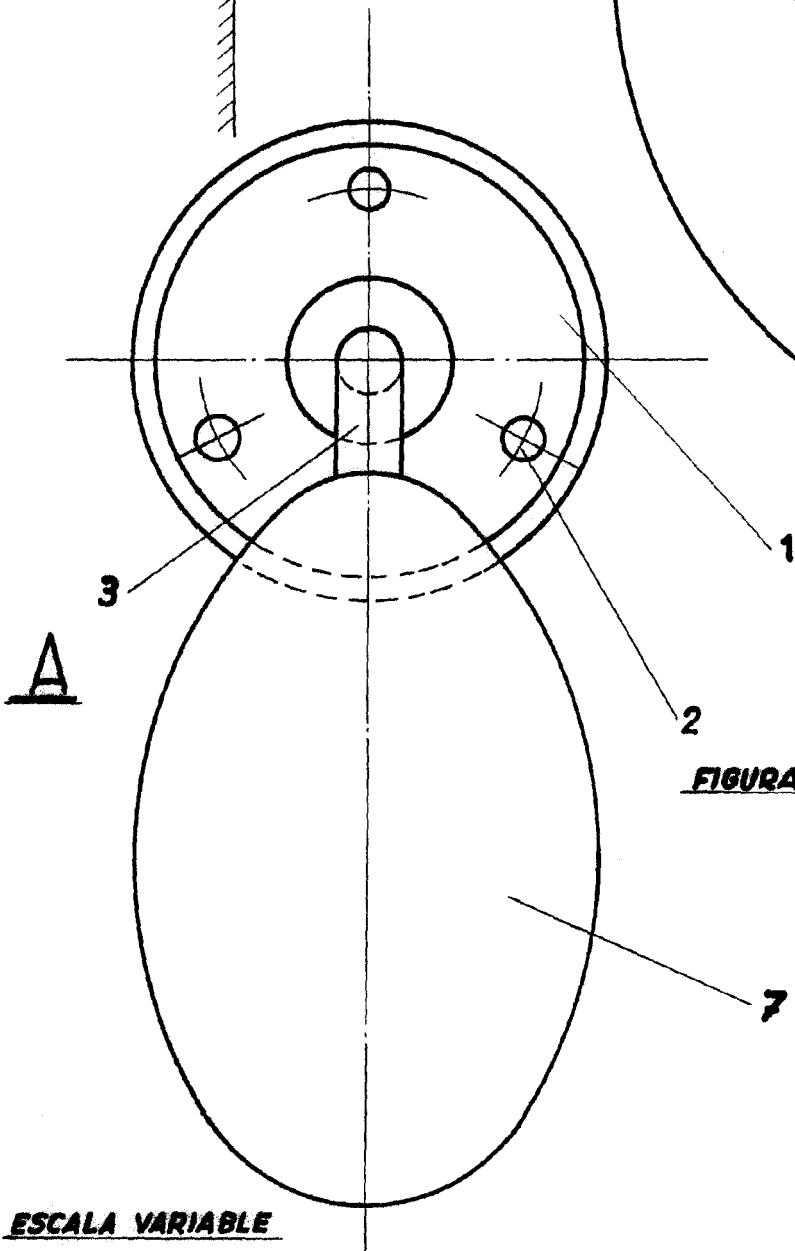


FIGURA 2ª



*Julian Juan Sancho  
Marcial Lasas*

ESCALA VARIABLE

MADRID, 31 ENERO DE 1959