

71390

71390



M O D E L O D E U T I L I D A D

por V E I N T E años

en España, a favor de don Klaus Karl Ernst WEDDIGEN GOEBEL, subdito alemán, residente en Bilbao c/ Gregorio de la Revilla núm 29 y Don Francisco SORIANO ERECACHO, de nacionalidad española, domiciliado en Bilbao c/ Manuel Allende núm 1; cuyo modelo tiene por objeto:

" UN ENCUADERNADOR SIMPLIFICADO SUSCEPTIBLE DE SER ARCHIVADO".

-.--.-

M E M O R I A D E S C R I P T I V A

El presente modelo, como indica su enunciado se refiere a un encuadernador simplificado, susceptible de ser archivado, que consta esencialmente de un elemento base, formado por una placa rectangular, en la que existe una doble fila de ori-



5.- ficios. Una de estas filas se atraviesa convenientemente con una pletina flexible, sensiblemente estrecha y alargada, doblándose luego sus extremos hasta que su posición sea vertical con respecto al elemento base.

10.- Los papeles que se quieran archivar o encuadernar se atraviesan con los extremos de la pletina anteriormente mencionados y a continuación se coloca encima de los papeles una placa sujetadora de éstos la cual tiene en sus extremos unos orificios por cada uno de los cuales se introducen los extremos de la pletina longitudinal, a continuación se abaten estos extremos sobre la placa sujetadora de los papeles quedando de este modo sujetos.

15.- para mayor comprensión del modelo que esta memoria preconiza se acompaña a ésta una lámina de dibujos en los que de manera un tanto esquemática y exclusivamente por vía de ejemplo, se representan los conjuntos y detalles más característicos por la idea del invento.

20.- En estos dibujos:
La figura 1ª., muestra un detalle del elemento esencial y base del archivador.

25.- La figura 2ª., es una vista del conjunto del archivador montado.

La figura 3ª., señala una vista de una aplicación práctica del archivador.

Comentando estos dibujos se hace la aclaración



de que mediante el número -1- se indica el elemento base del archivador, siendo -2- la tira apropiada flexible. se sujeta en la placa base -1-, introduciendo convenientemente los terminales por los orificios -3- y -4- a fin de que adopte la posición que se aprecia en la figura 2ª., con el número -3- se señala los orificios de salida de la tira sujetadora de papeles -2- y -4- indica los orificios que se encuentran entre los -3- a fin de hacer una perfecta sujeción de la tira -2-.

Mediante el número -5- se indica la tira -2- en la parte que asoma entre los orificios -4- siendo -6- los orificios para archivar el conjunto en el lugar deseado. El número -7- muestra la placa sujetadora de papeles una vez introducidos en el archivador propiamente dicho; siendo -8- los orificios por los que se introduce la tira -2- y -9- indica los papeles a ser sujetos.

El presente modelo crea por lo tanto un pequeño encuadernador simplificado susceptible de ser archivado, que esencialmente consta de un cuerpo básico rectangular que presenta una doble fila de orificios. En una de estas filas se engarza una tira flexible que sujeta los papeles. La otra fila de orificios, sirve para que este conjunto se pueda, a su vez archivar o encuadernar con arreglo a un orden conveniente.

Todas las piezas que componen el modelo, son



sencillas, de pequeñas dimensiones y de poco peso.

5.- Un encuadernador susceptible de ser encuadernado nunca se encontró en el mercado, siendo sin embargo deseable, pues además de la sencillez y eficacia, permite archivar o encuadernar los papeles y posteriormente archivar el conjunto, siendo además muy económico ya que los materiales que se empleen para su construcción son baratos y escasísima su mano de obra.

10.- Una vez que el modelo ha sido convenientemente descrito se hace la aclaración de que aun cuando este ha sido descrito con referencia a un posible caso de realización práctica, queda entendido que no se limita a ella, sino que por el contrario podrán introducirse todas aquellas modificaciones de detalle que la práctica y la experiencia pudieran aconsejar, siempre y cuando que con las variantes que se introduzcan no se cambie, altere o modifique la esencialidad del objeto descrito.

20.

N O T A

Se declaran como de novedad para todo el territorio español el contenido de las siguientes

REIVINDICACIONES

25.-

1ª.- Un encuadernador simplificado susceptible de ser archivado, que se caracteriza por estar constituido por un elemento básico rectangular, el cual tiene dos filas de orificios, una pletina longitudi



nal y una placa sujetadora de papeles, con un orificio a cada extremo.

5.- 2ª.- un encuadernador simplificado, susceptible de ser archivado, que se caracteriza porque por una de estas filas se introducen la tira sujetadora de papeles y la otra fila de orificios sirve para el archivo del conjunto.

10.- 3ª.- un encuadernador simplificado, susceptible de ser archivado, que se caracteriza porque se atraviesa una fila de orificios con la pletina longitudinal, y a continuación se procede a doblar sus extremos hasta que se queden perpendiculares con respecto al elemento básico.

15.- 4ª.- un encuadernador simplificado, susceptible de ser archivado, que se caracteriza porque una vez que se han realizado las operaciones descritas en la reivindicación tercera, se procede a introducir los extremos de la pletina, por los papeles que se desea encuadernar o archivar.

20.- 5ª.- un encuadernador simplificado, susceptible de ser archivado, que se caracteriza porque una vez realizadas las operaciones mencionadas en la reivindicación 4ª., se procede a colocar la placa sujetadora de papeles sobre éstos y una vez que esta placa ha sido atravesada por los extremos de la pletina que atraviesa los papeles.

25.- 6ª.- un encuadernador simplificado, susceptible de ser archivado, que se caracteriza porque una vez

71390



realizadas las operaciones indicadas en la reivindicación anterior, se abaten los extremos de la pletina sobre la placa sujetadora de papeles, quedando ya estos sujetos.

5.-

7ª.- "UN ENCUADERNADOR SIMPLIFICADO, SUSCEPTIBLE DE SER ARCHIVADO".

Todo ello conforme se describe y reivindica en la memoria que antecede que consta de SEIS hojas escritas a máquina por una sola de sus caras y una lámina de dibujos que la ilustran.

Madrid 2 de febrero 1.959

F. GONZALEZ VACAS
F.P.



71390

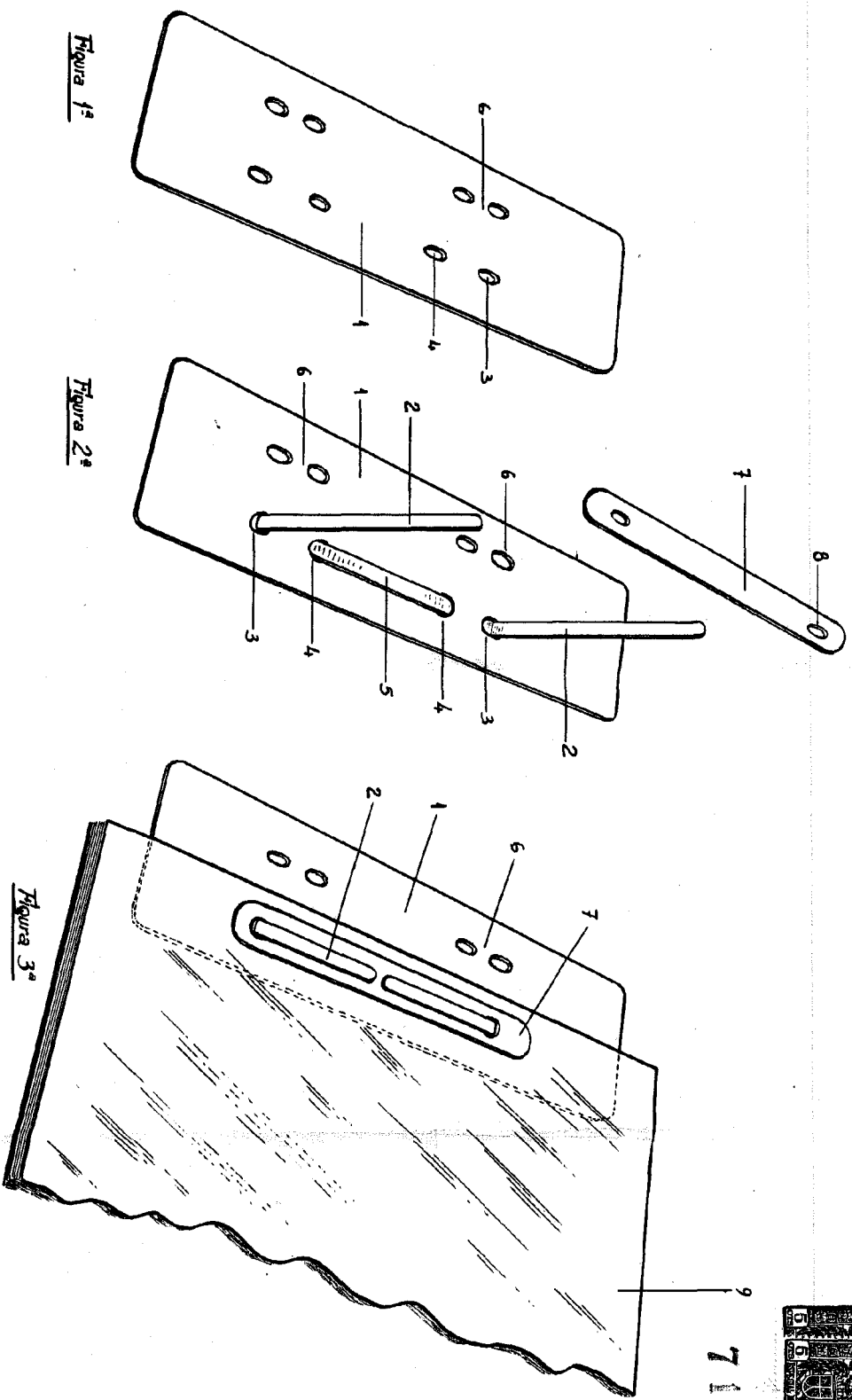


Figura 1ª

Figura 2ª

Figura 3ª

Escala variable

MADRID 2 FEBRERO 1.959.-
P.A.F. GONZALEZ-VACAS.-