

-2FF



71382

M O D E L O
D E
U T I L I D A D

para "UN SUSTENTACULO PLEGABLE PARA APARATOS DE PROYECCION Y CINEMATOGRAFIA", a favor de Don GASPAR MAMPSEL FERNANDEZ, domiciliado en BARCELONA, Canuda, nº 13.

= . =

MEMORIA DESCRIPTIVA

El presente modelo de utilidad se refiere a un sustentáculo plegable para aparatos de proyección y cinematografía.

5. En este modelo se ha comprendido una realización por la que el sustentáculo, una vez desplegado adquiere una gran estabilidad merced a medios de bloqueo especiales, así como también tiene la particularidad de presentar dos plataformas, una superior para el aparato y otra inferior y desplazada que resulta ante las manos del operador que encuentra fácil su misión. Existe por otra parte un particular estante en lugar discreto, para
10. la colocación de carretes.

71382

-2FE



Con el fin de facilitar la explicación se acompaña a la presente memoria una lámina de dibujos en la que se ha representado un caso de realización que se cita a título de ejemplo.

En el dibujo:

5. La figura 1, indica en vista perspectiva el sustentáculo en disposición de servicio,
la figura 2, manifiesta el mismo en disposición plegada,
la figura 3, indica en detalle la retención del tentemozo de las plataformas,
10. la figura 4, muestra en sección diametral el tentemozo,
la figura 5, es la vista en sección de los terminales de las patas,
la figura 6, manifiesta en sección transversal el porta carretes.
15. Consiste esencialmente en un juego de dos caballetes 1 y 2 articulados en 3 bajo la plataforma superior 4, comprendiendo dos tirantes 5 en horquilla que juegan en la guía 6 vinculada al eje de articulación superior.
En la plataforma superior, cuelga libremente un tentemozo 7 que en detalle se indica en la figura 4, y por su organización es extendible a voluntad, por lo que al variar su longitud varia también la inclinación definitiva de la plataforma que sostiene. Este tentemozo termina en una punta ojival 8 que forma escalón y se retiene en el travesaño 9 hueco (figura 3)
20. dentro del cual se halla un cilindro corredizo, que actúa como cerrojo merced a un muelle 10 y un pulsador 11.
25. En posición inferior se halla una plataforma de servicio 12 que se monta lo mismo que la superior, y lleva su propio tentemozo 13 fijable en el travesaño 14.
30. Del lado opuesto a esta plataforma 12, en el otro caballete existe el cajetín transversal 15, figura 1 y 6, con vari-



71382^{2FE}

lla respaldo 16 en el que se pueden colocar los carretes sin estorbar al manipulador.

5. Los extremos de los tubos de los caballetes forman cuatro apoyos guarnecidos de goma, pero uno de ellos 17, figura 5, es extensible por llevar su apoyo de goma vinculado a un tornillo graduable 18.

Los restantes apoyos 19 son rígidos.

101 El modelo, dentro de su esencialidad, puede ser llevado a la práctica en otras formas que difieran en detalle de la indicada a título de ejemplo para la descripción a las cuales alcanzará igualmente la protección que se recaba. Podrá, pues, construirse en cualquier forma y tamaño, con los materiales más adecuados por quedar todo ello comprendido en el espíritu de las reivindicaciones.

= . =

N O T A

15. Descrito el objeto y utilidad de la invención lo que se declara como no divulgado ni practicado en España, comprende las siguientes reivindicaciones:

20. 1. Un sustentáculo plegable para aparatos de proyección y cinematografía, caracterizado esencialmente por el hecho de estar constituido por dos caballetes articulados en su parte superior sobre un eje situado debajo de una plataforma, que es abatible sobre dicho eje y se sostiene en posición horizontal o inclinada merced a un tentemozo de longitud variable, cuya extremidad se fija y bloquea en un travesaño provisto de un cerrojo
25. deslizante interior y un orificio de entrada de dicha extremidad



- 2 FEB

71382

- comprendiendo lateralmente un pulsador para la maniobra, existien-
do además como esencial, una segunda plataforma en posición in-
ferior y escalonada con respecto de la superior y con disposi-
tivo de estabilización a la primera comprendiendo el montante
5. opuesto a una altura media un cajetín transversal de poca altu-
ra dotado de una varilla como respaldo, adecuado para colocar
de canto los carretes.
2. Un sustentáculo, según la anterior reivindicación,
en el que, de las cuatro patas del mismo, tres de ellas son
10. rígidas enfundadas en regatón de goma y la restante, es exten-
sible por estar vinculado el regatón de goma a un soporte con
espiga roscada susceptible de adentrarse mas o menos en el cuer-
po del pie correspondiente.
3. Un sustentáculo plegable para aparatos de proyec-
ción y cinematografía.
- 15.

Según se describe y reivindica en la presente memoria
que consta de cuatro hojas foliadas y escritas a máquina por
una sola cara, acompañadas de tres láminas de dibujos.

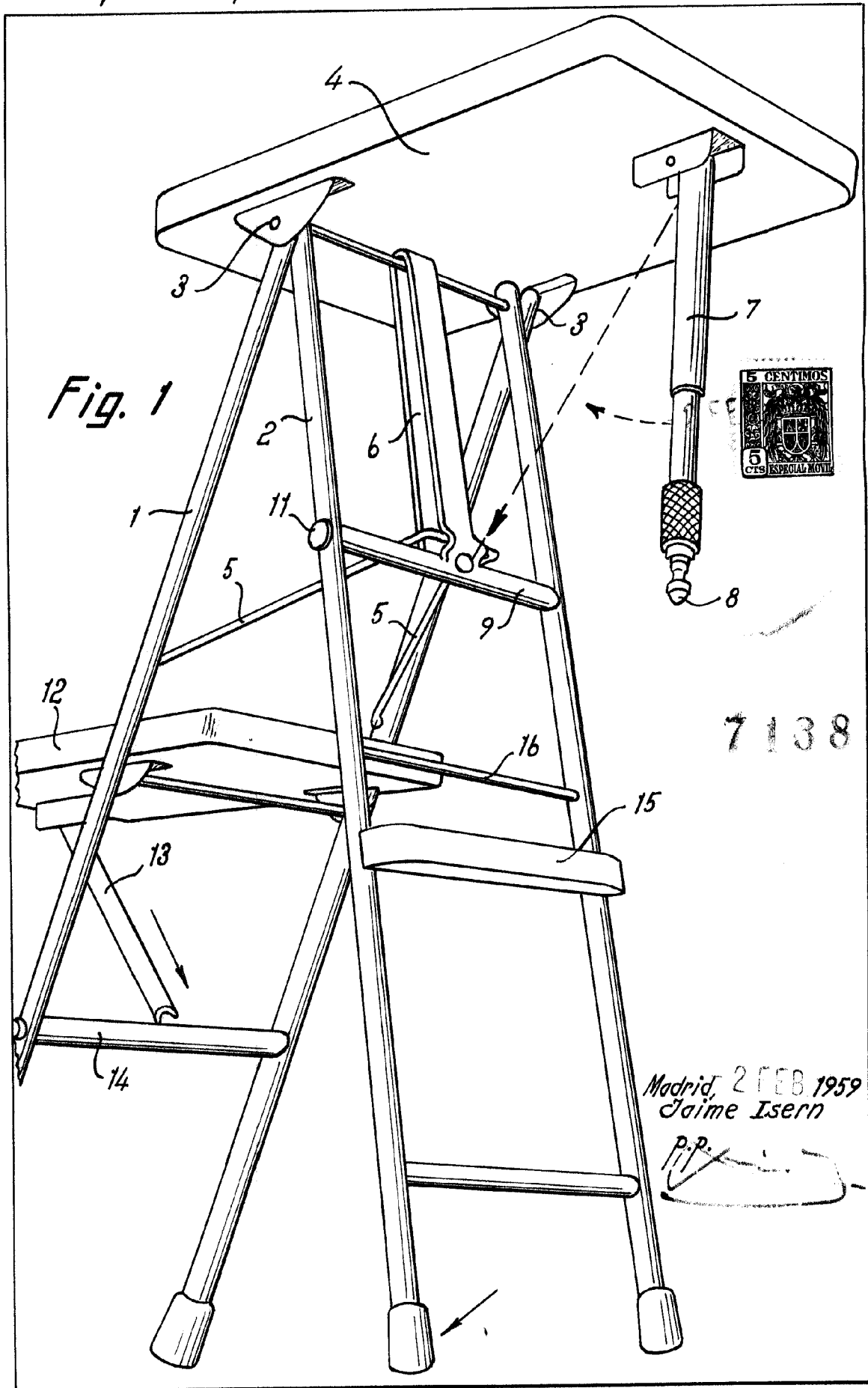
Madrid, a - 2 FEB. 1959

GASPAR MAMPEL FERNANDEZ.

p. a.

JAIMÉ ISERN MIRALLES
P. P.

R/rm.



71382

Madrid, 2 FEB 1959
Jaime Isern

p.p.

Fig. 2

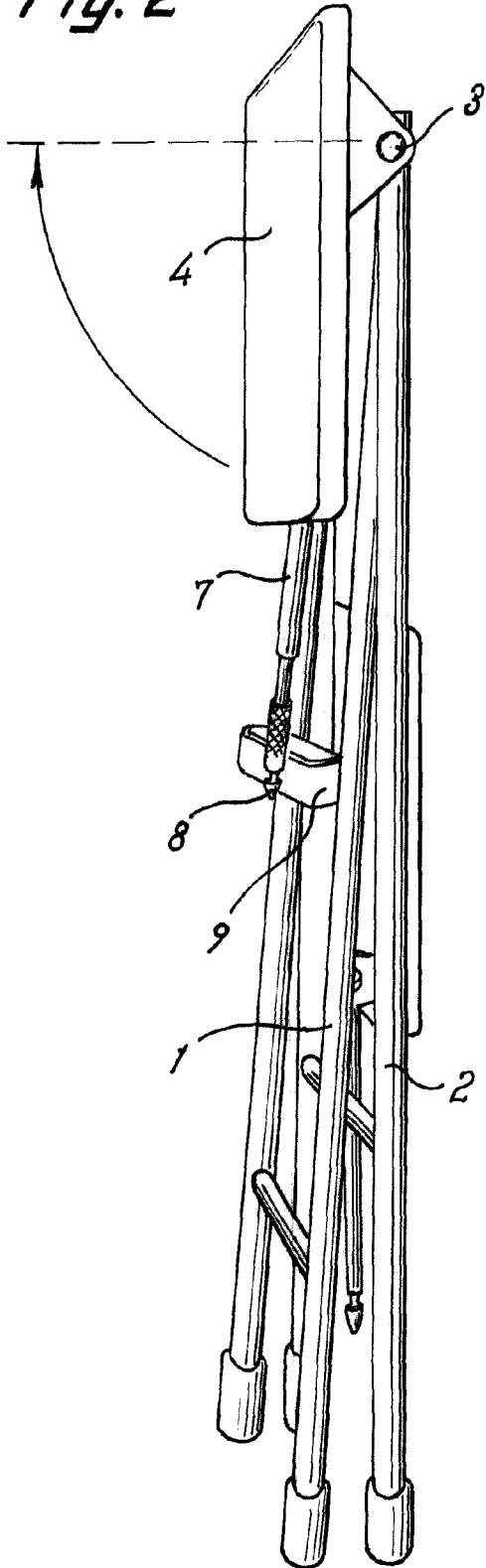
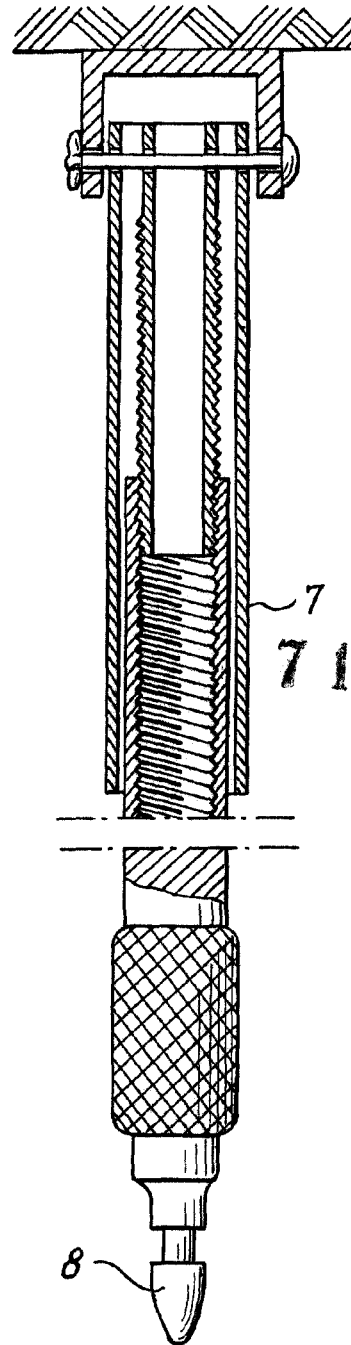


Fig. 4



7 1382

Madrid, - 2 FEB. 1959
Jaime Isern

p.p.
[Signature]

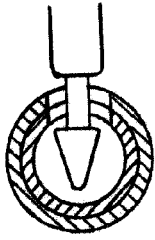


Fig.3

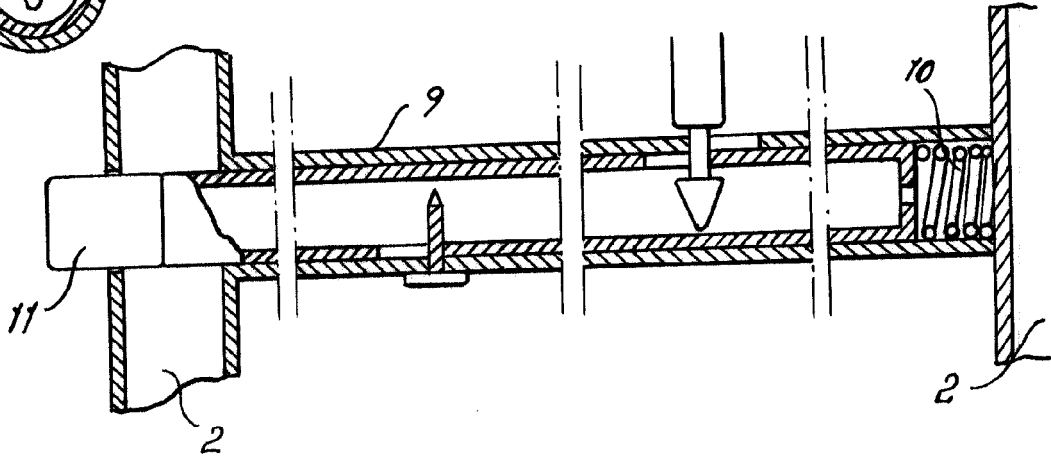


Fig.5

71382

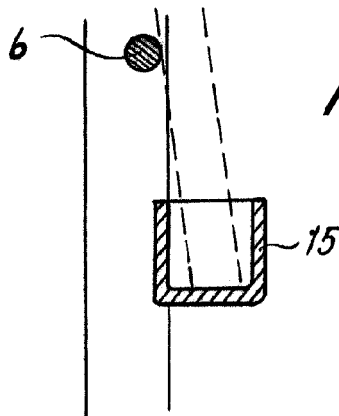
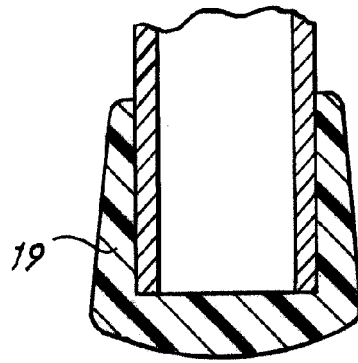
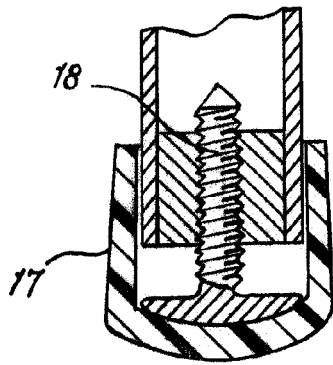


Fig.6

Madrid, - 2 FEB. 1959

p.p. Jaime Isern

A large, stylized handwritten signature in black ink, likely belonging to Jaime Isern.