



71375

M O D E L O
D E
U T I L I D A D

a favor de Don Angel HERNANDEZ LÓPEZ, de nacionalidad española, residente en Barcelona, calle Farigola nº 20, por "DISPOSITIVO DE CONEXIÓN PARA PUESTA A TIERRA EN INSTALACIONES ELECTRICAS".

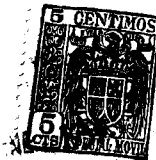
- . -

MEMORIA DESCRIPTIVA

La presente invención se refiere a un dispositivo de conexión para el cable conductor de puesta a tierra en instalaciones electricas.

- El problema de la eliminación de la corriente estática que se forma en instalaciones eléctricas y de fluidos en general, se soluciona mediante la conexión de un cable de pasta a tierra que elimina dicha corriente. Ahora bien, lo que no está resuelto es el dispositivo de conexión del citado cable, que suele soldarse sobre la instalación en cuestión. Ello resulta sumamente inseguro y poco práctico y a
- 5.
 - 10.

71375.



fin de solventar estos inconvenientes se ha ideado el dispositivo objeto de la invención.

5. Dicho dispositivo está constituido por una brida anular, en cuyo lomo va prevista una mordaza que actúa mediante tornillos fácilmente accionables y en la cual queda retenido el extremo del cable conductor de puesta a tierra.

10. Para la mejor comprensión de cuanto queda descrito en la presente memori descriptiva, se acompaña un dibujo en el que, tan sólo a título de ejemplo, se representa un caso práctico de realización del objeto de la invención.

En dicho dibujo, la figura 1 es una vista en perspectiva del dispositivo en posición de uso, siendo la figura 2 una vista en sección longitudinal.

15. El dispositivo de conexión descrito está constituido en el aludido dibujo por una brida formada por dos medios collares -1- y -2-, unidos mediante pernos -3- y la cual se dispone rodeando a la conducción -4-. De uno de los medios collares -1-, emerge una prominencia -5- taladrada longitudinalmente, en cuyo interior puede deslizarse transversalmente una mordaza -6- accionada mediante los tornillos -7- que emergen al exterior a través del lomo de dicha prominencia -5-, en la que se aloja el cable conductor -8-.

20. De todo lo descrito y por la observación del dibujo se desprende fácilmente la forma de actuación del dispositivo descrito.

25. Se coloca la brida -1-2- rodeando al elemento -4- cuya corriente estática trate de eliminarse, asegurandola

71375



fuertemente mediante los pernos -3-. Por su parte la extremidad del conductor -8- queda fuertemente retenida por la mordaza -6- asegurada mediante los tornillos -7-.

5. Como puede apreciarse la facilidad de montaje del dispositivo es considerable, a la par que las garantías de retención del cable -3- son absolutas, lo cual no ocurría con los sistemas de retención usados hasta la fecha.

10. Serán independientes del objeto de la invención, los materiales empleados en la construcción de los distintos elementos que la integran, formas y dimensiones de los mismos y cuantos detalles accesorios puedan presentarse, siempre y cuando no afecten a su esencialidad.

- . -

N O T A

Se reivindica como objeto del presente modelo de utilidad:

15. 1. Dispositivo de conexión para puesta a tierra en instalaciones electricas, que está constituido esencialmente por una brida anular, con medios de retención adecuados, provista en su lomo de una prominencia taladrada axialmente, en la cual se dispone una mordaza destinada a sujetar la
20. extremidad del cable conductor.

2. Dispositivo de conexión para puesta a tierra en instalaciones electricas, por el hecho de que la mordaza de sujeción está formada por una placa alojada en el taladro

71375²³



de la prominencia superior de la brida y unida a unos tornillos de accionamiento cuya cabra sobresale al exterior.

3. Dispositivo de conexión para puesta a tierra en instalaciones eléctricas.

La presente memoria descriptiva consta de cuatro hojas foliadas y escritas a máquina.

Barcelona a 23 de enero de 1959

Angel HERNANDEZ LÓPEZ

p.a.

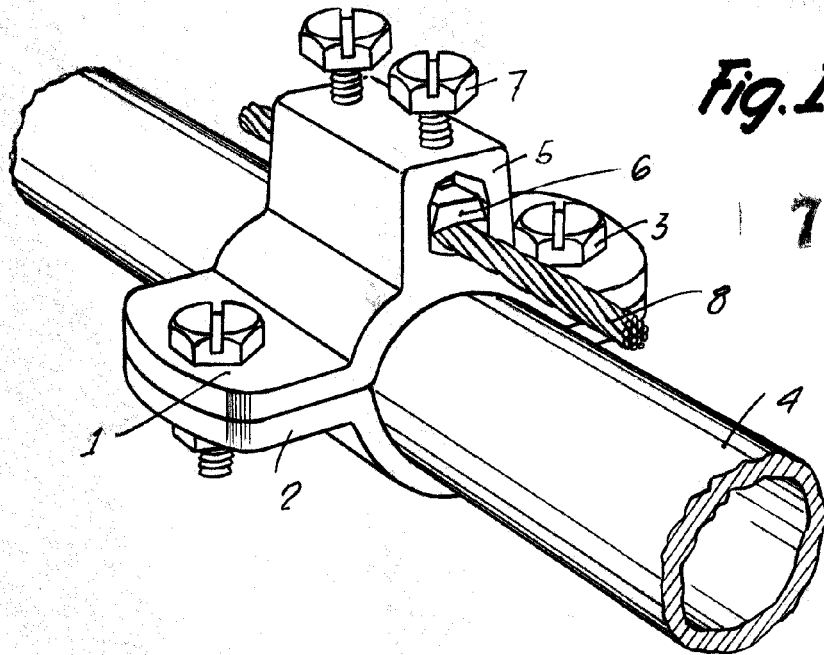
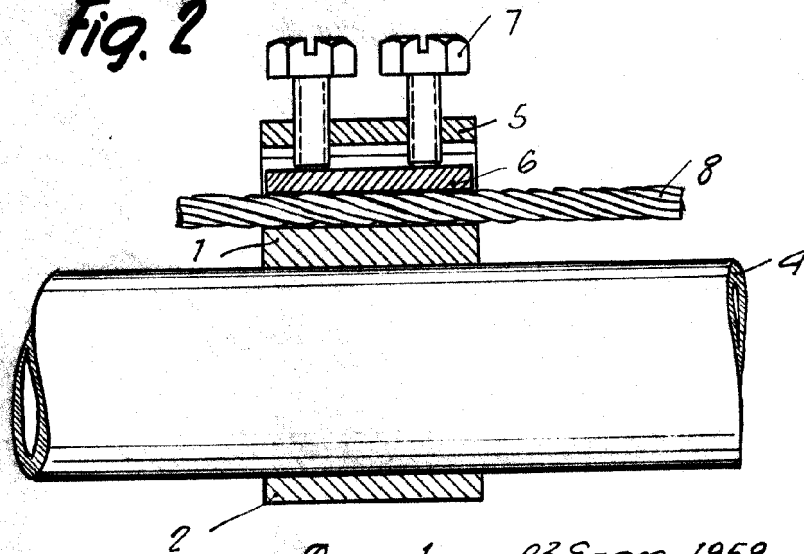


Fig. 1

71375

Fig. 2



Barcelona, 23 Enero, 1959
Angel Hernández López

[Handwritten signature]