

71354



- 8

71354

MODELO DE UTILIDAD

por 20 años

por "UNA MESA ADAPTABLE, PERFECCIONADA", a favor de D. Albert Castérès Bonne, de nacionalidad francesa, domiciliado en Barcelona, Balmes, 361.

=====

MEMORIA DESCRIPTIVA

Se describe en este Modelo de utilidad, una mesa adaptable perfeccionada que permite ser adaptada a múltiples usos y posiciones, cumpliendo un estimable servicio en los hogares modernos, en los que es necesario aprovechar el espacio al máximo, procurando la reducción al mínimo de los muebles superfluos. Esta mesa puede adaptarse muy fácilmente a cualquier altura dentro de unos amplios límites, y puede incluso ser inclinada en distintos ángulos, haciendo muy amplio su campo de aplicación, ya sea como mesa de



servicio, de cama, de dibujo o escritorio, o análogos. Su manejo es muy cómodo y sencillo dada la simplicidad de su construcción.

5. Para su mejor comprensión, se adjuntan, a título de ejemplo, unos dibujos representativos de una mesa adaptable realizada de acuerdo con el presente Modelo.

Las figuras I y II son vistas en perspectiva de la mesa, en dos posiciones distintas, y las figuras III y IV son secciones de detalle de la misma.

10. Según tales figuras, esta mesa se compone esencialmente de dos pies curvados -1- y -2-, unidos por unos travesaños -3-, en cuyos tramos verticales -4- y -5- se enchufan los brazos -6- y -7-, haciéndose fija esta unión por medio de las tuercas de superficie exterior moleteada -8- y -9-, las cuales comprimen las uniones de los elementos -4- y -6-, y de los -5- y -7-, después de haber adaptado convenientemente la altura de la tabla -10- de la mesa. Dicha tabla -10- está montada en los extremos de los brazos -6- y -7- por medio de las abrazaderas -11- y -12- y los tornillos de presión -13- y -14-. Se comprende pues, que además de poder ocupar una altura variable, la mesa -10-, puede quedar asimismo inclinada, bastando para ello introducir más o menos los brazos -6- y -7- dentro de los tramos verticales de los pies, -4- y -5-, girando adecuadamente las abrazaderas -11- y -12- con respecto a -6- y -7-.

Todo cuanto no afecte, altere, cambie o modifique la esencia de la mesa adaptable anteriormente descrita, será variable a los efectos del presente Modelo.

N O T A.

30. Se reivindica como objeto de este registro por Modelo de utilidad:



71354

- 1.- Una mesa adaptable, perfeccionada, caracterizada esencialmente por consistir en dos pies curvados sujetos inferiormente por travesaños, los cuales reciben en sus tramos verticales, los extremos de dos brazos acodados en los que se sujeta la tabla de la mesa por medio de abrazaderas y tornillos de presión, existiendo asimismo dos tuercas capaces de mantener fijas las uniones de dichos brazos con los tramos verticales de los pies.
- 5.

- Sean cuales fueren las circunstancias que concurren en la esencialidad del Modelo de utilidad definido en la anterior reivindicación, cuyo objeto es:
- 10.

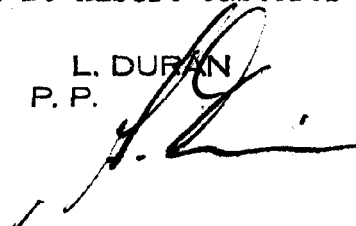
2.- "UNA MESA ADAPTABLE, PERFECCIONADA".

Consta la presente memoria de tres hojas foliadas, mecanografiadas por una sola cara y del dibujo adjunto.

15. Barcelona, ocho de enero de mil novecientos cincuenta y nueve.

P.A. de D. Albert Castéres Bonne,

L. DURAN  
P. P.



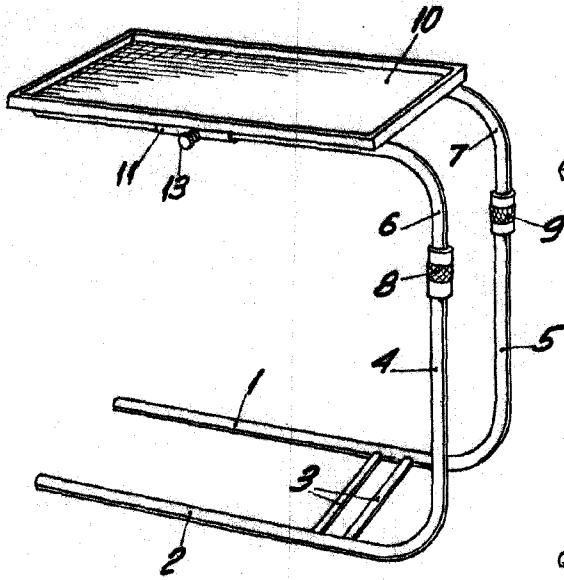


Fig. I

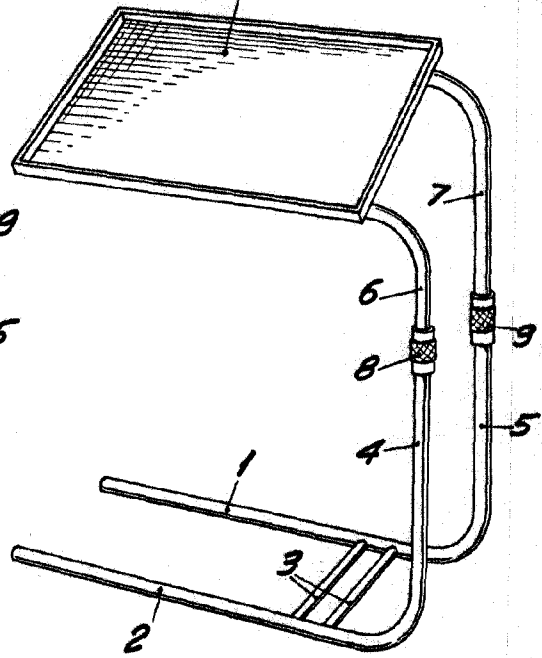


Fig. II

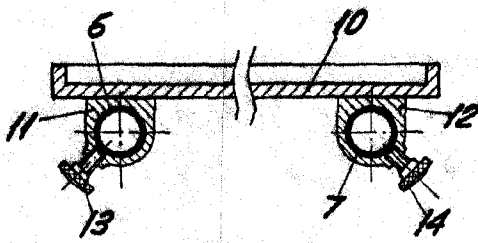


Fig. III

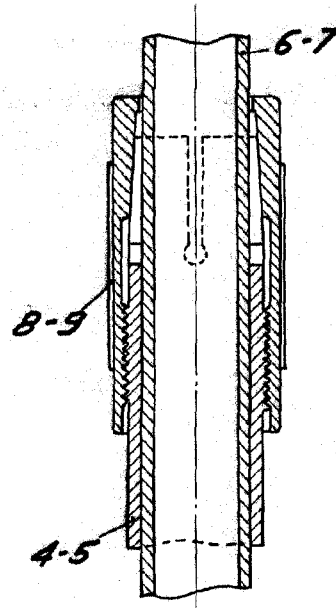


Fig. IV

BARCELONA, 8 ENERO DE 1959

L. DURAN

P.P.

