

71353



71353

MODELO DE UTILIDAD

por 20 años

por "UN INTERRUPTOR INTERMITENTE, PERFECCIONADO", a favor de D. Félix Soler-Quiman, de nacionalidad española, domiciliado en Barcelona, Aribau, 153.

=====

MEMORIA DESCRIPTIVA

Se describe en este Modelo de utilidad un interruptor intermitente de características muy simples y eficaz funcionamiento, que puede ser acoplado con suma facilidad a cualquier circuito sin necesidad de hacer conexiones especiales en el mismo, pudiendo ser desconectado con igual facilidad.

Para su mejor comprensión, se adjuntan, a título de ejemplo, unos dibujos representativos de un interruptor realizado de acuerdo con el presente Modelo.





Todo cuanto no afecte, altere, cambie o modifique la esencia del interruptor intermitente anteriormente descrito será variable a los efectos del presente Modelo.

N O T A.

5. Se reivindica como objeto de este registro por Modelo de utilidad:
- 1.- Un interruptor intermitente, perfeccionado, caracterizado esencialmente por estar constituido por una caja atravesada longitudinalmente por dos casquillos susceptibles de
10. recibir por uno de sus extremos, sendas clavijas de conexión, y prolongándose por el otro extremo, asimismo en clavijas de dicho tipo, una de las cuales está separada por un aislamiento de su respectivo casquillo, estando conectados ambos elementos con intermedio de una bobina de hilo fino
15. y gran cantidad de espiras, que envuelve una chapita acodada conectada a la misma clavija por uno de sus brazos y que en el extremo del otro brazo, que es cóncavo a su vez, posee un pequeño tope susceptible de establecer contacto con el casquillo respectivo con intermedio de un pequeño pasador,
20. existiendo asimismo, un condensador conectado en paralelo con respecto a la bobina.

Sean cuales fueren las circunstancias que concurren en la esencialidad del Modelo de utilidad definido en la anterior reivindicación, cuyo objeto es:

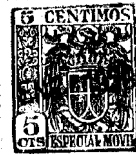
25. 2.- "UN INTERRUPTOR INTERMITENTE, PERFECCIONADO".

Consta la presente memoria de tres hojas foliadas, mecanografiadas por una sola cara y del dibujo adjunto.

Barcelona, dieciseis de enero de mil novecientos cincuenta y nueve.

P.A. de D. Félix Soler-Quiman,

L. DURAN  
P. P.



16

71353

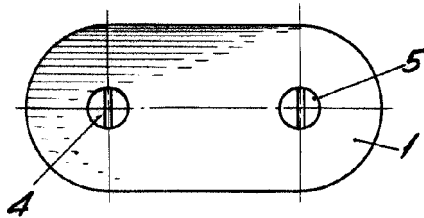


Fig. I

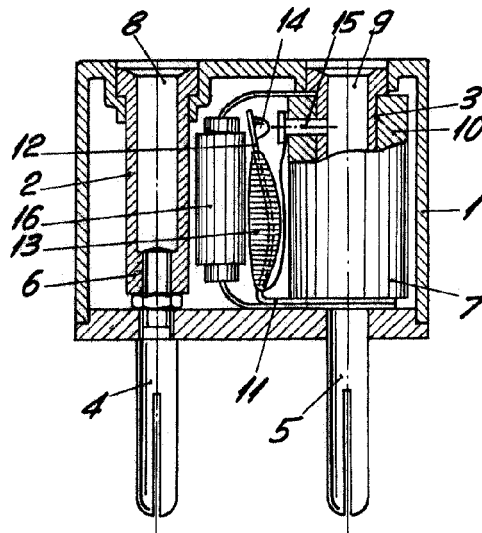


Fig. II

BARCELONA, 16 ENERO DE 1959

L. QUIJMAN

P.P.

ESCALA VARIABLE