

71340



71340

MODELO DE UTILIDAD

por 20 años

por "UNA AMASADORA PERFECCIONADA", a favor de D. José Turu Grau, de nacionalidad española, domiciliado en Tarrasa (Barcelona), Carretera Rellinás, 117.

=====

MEMORIA DESCRIPTIVA

Se describe en este Modelo de utilidad una amasadora perfeccionada que presenta importantes ventajas sobre las conocidas actualmente en el mercado, ventajas que se refieren especialmente a la posibilidad de desmontar con gran facilidad la tapa delantera de la caja de la amasadora así como las hélices agitadoras, facilitando la limpieza de la amasadora, que puede hacerse de una manera mucho más completa y efectiva, mejorando el rendimiento de la máquina y



aumentando su vida útil. Asimismo es una notable ventaja de esta máquina la posibilidad de basculación de la caja alrededor de un solo cojinete confiriendo una gran rapidez de maniobra a la misma.

5 Para su mejor comprensión se adjunta, a título de ejemplo, un dibujo representativo de una vista en perspectiva de una amasadora realizada de acuerdo con el presente Modelo.

10 En dicho dibujo puede apreciarse que esta amasadora se compone esencialmente de una bancada -1-, que soporta por medio del cojinete -2- el conjunto de la caja -3-, en la cual tienen salida los ejes estriados -4- y -5- en los que se ensamblan las hélices -6- y -7-, cuyos extremos delanteros se apoyan por -11- y -12- en la tapa -8-
15 que va sujeta por medio de los vástagos -9- y palomillas -13-, siendo por tanto fácilmente desmontable, así como las dos hélices -6- y -7-. La caja -3- puede bascular fácilmente alrededor del cojinete -2- movida por la palanca -10-, quedando facilitada notablemente la descarga de la
20 misma.

Todo cuanto no afecte, altere, cambie o modifique la esencialidad de la amasadora aquí descrita, será variable a los efectos del actual Modelo.

N O T A .

25 Se reivindica como objeto de este registro por Modelo de utilidad:

1 - Una amasadora perfeccionada, caracterizada esencialmente por estar constituida por una bancada que soporta por medio de un cojinete único, la caja en la que sobresalen dos
30 ejes estriados en los que van ensambladas las dos hélices,

71340

- 3 -



cuyos extremos delanteros se apoyan en la tapa frontal de la caja, estando ésta sujeta a la caja por medio de espárragos, y siendo susceptible de bascular dicha caja alrededor del cojinete de soporte, por la acción de una palanca.

Sean cuales fueren las circunstancias que concurran en la esencialidad del Modelo de utilidad definido en la anterior reivindicación, cual objeto es:
2 - "UNA AMASADORA PERFECCIONADA".

Consta la presente memoria de tres hojas foliadas, mecanografiadas por una sola cara y del dibujo unido a la misma.

Barcelona, diez de enero de mil novecientos cincuenta y nueve.

P.A. de D. José Turu Grau,

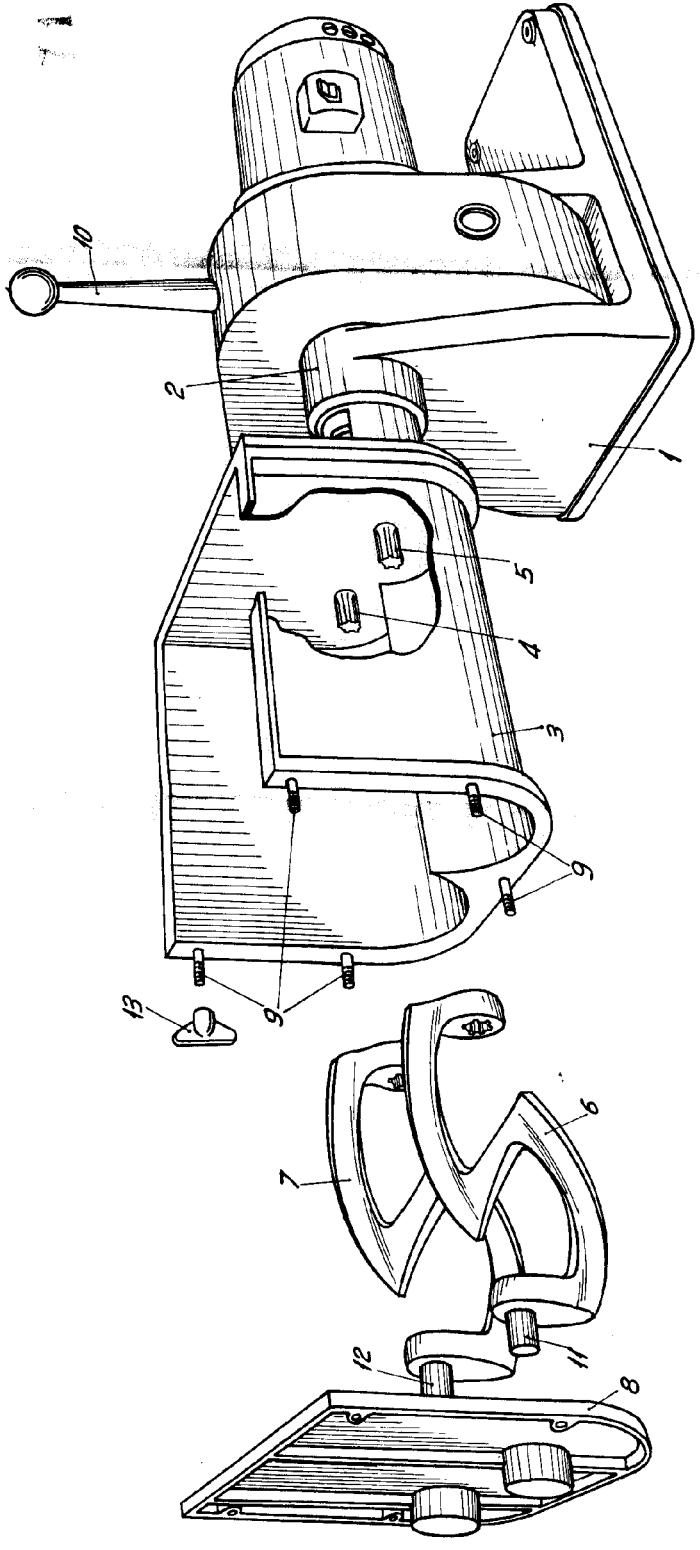
L. DURAN
P.P.

D. JOSE TURU GRAU

NOVA UMECA



71340



BARCELONA, 10 ENERO DE 1959
L. DURAN
P.R.

ESCALA VARIABLE