

7 1338



71338

MODELO DE UTILIDAD

por 20 años

por "UNA PANTALLA PERFECCIONADA PARA TUBOS FLUORESCENTES",
a favor de D. José Morral Ribera, de nacionalidad española,
domiciliado en Barcelona, Salud, 47.

=====

MEMORIA DESCRIPTIVA

5 Se describe en este Modelo de utilidad una pantalla perfeccionada para tubos fluorescentes, de muy simples características y que aporta una interesante novedad que le otorga una sensible ventaja sobre las conocidas en la actualidad, cuya ventaja estriba en la facilidad muy considerable de montaje y desmontaje que la misma posee a paramentos horizontales, siendo de aplicación especialmente en comercios, escaparates y análogos, no precisando la aplicación de clavos o tornillos a los pa-

71336



ramentos donde se fija, lo cual evita destrucciones en los mismos y mejora notablemente su aspecto exterior.

5 Para su mejor comprensión, se adjuntan, a título de ejemplo, unos dibujos representativos de una pantalla realizada de acuerdo con el presente Modelo.

La fig. I es una vista en perspectiva de la pantalla, y la fig. II es una sección transversal de la misma.

10 Según tales figuras, esta pantalla consiste esencialmente en una chapa curvada -1- que en su parte superior presenta una caja longitudinal -2- dotada de múltiples aberturas de ventilación -3-, llevando sujetas a su parte superior interna, dos pares de láminas -4- y -5-, y -6- y -7-, de las cuales las superiores son rec-
15 tas y las inferiores poseen un acodamiento -8- que las hace convergentes con las superiores, actuando a modo de pinzas de sujeción.

La chapa curvada -1- posee asimismo varios ori-
20 ficios de ventilación -9- en la zona correspondiente a la caja superior -2-.

Todo cuanto no afecte, altere, cambie o modifi- que la esencia de la pantalla para tubos fluorescentes aquí descrita será variable a los efectos del actual Mo-
delo.

25 N O T A .

Se reivindica como objeto de este registro por Modelo de utilidad:

30 1 - Una pantalla perfeccionada para tubos fluorescentes, caracterizada esencialmente porque la chapa curvada de protección del tubo, posee varios orificios en la parte

71338



5 superior correspondiente a una caja longitudinal adyacente, que también posee aberturas de ventilación, y ésta lleva unidas dos pares de láminas en los extremos, una de las cuales es recta y la otra posee un acodamiento que la hace convergente con la primera a modo de pinza.

Sean cuales fueren las circunstancias que concurren en la esencialidad del Modelo de utilidad definido en la anterior reivindicación, cual objeto es:

10 2 - "UNA PANTALLA PERFECCIONADA PARA TUBOS FLUORESCENTES".

Consta la presente memoria de tres hojas foliadas, mecanografiadas por una sola cara y del dibujo unido a la misma.

15 Barcelona, diez de enero de mil novecientos cincuenta y nueve.

P.A. de D. José Morral Ribera,

L. DURAN
P.P.



71338

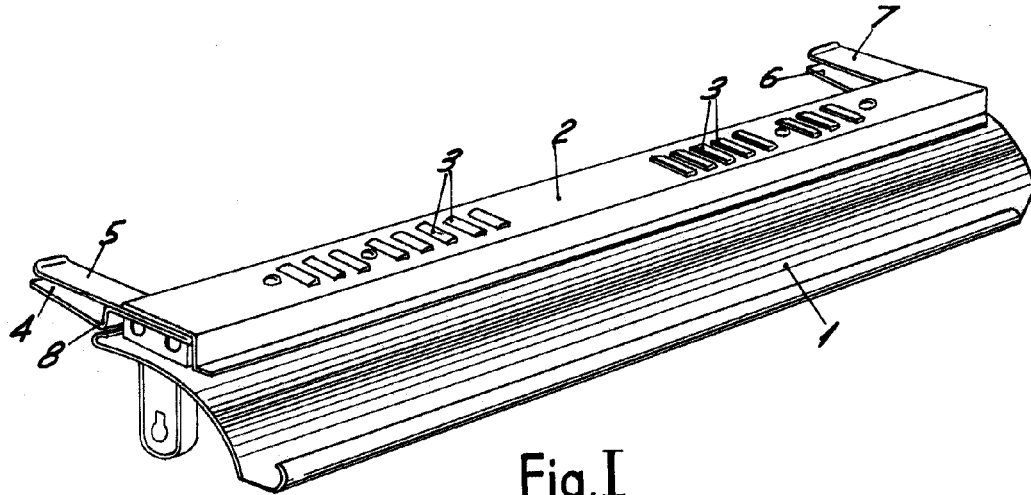


Fig. I

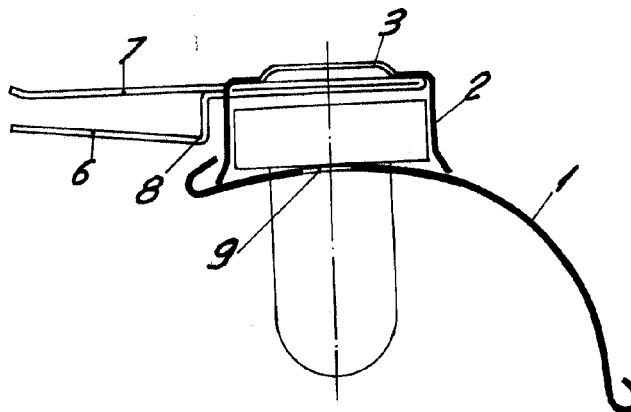


Fig. II

BARCELONA, 10 ENERO DE 1959

L. DURAN

P.P.

ESCALA VARIABLE