

7 1337



71337

MODELO DE UTILIDAD

por 20 años

por "UN CIERRE PERFECCIONADO APLICABLE A JAULAS PARA PAJAROS", a favor de D. Manuel Sales Marigó, de nacionalidad española, domiciliado en Barcelona, Vila y Vilá, 45.

=====

MEMORIA DESCRIPTIVA

Las jaulas decorativas para pájaros, están dotadas de comederos y bebederos que necesariamente deben atravesar los barrotes de que están constituidas, para lo cual existen las adecuadas aberturas en las paredes de las mismas. Al renovar la carga de los bebederos o comederos, las aberturas mencionadas quedan sin cierre alguno, presentándose el peligro de que escapen por ellas los pájaros enjaulados, circunstancia que se ha presentado repetidas veces. Este Modelo se refiere a un simple cierre de dichas aberturas,



4 1337

pájaros, y que por su parte inferior posee dos aletas susceptibles de deslizar a lo largo de dos barrotes de la jaula estando montados entre ellas, unos barrotes suplementarios susceptibles de cerrar la abertura de inserción del receptáculo una vez extraído éste.

5. Sean cuales fueren las circunstancias que concurren en la esencialidad del Modelo de utilidad definido en la anterior reivindicación, cuyo objeto es:

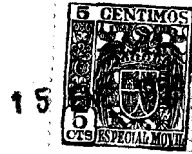
2.- "UN CIERRE PERFECCIONADO APLICABLE A JAULAS PARA PAJAROS".

10. Consta la presente memoria de tres hojas foliadas, mecanografiadas por una sola cara y del dibujo adjunto.

Barcelona, quince de enero de mil novecientos cincuenta y nueve.

P.A. de D. Manuel Sales Marigó,

L. DURAN
P. P.



15

71337

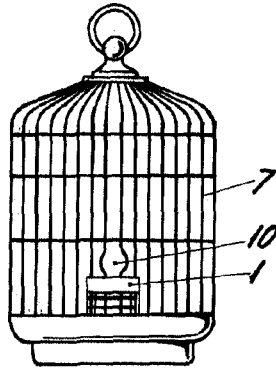


Fig. I

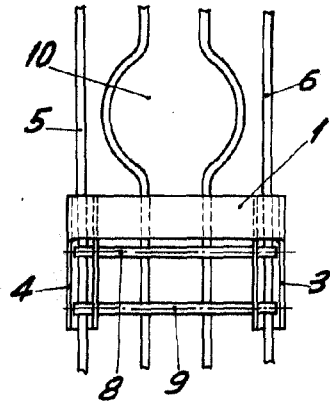


Fig. II

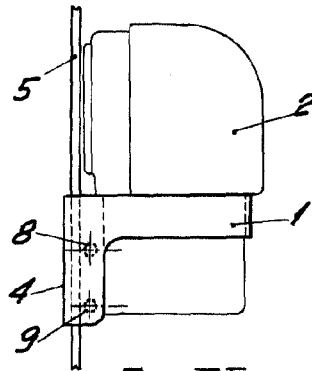


Fig. IV

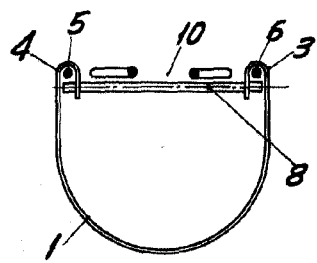


Fig. V

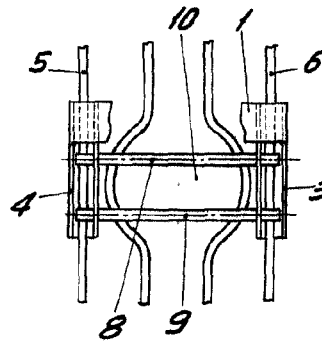


Fig. III

BARCELONA, 15 ENERO DE 1959

L. DURAN

P.P.

ESCALA VARIABLE