

7 1333



7 1333

MODELO DE UTILIDAD

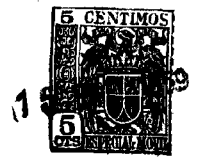
por 20 años

por "UN SOPORTE PARA TUBOS FLUORESCENTES", a favor de  
D. Félix Soler-Quiman, de nacionalidad española, domi-  
ciliado en Barcelona, Aribau, 153.

=====

MEMORIA DESCRIPTIVA

El soporte para tubos fluorescentes que se descri-  
be por este Modelo de utilidad ha sido peculiarmente di-  
señado de acuerdo con la experiencia adquirida en la  
realización de gran número de instalaciones de lámparas  
5. fluorescentes; y con él se pretende, y logra, evitar al-  
gunos inconvenientes observados, tales como la tan mo-  
lesta oxidación de los soportes, que rápidamente se pre-  
senta en los de condición metálica; se evita, asimismo,  
la deformación de los mismos soportes cuando se fabrican



de madera; se abarata en términos generales su coste; se mejora su presentación; se simplifica asimismo la instalación y, sobre todo, por su peculiar estructura permite modificar y adaptar la longitud del soporte a la longitud exacta del tubo fluorescente que se desee instalar.

Conforme puede verse en los dibujos que, a título de ejemplo, se adjuntan a esta memoria, el soporte en cuestión consta de varias piezas. De ellas, dos fundamentales e iguales, -1-2-, que constituyen el soporte propiamente dicho y que pueden fijarse a un muro, al techo o incluso suspenderse del mismo. Ambas están moldeadas en plástico y son huecas y acanaladas, con uno de sus extremos abierto, por el cual se enlazan entre sí, después de cortadas a la longitud deseada, y se fijan una con otra por un marco metálico inferior e interior -4-.

La línea de unión de ambas piezas -1-2-, se cubre, consolida y sujeta por una pieza moldeada en plástico -3-, en forma de puente ajustable a ambas, a modo de un cubrejuntas y que además sirve para completar su ornato. Las bases extremas y libres -6- de ambas piezas -1-2- son iguales, planas y lisas, pero en su parte inferior forman cada una de ellas dos escalones rectos -5- y -8- ambos con sendas perforaciones -7-9-. La -7- del escalón más alto -5- sirve para dar paso al pulsador de un interruptor ocluido y fijo en el interior del mismo escalón, y en su caso, a un enchufe.

La -9- del escalón inferior -8- sirve de base de apoyo a la cabota del tornillo de sujeción. En ambas piezas y asimismo en el puente central, la base superior



-10- es plana y lisa. En las piezas -1-2- en la proximidad de su extremo libre y cerrado están previstas una abertura rectangular central -11- para el portalámparas y otros tres orificios menores -12-, también rectangulares, para el encaje de sendas pestañas -13- salientes de la base inferior de las piezas de adorno -14-.

5. Las piezas -1-2- presentan sus paredes laterales -15- y también las -16- de la de puente, estriadas arbitrariamente, pero siempre según líneas perpendiculares a la base de apoyo, las cuales, además de servir de ornato y de refuerzo, facilitan el cortado de ambas piezas a la medida deseada y asimismo aseguran la mejor fijación de ambas con la de puente.

10. Todo cuanto no afecte, altere, cambie o modifique la esencia del soporte aquí descrito, será variable a los efectos del actual Modelo.

N O T A.

15. Se reivindica como objeto de este registro por Modelo de utilidad:

20. 1. - Un soporte para tubos fluorescentes, esencialmente compuesto por dos piezas huecas, acanaladas e iguales, con uno de sus extremos abierto y el opuesto cerrado y moldeado en forma escalonada para anclar en un escalón los elementos de sujeción; con su borde inferior plano y paralelo al plano liso y superior de la canal; y cuyo enlace, de ambas piezas, se efectúa por simple coincidencia de los respectivos bordes cortados y abiertos; fijándose su posición por otra pieza en forma de puente superpuesto a modo de tapajuntas, siendo el perfil de esta tercera pieza y propio ornato, semejantes a los de las dos piezas principales; consolidándose el conjunto



con un marco rectangular de perfil angular inscrito en los bordes internos y de apoyo de las dos piezas.

- 2. - El propio soporte de la reivindicación anterior, que se caracteriza porque en la base superior y plana de cada pieza acanalada estén previstas, en la proximidad de su extremo libre y cerrado, un grupo de tres perforaciones rectangulares menores que sirven de encaje a las correspondientes pestañas salientes de los bordes de la base de una pieza de adorno; perforaciones que quedan centradas con los lados mayor y menores de otra perforación mayor, también rectangular, para la colocación del portalámparas.
- 3. - El propio soporte de las reivindicaciones anteriores, caracterizado porque en el escalonado exterior de las bases terminales y cerradas de las piezas principales esté prevista en el escalón más alto una perforación ; y en el más bajo y externo esté centrada otra perforación menor.

Sean cuales fueren las circunstancias que concurren en la esencialidad del Modelo de utilidad definido en las anteriores reivindicaciones, cual objeto es:

4. - UN SOPORTE PARA TUBOS FLUORESCENTES.

Consta la presente memoria de cuatro hojas foliadas, mecanografiadas por una sola cara y del dibujo adjunto.

25. Barcelona, quince de enero de mil novecientos cincuenta y nueve.

P.A. de D. Félix Soler-Quiman,

E. DURAN  
P. P.

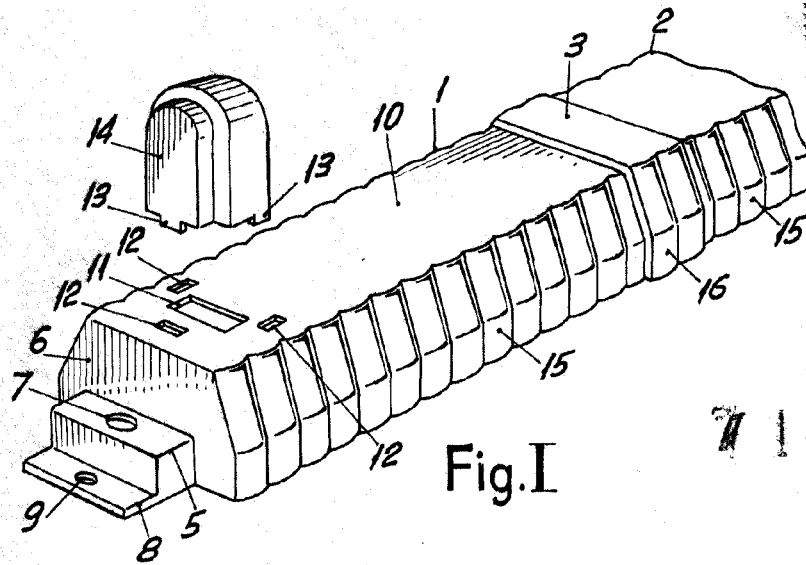


Fig. I

71333

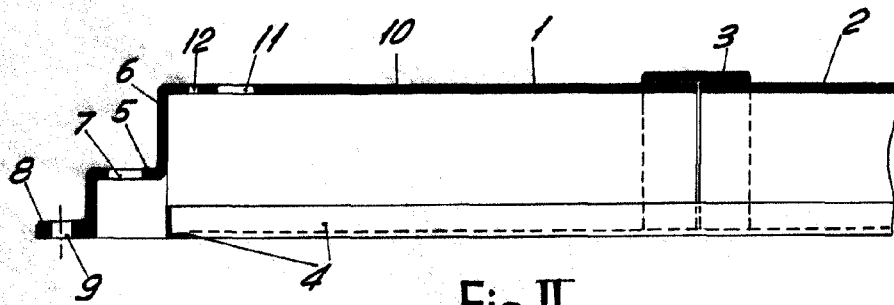


Fig. II

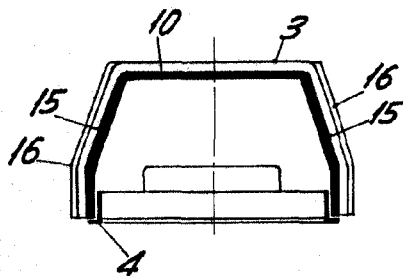


Fig. III

BARCELONA, 15 ENERO DE 1959

L. DURAN

P.P.

ESCALA VARIABLE