

H/V.



- 1 - 71323

## *Memoria Descriptiva*

*para*

un Modelo de Utilidad,  
por veinte años en España  
*a favor de*

D. Reduán García de Legarda  
- de nacionalidad española -

*residente en*

Bilbao (Vizcaya)  
Rodríguez Arias, 6

*por:*

» DISPOSITIVO DE APRIETE Y AJUSTE PARA EL CIERRE DE RECIPIENTES »

=====



2.-

71323

5 El presente modelo de utilidad se refiere a un dispositivo de apriete y ajuste para el cierre de recipientes, especialmente para los destinados a cocinar usuales, es decir, que no trabajan a presión, con cuyo dispositivo se evita que, si la tapa forma con el recipiente un cierre poco firme y ajustado, exista un constante escape de vapor, con la consiguiente pérdida de calor y mayor consumo de combustible o energía, obligando además a realizar durante el proceso de cocción frecuentes adiciones suplementarias de agua u otro líquido, alargando dicho proceso, en el que se pierden vitaminas, al destruirse por oxidación en la continua comunicación con el aire, al abrir y cerrar el recipiente, y otras sustancias minerales de los alimentos.

10

15 El dispositivo a que nos referimos es por tanto aplicable de un modo especial a ollas, cacerolas, pucheros, marmitas y otros utensilios análogos, con denominaciones mas o menos diversas, permitiendo un cierre suficientemente firme y con un ajuste que impide la mencionada fuga de vapor, evitando todos los inconvenientes señalados.

20 Además de lograr ese hermetismo la firmeza del cierre a que nos referimos, permite resistir notablemente el empuje del vapor y evitar la evasión de la presión, que por el calor se origina en el interior del recipiente, de modo que en éste se alcance una presión superior a la normal, lográndose así que el recipiente participe en cierto grado de las características y propiedades de las ollas destinadas a cocinar.

25



3.-

71323

a presión, con lo que se consigue también, en cierta proporción, aminorar el tiempo necesario para la cocción de los alimentos.

5  
Esencialmente el dispositivo de cierre que se reivindica, consiste en una junta elástica de goma o de material plástico adecuado, o también de metal blando, interpuesta con cierto forzamiento entre una pestaña de encaje de la tapa y la pared lateral del recipiente, en todo el contorno de éste, yendo fijada dicha junta a la pestaña o a la pared.

10  
De este modo, la reacción lateral de la junta elástica comprimida, unida con su rozamiento, ejerce un apriete firme de la tapa con el recipiente, al acoplar aquella en éste, y simultáneamente dicha reacción lateral con la plasticidad de la junta, hace que ésta se adapte a todos los puntos de la unión, sin dejar intersticios.

15  
Dentro de las reivindicaciones que se establecen pueden construirse dispositivos de apriete y ajuste para el cierre de recipientes, de las formas, tamaños y materiales que se juzguen adecuados, según la aplicación concreta de que se trate, sin que tales variaciones, así como las que puedan introducirse en detalles de su presentación y organización, 20  
afecten a la esencialidad reivindicada, por lo que los dispositivos que se fabriquen dentro de la idea general reseñada, con cualquiera de esas modificaciones, no serán sino variantes, igualmente comprendidas y protegidas por el presente registro.

25  
En esta idea, las adjuntas figuras corresponden a formas de ejecución, sin carácter alguno limitativo, que



4.-

71323

se presenta a título de ejemplos de realización, para concretar cuanto se dice en esta memoria descriptiva.

La fig. 1 presenta la sección en alzado de un trozo de tapa con el cordón elástico de cierre.

La fig. 2, en representación análoga, detalla como queda el cordón elástico comprimido entre la tapa y la pared del recipiente.

La fig. 3 ilustra, también en sección vertical, el acoplamiento de la tapa provista del cordón mencionado en el recipiente.

La fig. 4 se refiere al caso de que la junta elástica va montada en un borde de la tapa, que encaja exteriormente alrededor de la pared del recipiente.

La fig. 5, en la misma forma de representación que las anteriores, indica la disposición cuando la pieza elástica está montada en la pared y la tapa encaja interiormente.

La fig. 6 del mismo modo, muestra el caso de que con la junta colocada en el exterior de la pared, el borde de la tapa rodea a la misma.

Con referencia a dichas figuras y a las letras y números que sobre ellas designan las partes y detalles del dispositivo representado, que interesan a los fines de esta memoria, la descripción del mismo es como sigue:

En la fig. 1 se vé como en la pestaña o borde inferior 1 de la tapa A, va practicada una canal 5 de sección semicircular, en la que se aloja y sujeta el cordón elástico 2,



5.-

71323

que sobresale del borde 1 lo suficiente para proporcionar la adecuada presión, cuando la tapa A se acopla (figs. 2 y 3) en la pared B del recipiente.

5 En las disposiciones a que corresponden las figuras 4 a 6, el fundamento es el mismo, variando únicamente la colocación relativa de los elementos, de modo que según los casos podrán elegirse una u otra forma de ejecución, o cualquier otra análoga de equivalentes resultados.

10 Cuando la tapa D (fig. 4) tiene la pestaña C, que rodea la pared B del recipiente, lleva la canal 6 en la que se aloja el anillo elástico 2.

15 En los casos de las figs. 5 y 6 el anillo 2 va alojado en la pared B del recipiente; pero, en el primero, el borde de la tapa E queda por el interior del recipiente, y en el segundo el borde C, de la tapa F, queda por el exterior de la misma.

20 En cualquiera de los ejemplos representados en las figuras, y en otras aplicaciones similares, conviene que la esquina por donde ha de iniciarse el paso de la junta elástica, al acoplar tapa y recipiente, esté algo matada (redondeada, biselada, etc.), a fin de facilitar ese paso de la junta. Por ejemplo, tal como está representado en el punto 3 de la fig. 2, o en el punto 4 de la fig. 5.

25 Es interesante señalar la utilidad que en muchos casos puede haber de que el utensilio, al cual se aplique el cierre reivindicado, lleve alguna válvula o dispositi-



6.-

71323

vo de regulación y/o de desahogo de presión o de comunicación  
de aire en el momento que resulte adecuado, al objeto de evi-  
tar que un aumento de presión interior, por encima de determina-  
do límite, haga saltar la tapa con alguna brusquedad, así como  
para quitar presión o dejar paso de aire inmediatamente antes  
de abrir la tapa, y para otros fines similares. Entre los mu-  
chos tipos de válvulas o dispositivos similares que pueden  
utilizarse, citaremos como ejemplo una válvula muy adecuada  
protegida por el modelo de utilidad número 71.264 registrada  
a nombre del solicitante.

10

-----



7.-

71323

N O T A.-

=====

El presente modelo de utilidad comprende las siguientes reivindicaciones:

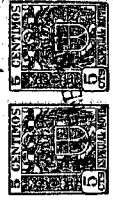
5 1.- Dispositivo de apriete y ajuste para el cierre de recipientes, caracterizado porque está constituido por una junta elástica, interpuesta con cierto forzamiento entre la pestaña de encaje de la tapa y la parte superior de la pared del recipiente, cuya junta va alojada en su mayor parte en una ranura periférica, dispuesta al efecto en el contorno de uno de esos elementos, quedando la parte que sobresale de él comprimida entre los dos efectuando el cierre.

10 2.- Dispositivo de apriete y ajuste para el cierre de recipientes.

15 Según se describe y reivindica en la presente memoria descriptiva y se ilustra con los dibujos que a la misma se acompañan.

Consta esta memoria de siete hojas foliadas y escritas a máquina por una sola cara.

Madrid, a 31 de Enero de 1959.



REDA UNICA

Fig. 1

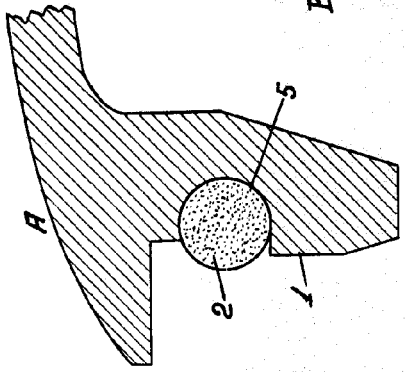


Fig. 2

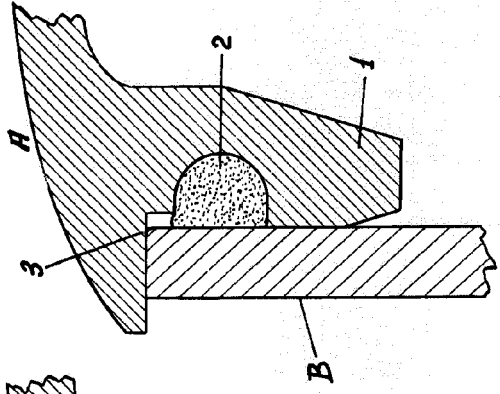


Fig. 3

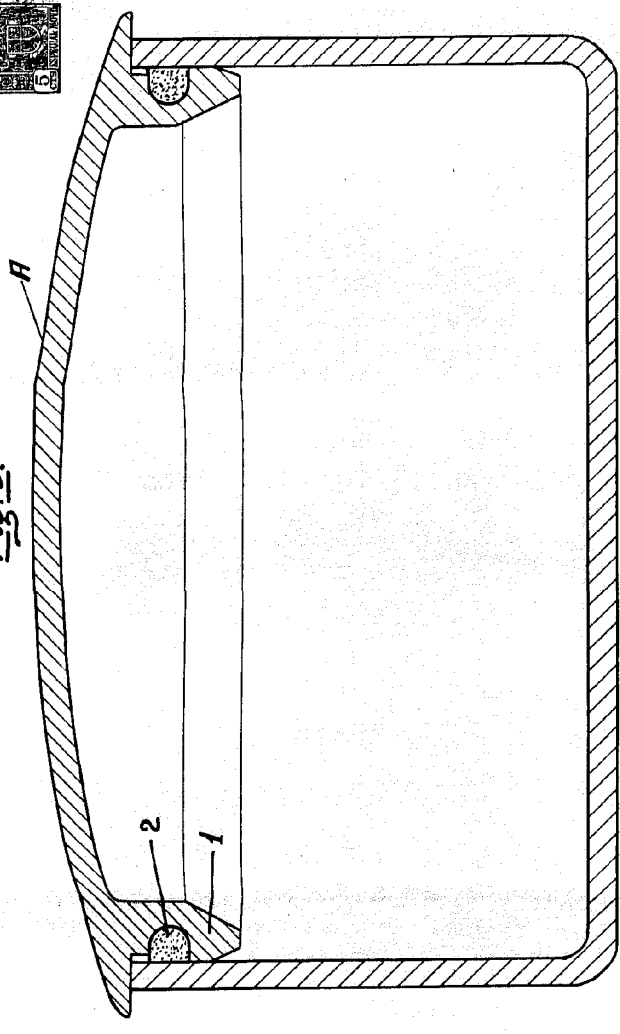


Fig. 4

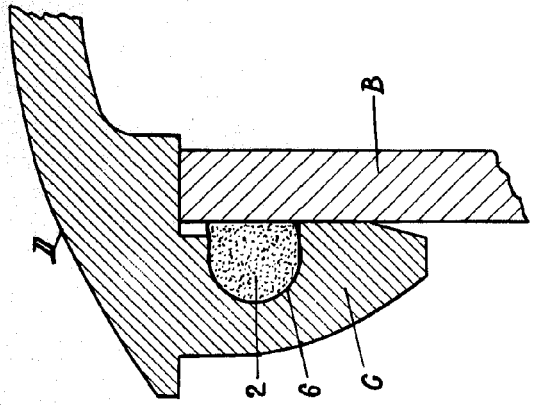


Fig. 5

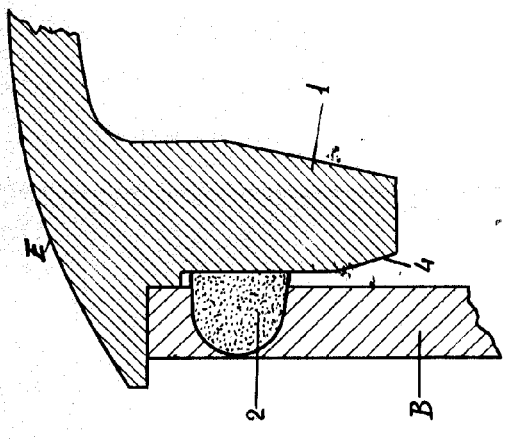
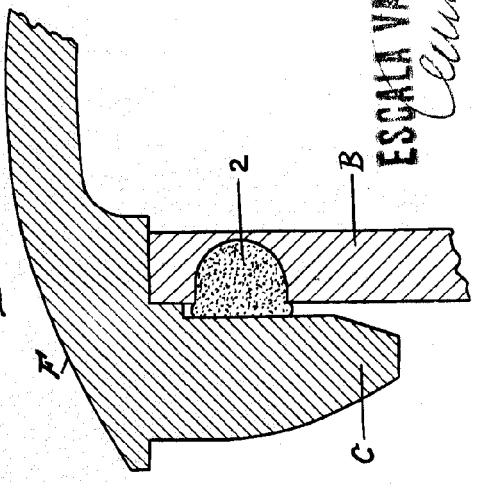


Fig. 6



71323

ESCALA VARIABLE  
*Clunty*