



29 9

71317

MEMORIA DESCRIPTIVA

del Modelo de Utilidad, por 20 años, solicitado a favor de Don Arturo S A L E S Aladesa, de nacionalidad Española , residente en Barcelona, calle de Sagrañes numero 28, por : " UNA ANTENA PERFECCIONADA PARA TELEVISION " .

Este Modelo de Utilidad, se refiere a una antena perfeccionada para televisión.

5 Las antenas corrientes para televisión, existentes en el mercado, consistentes en una serie de tubos dispuestos transversalmente sobre un soporte vertical, presentan dichos elementos transversales fabricados a base de un metal ligero , aluminio u otro parecido, pudiendo utilizarse también otros metales que conviene sean de modo tal que no sufran desperfectos por la acción de la intemperie, pues de lo contrario, se altera la pureza en el receptor.

10 Con el Modelo de Utilidad que se solicita, queda solucionado este inconveniente, pues los elementos transversales e incluso si es necesario, el elemento soporte vertical, quedan recubiertos con una película de plástico flexible que se adapta perfectamente al perfil del elemento transversal y del ver-

15

713172



59

20 tical y sin quitarle ninguna eficacia de recepción, mantiene el tubo metálico en perfectas condiciones, por lo que su duración es prácticamente ilimitada, pudiendo inclusive fabricarse con metales más económicos, igualmente eficaces a la recepción de ondas, los cuales merced al recubrimiento resistente perfectamente las inclemencias del tiempo. Para completar el recubrimiento se dispone en los elementos transversales una caperuza o cápsula terminal que simplifica el acabado de los mismos.

25 Además y con el fin de hacer perfectamente visibles en cualquier momento dichas antenas el elemento transversal queda recubierto por una funda de plástico de color blanco, en tanto que los extremos o cápsulas de terminación son coloradas, destacándose perfectamente sobre el resto del elemento transversal.

30 En los dibujos de la hoja adjunta y a título de ejemplo, se representa un caso particular de realización práctica de la antena perfeccionada objeto del presente Modelo de Utilidad, mostrando la figura 1, una vista de conjunto y la figura 2, un corte longitudinal y parcial de la misma.

35 Siguiendo los diseños, vemos el elemento transversal de la antena constituido por un tubo metálico -1- recubierto de una lámina o funda de material plástico -2- de color blanco, terminándose los extremos en sendas cápsulas -3- de color encarnado así como el soporte central -4- que presenta un tornillo -5- ,
40 de sujeción del tubo -1- con su funda -2- a dicho soporte -4-. El color blanco de que se halla recubierto el tubo metálico -1- presenta además la ventaja de reflejar los rayos solares, evitando así el calentamiento del tubo interior con lo que se mejoran indudablemente las condiciones de recepción, especialmente
45 durante el día y en las épocas cálidas.

71317



Podrán variar en la realización de la antena perfeccionada descrita sus dimensiones, forma y acabado , así como su diámetro y, en general, variarán todos aquellos detalles que no alteren, cambien o modifiquen la esencialidad del presente Modelo de Utilidad.
50

~~-----~~ N O T A ~~-----~~

Se reivindica como objeto de este Modelo de Utilidad:-
1ª.- Una antena perfeccionada para televisión, que esencialmente se caracteriza porqué el tubo metálico que constituye los elementos transversales de la misma, se halla recubierto por una funda de plástico u otro material semejante , perfectamente adaptada al tubo metálico y de color blanco , para reflejar los rayos lumínicos terminando los extremos del elemento transversal en sendas cápsulas de cierre de color encarnado para destacar sobre el blanco del elemento transversal.
55
60
2ª.- Una antena perfeccionada para televisión.
Consta la presente memoria descriptiva de tres hojas foliadas y escritas por una sola cara.
63

Barcelona, 29 de Enero de 1.959.

P. A.
M. LLORI
P. P.
J. Llori

71317



Fig. 1

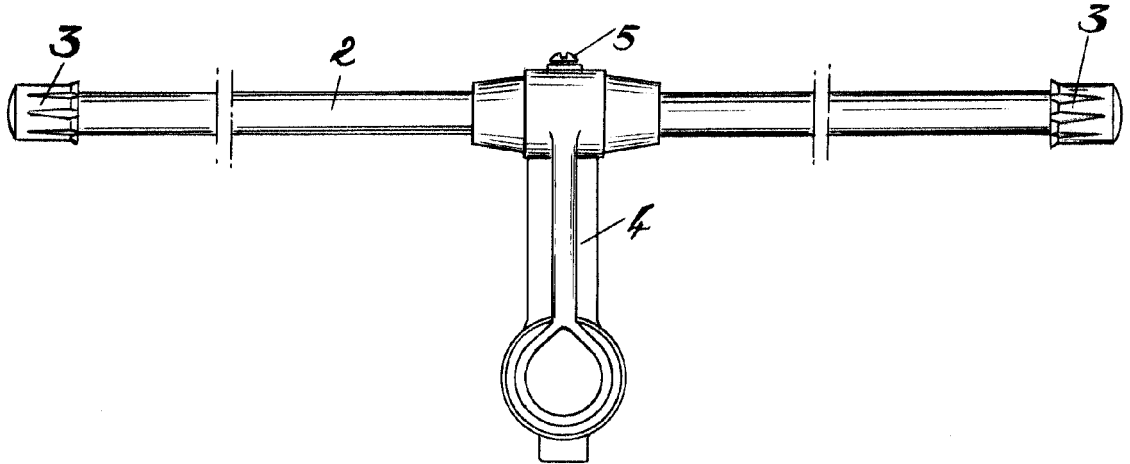
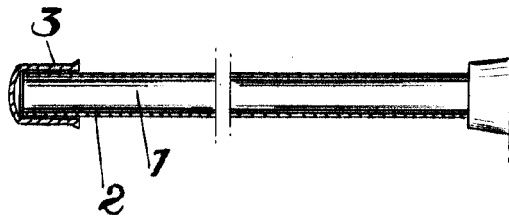


Fig. 2



BARCELONA DE *Leonor* DE 1957
P. A.
... LLORI
P. H. *[Signature]*

Escala variable.