

7 4 0 0 0

31 ENE.



71306

MODELO DE UTILIDAD

que por veinte años para España y sus P^o sesiones, se solicita a favor de DON JUAN RUBI BOIX, residente en BARCELONA, calle Aragón núm. 482-bajos, por: LIJADORA AUTOMÁTICA PORTÁTIL. - - -

-Memoria descriptiva-

La presente solicitud se refiere a una máquina lijadora portátil, cuyas características han permitido simplificar el mecanismo con las consiguientes ventajas en lo que se refiere a reducción de peso y tamaño, facilidad de transporte y economía de material, en comparación con las empleadas hasta ahora, obteniéndose independientemente de ello el máximo perfeccionamiento en los trabajos.

Todas las máquinas lijadoras conocidas tienen el inconveniente de no absorber la totalidad del polvo que producen durante su utilización, y para soslayar esta dificultad se han ideado los perfeccionamientos en que se fundamenta el aparato objeto de este registro, donde a fin de eliminar dicho defecto se han adoptado unos dispositivos aspiradores de gran potencia -hecho de primordial importancia- pues el polvo procedente del lijado es muy perjudicial para la salud de los operarios que han de manejar es

5

10

15



tas máquinas, los cuales en virtud de esta mejora de tipo sanitario, realizan el trabajo en condiciones que no afectarán a su organismo.

20 Otras de las ventajas estriba en la forma de acoplamiento del motor, que permite desmontarlo fácilmente para su empleo en otra máquina del taller cuando no se utiliza la lijadora, circunstancia muy favorable para las pequeñas industrias donde no abundan los motores.

25 La memoria se ilustra con una hoja de planos, donde en figura única se ofrece el alzado -parte en sección- de la nueva máquina-lijadora.

Este dibujo se complementa con una serie de indicaciones que corresponden a los elementos integrantes de aquélla, detallados a continuación:

- 30 1.- tapa superior de la máquina.
- 2.- carcasa central.
- 3.- base inferior.
- 4.- caja del aspirador.
- 5.- aro regulador.
- 35 6.- anillo-tope superior.
- 7.- eje y rotor.
- 8.- ventilador-aspirador.
- 9.- plato.
- 10.- anillo-tope inferior.
- 40 11.- estator que contiene el bobinado.
- 12.- espárragos que unen el motor y mecanismo.
- 13.- cojinetes.

45 La nueva máquina se fundamenta en que la base inferior 3) superpuesta sobre la caja del aspirador 4), soporta la carcasa central 2) que lleva una tapa superior 1), constituyendo este conjunto la cubierta del alojamiento para el estator 11) y donde quedan centrados el eje rotor 7); entre ambas extremidades del primero y los respectivos cojinetes 13), van intercalados los anillos-tope superior

71306

31 ENE



50

6) e inferior 10), inmediato éste al ventilador-aspirador 8) contenido en la caja 4), bajo el cual se sitúa el plato 9) en cuya periferia y abroando tambien la zona cilíndrica de dicha caja va dispuesto el aro o anillo regulador 5), mientras la unión del motor a la máquina, queda establecida por unos espárragos 12).

55

Descrita suficientemente la naturaleza y objeto de esta solicitud, se declara que los puntos cuya propiedad y explotación exclusiva trata de obtenerse por veinte años en España, están comprendidas en las siguientes

REIVINDICACIONES

60

1ª.- Lijadora automática portátil, caracterizada porque el eje del motor que entre ambos extremos y la cara interna de los respectivos cojinetes lleva intercalados sendos anillos-tope, va solidario con un ventilador-aspirador contenido en una caja ajustada a la parte inferior de una pieza que unida al cuerpo central de la carcasa, constituye su base donde queda acoplado el cojinete inmediato al aspirador; el cojinete opuesto se aloja en el centro de la tapa superior de dicha carcasa que contiene el estator, efectuándose la unión entre el mecanismo y el motor mediante unos espárragos. La zona cilíndrica inferior de la caja del aspirador resulta abarcada por un anillo regulador, mientras el plato ajusta en la base de aquella.

65

70

2ª.- LIJADORA AUTOMATICA PORTATIL.

Tal como queda descrito en la memoria que antecede y se ilustra en el plano que la acompaña.

Consta la presente memoria descriptiva de tres hojas numeradas y mecanografiadas por una sola cara.

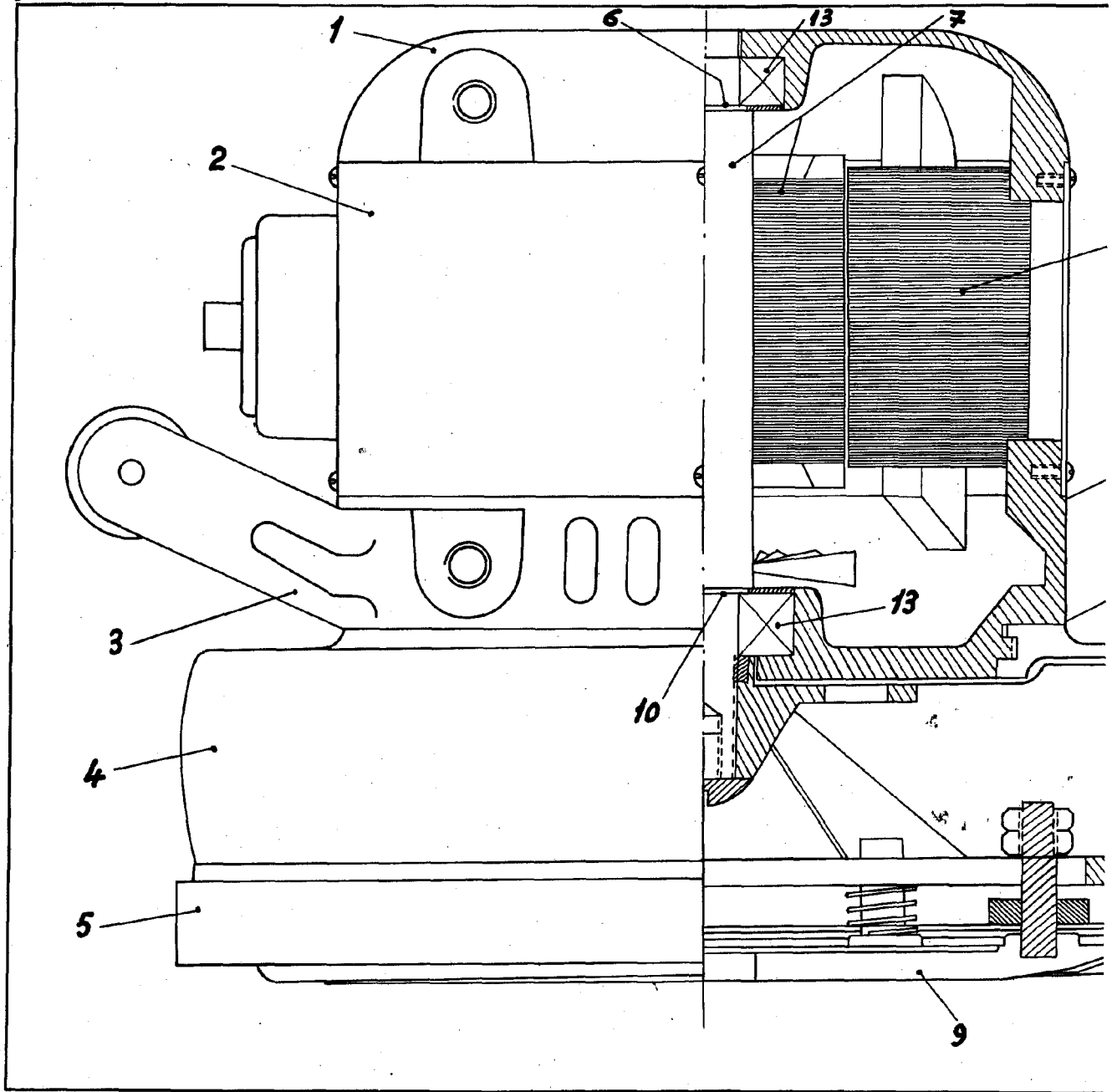
Madrid, 31 ENE. 1959

Recibo de la Com.
[Handwritten signature]

71306

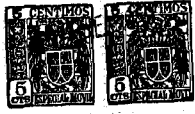
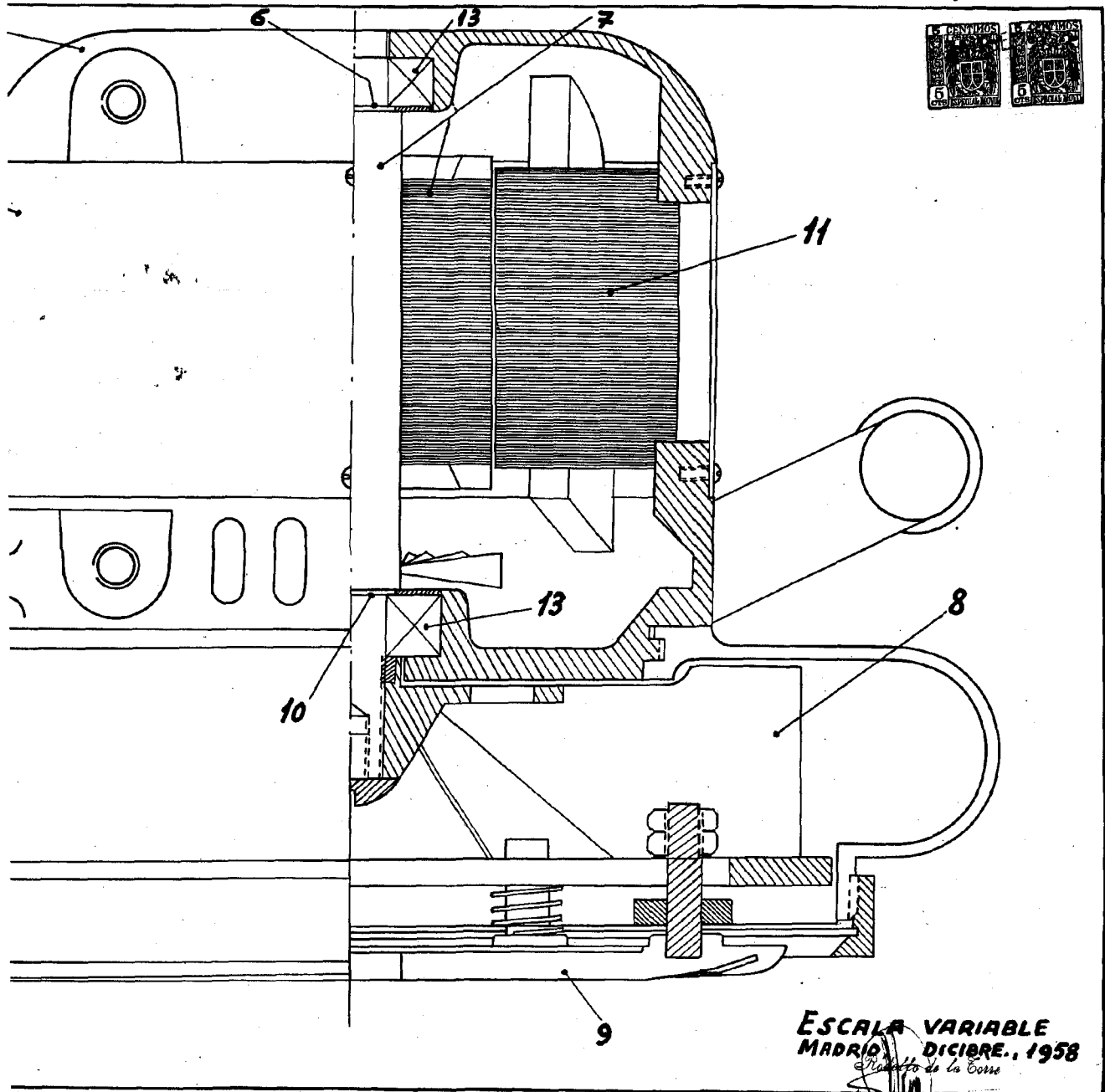
D. Juan Rubi Boix

1 de 2



2 de 2

Hoja única



ESCALA VARIABLE
MADRID, DICIEMBRE., 1958
Plumetto de la Esca