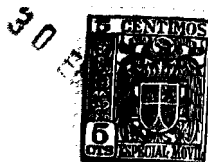


7 1300

71300



MODELO DE UTILIDAD

por VEINTE años

en España, a favor de Don José Manuel OROZCO PINAN, de nacionalidad española, domiciliado en Madrid c/ Félix Boix nº 4; cuyo modelo se refiere a :

" UN APARATO PRODUCTOR DE CALOR DE BOLSILLO "

-.-.-.-

MEMORIA DESCRIPTIVA

5.- El presente modelo se refiere, tal y como su enunciado indica, a un aparato productor de calor de bolsillo, el cual tiene como finalidad el facilitar a sus poseedores un calor permanente muy a propósito para tener a buena temperatura las manos.

Está constituido por un número muy reducido



71300

de piezas, siendo su peso y tamaño igualmente reducido, no resultando por tanto molesto ni pesado al llevarlo en el bolsillo.

- 5.- Este aparato productor de calor de bolsillo, está constituido por una parte inferior o depósito donde va dispuesta una pequeña cantidad de algodón al que se le impregna de un combustible líquido, siendo este depósito, como es natural, completamente cerrado, excepto por un sector central de su
- 10.- parte superior, cuyo sector presenta periféricamente y en sentido de elevación un cuello del mismo material, en el cual va acoplada una boquilla rematada por una rejilla metálica que intercepta parcialmente la salida de las emanaciones del combustible
- 15.- líquido al calentarse un trozo de cordón de amianto dentro de un muelle protector acoplado en el interior de la mencionada boquilla, el cual es el que mantiene encendida la brasa productora de calor, cuenta igualmente con otra pieza que encaja
- 20.- en el depósito, anteriormente mencionado, hasta llegar a un pequeño tope que tiene practicado la mencionada pieza. Esta última pieza sirve de tapa protectora, con objeto de que la brasa calentadora, no quede al descubierto y presenta a ambos lados,
- 25.- y en su parte superior unos orificios destinados a permitir, no solo el que no se ahogue la brasa (interceptando su función), sino que permitan el paso del calor al exterior. Los orificios mencionados,

71300



además de cumplir en buenas condiciones su cometido, son un tanto decorativos, por su forma y adaptación.

- 5.- Como habrá podido observarse, por lo anteriormente expuesto, el aparato aquí descrito, es de una precisión absoluta y muy útil en las zonas frías, ya que merced a su reducido tamaño puede cogerse con una mano y llevar ésta con él cogido dentro del bolsillo, lo cual permitirá tener éstas siempre calientes.

- 10.- Es evidente que este tipo de calentador de bolsillo estaba siendo preciso en el mercado debido a las grandes ventajas que ha de reportar y que han quedado señalados a lo largo de esta memoria.

- 15.- Con el fin de hacer más comprensible el entendimiento de esta descripción se adjunta a la misma una lámina de dibujos, en los que de manera un tanto esquemática y exclusivamente por vía de ejemplo se representan los detalles del modelo.

- 20.- En estos dibujos:

La figura 1ª., corresponde a una vista en perspectiva del aparato en cuestión.

- 25.- La figura 2ª., es una vista en planta de la tapa protectora, en la cual se aprecian los orificios existentes en su parte superior, que permiten la entrada de una cantidad de aire suficiente para que la brasa calentadora no sufra ahogo alguno.

La figura 3ª., señala una vista en alzado o



71300

de frente de la parte inferior o depósito, apreciándose la boquilla de rejilla metélica acoplada al mismo.

5.- La figura 4ª., es una vista de la misma parte en la que se ve en lugar de la boquilla metélica el trozo de cordón de amianto y su disposición.

La figura 5ª., es una vista en planta del depósito y la boquilla de rejilla metélica una vez acoplada debidamente al mismo.

10.- En estas figuras mencionadas, se emplean marcas de referencia, con el fin de señalar las distintas partes del aparato productor de calor, que esta memoria preconiza.

15.- Comentando estos dibujos se hace la aclaración de que mediante el número -1- se indica el aparato en sí, siendo -2- la parte inferior o depósito donde va dispuesta una cantidad necesaria de algodón -3-, señalándose con el número -4- un rebaje producido en este depósito -2- para el acoplamiento de la parte superior, es decir de la tapa protectora que se señala con -5-.

20.- Mediante el número o referencia -6-, se indica el cordón de amianto dispuesto en la boquilla que se señala con -7-, indicándose mediante el número -8- el cuello del depósito -2-; siendo -9- y -10- dos pequeñas acanaladuras longitudinales, practicadas en la boquilla -8-; con -11- se señala un sector longitudinal de la boquilla -8- que

30 ENE



71300

hace de rejilla interceptora, siendo -12- los orificios que existen en ambos lados de la tapa protectora -5-; y -13- señala los orificios de la parte superior de la mencionada tapa protectora -5-.

- 5.- Una vez referenciadas e indicadas todas las partes esenciales de este aparato, se comprende fácilmente que el mismo es original, efectivo y agradable, desde un punto de vista de confort en días de temperaturas bajas, ya que el mismo podrá fabricarse en distintos tamaños, resultando una manufactura económica, dada su sencilla construcción.
- 10.-

- Una vez descrita convenientemente la naturaleza del actual invento, como asimismo la forma de poderlo llevar a la práctica para convertirlo en una realidad industrializable, se hace constar a los efectos oportunos que en el presente invento, serán susceptibles de introducir todas aquellas modificaciones de detalle que las circunstancias y la práctica pudieran aconsejar, siempre y cuando que con las variantes que se introduzcan no se cambie, altere o modifique la esencialidad del objeto descrito.
- 15.-
- 20.-

N O T A

- 25.- se declaran como de novedad para todo el territorio español el contenido de las siguientes:

R E I V I N D I C A C I O N E S

- 1ª.- un aparato productor de calor de bolsillo, que cuenta con un depósito, donde se dispone



71300

una cantidad de algodón que se impregna de un líquido combustible, una boquilla con rejilla metálica y una parte superior, que hace de tapa protectora de la brasa calentadora.

5.-

2ª.- un aparato productor de calor de bolsillo que se caracteriza porque la boquilla de rejilla me tálica, mencionada en la reivindicación primera, in tercepta parcialmente la salida de las emanaciones del combustible líquido, al calentarse un trozo de cordón de amianto que lleva colocado en la boquilla reivindicado anteriormente.

10.-

3ª.- un aparato productor de calor de bolsillo, que se caracteriza según reivindicación primera, por que la parte superior o tapa protectora tiene prácticos a ambos lados unos orificios que a la vez que sirven de paso de entrada de aire para permitir que la brasa no se ahogue, son ornamentales, llevan do a igual fin en la parte superior de esta tapa otros orificios.

15.-

20.-

4ª.- UN APARATO PRODUCTOR DE CALOR DE BOLSILLO"
Todo ello conforme se describe y reivindica en la memoria que antecede que consta de SEIS hojas es critas a máquina por una sola de sus caras y una lá mina de dibujos que la ilustran.

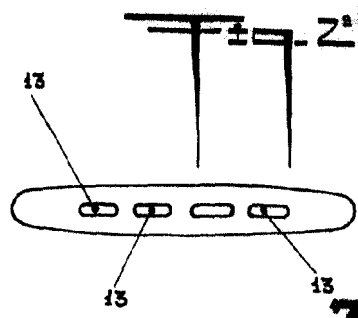
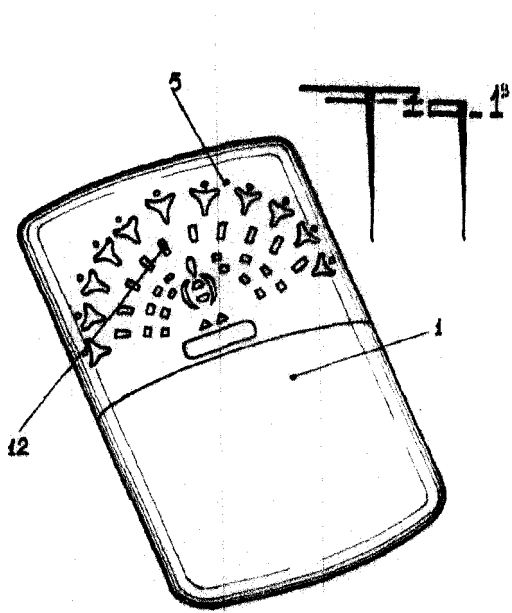
Madrid 30 de Enero 1.959

E. GONZALEZ VACAS
P.P.

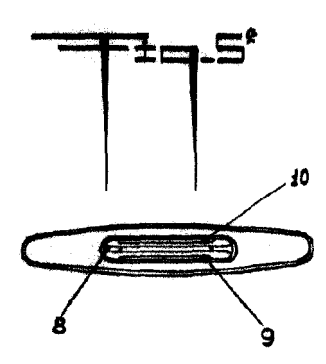
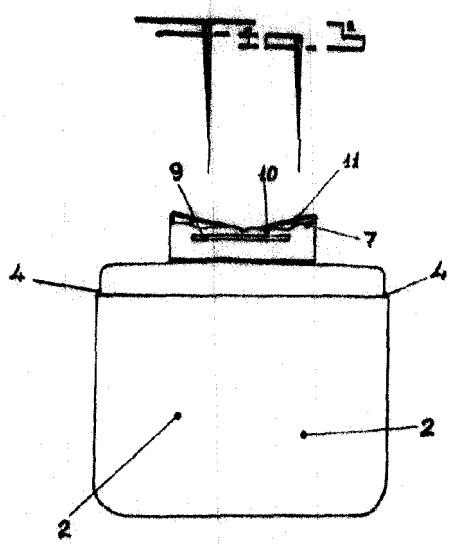
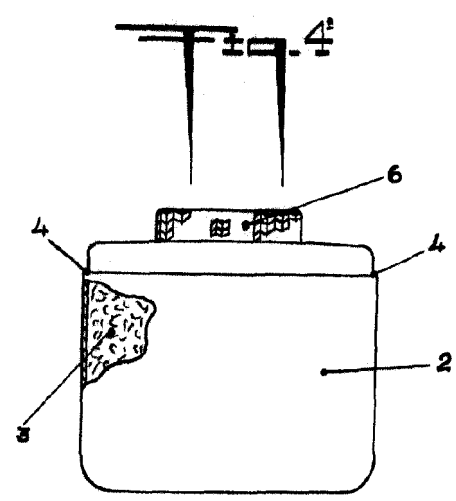
71.300

D. JOSE MANUEL OROZCO PIÑAN.-

HOJA UNICA.-



71300



MADRID 30 ENERO 1959.-

P. A. E. GONZALEZ-VACAS.-

J. Gonzalez Vacas

ESCALA VARIABLE.-