

7 1298

7 1298



M O D E L O D E U T I L I D A D

por VEINTE años

en España a favor de Don Klaus Karl ERNST WEDDIGEN GOEBEL, de nacionalidad alemana, domiciliado en Bilbao, c/ Gregorio de la Revilla núm 29; y - Don Francisco SORIANO ERECACHO, subdito español, residente en Bilbao c/ Manuel Allende núm 1; por " CARPETA MEJORADA".

-.-.-.-

M E M O R I A D E S C R I P T I V A

El actual modelo de utilidad conforme indica su enunciado, se refiere a una carpeta mejorada en sus características, de diseño y montaje, muy útil y de fácil manejo, la cual presenta infinidad de características, siendo una de ellas el he

5.-

71298



cho de que las tapas que constituyen esta carpeta son rígidas y la unión entre dichas tapas se verifica mediante una tira de material elástico.

- 5.- Otro detalle mejorado de esta carpeta lo constituye el hecho de que la unión entre el lomo elástico y las tapas de la citada carpeta se verifica por medio de soldadura y en la misma operación una también por soldadura, la pieza que para la sujeción de los papeles o documentos a archivar lleva en el interior dicha carpeta.

- 10.- Otra característica más del objeto que constituye este modelo de utilidad, es el hecho de que la tapa lleva un alojamiento de forma tal que, por estar constituido por una pieza de material transparente soldado en todo su contorno por la parte exterior de la citada tapa, tiene en la parte interior una ranura que facilita la entrada y salida de un índice señalizador o indicador de referencia.

- 15.- Este indicador queda protegido pero visible en el exterior y es de posible acceso al compartimento que lo contiene desde el interior de la carpeta.

- 20.- Una idea más completa de la carpeta mejorada que aquí se preconiza, la proporciona la descripción siguiente al hacer referencia a la lámina de dibujos que se acompaña, en la que de manera un tanto esquemática y exclusivamente por vía de ejemplo se representan los conjuntos y detalles más ca



racterísticos de la idea del modelo, al hacer referencia a un posible caso de realización práctica.

5.- En estos dibujos se emplean marcas de referencia semejantes para señalar las diversas partes que integran la mencionada carpeta, las cuales se corresponden en las diferentes vistas representadas.

En estos dibujos:

10.- La figura 1ª., representa una vista en perspectiva del conjunto de la carpeta. En la parte superior de la misma se señala la escala mayor una sección en la que se ven las uniones por soldadura de los elementos que constituyen el lomo de la carpeta y la pieza que sirve de archivador propiamente dicho.

15.- La figura 2ª., representa dos vistas análogas del compartimento de los elementos, que sirven de indicación.

20.- Haciendo referencia a estos dibujos, se hace la aclaración de que mediante el número -1- se señala una de las tapas o cubierta de esta carpeta que puede ser considerada como la delantera, ya que en ella se encuentra la ventana que aloja los elementos señaladores, indicándose con el nº -2- la tapa trasera de la citada carpeta, que como ya se ha dicho anteriormente, están constituidas estas tapas mediante elementos rígidos.

mediante el número -3- se indica la tira que



71298

- hace el lomo de la carpeta la cual es flexible y une las tapas -1- y -2-. La tapa -2- cuenta con una tira solidaria que va adosada en el interior de la carpeta cuya tira se señala mediante el número -4- y es la pieza archivadora de los documentos; esta tira se suelda simultáneamente al lomo.
- 5.- El número -5- corresponde a los elementos archivadores o sujetadores de los papeles documentos señalándose mediante el número -6- la placa que completa al sujetador de papel -5-.
- 10.- El número -7- indica la señal de la soldadura que une el lomo a las tapas y sujeta simultáneamente a la pieza -4-, siendo -8- la pieza de material transparente que se suelda por la parte externa de la tapa -1-.
- 15.- El número -9- corresponde a la ranura que lleva la tapa -1- la cual permite la colocación de la tarjeta indicadora -10-.
- 20.- Aun cuando este modelo ha sido descrito con referencia a un posible caso de realización práctica queda entendido que no se limita a ella, sino que por el contrario serán susceptibles de realizarse en ella todas aquellas modificaciones de detalle que las circunstancias y la práctica pudieran aconsejar, siempre y cuando que con las modificaciones introducidas, no se cambie, altere o modifique la esencialidad del objeto descrito.
- 25.-

N O T A

se declaran como de novedad en España, el con



tenido de las siguientes:

REIVINDICACIONES

- 5.- 1ª.- carpeta mejorada, caracterizada por el hecho de que las tapas que la constituyen son rígidas, caracterizándose además porque la unión entre dichas tapas se verifica mediante una tira de material elástico.
- 10.- 2ª.- carpeta mejorada, caracterizada porque la unión entre el lomo elástico y las tapas se verifica por medio de soldaduras, caracterizándose además porque en la misma operación, una también por soldadura, la pieza que para la sujeción de papeles a archivar, lleva en el interior dicha carpeta.
- 15.- 3ª.- carpeta mejorada, caracterizada por el hecho de que la tapa superior o delantera de esta carpeta, lleva un alojamiento de tal forma que, por estar constituido por una pieza de material transparente soldado en todo su contorno por la parte exterior de la citada tapa, tiene en la parte interior una ranura que facilita la entrada y salida de un índice señalizador.
- 20.- 4ª.- carpeta mejorada, caracterizada por contar con un indicador protegido pero visible al exterior y de posible acceso al compartimento que lo contiene desde el interior de la carpeta.
- 25.- 5ª.- "CARPETA MEJORADA".
Todo ello conforme se describe y reivindica

71298

30 E



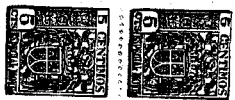
en la memoria que antecede que consta de SEIS hojas escritas a máquina por una sola de sus caras y una lámina de dibujos que la ilustran.

Madrid 30 de Enero 1.959

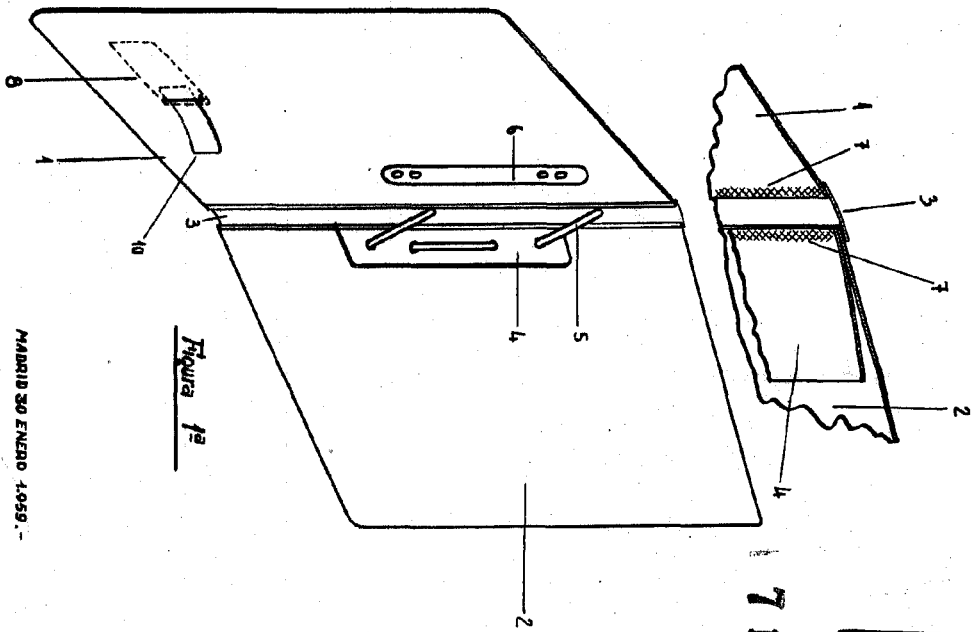
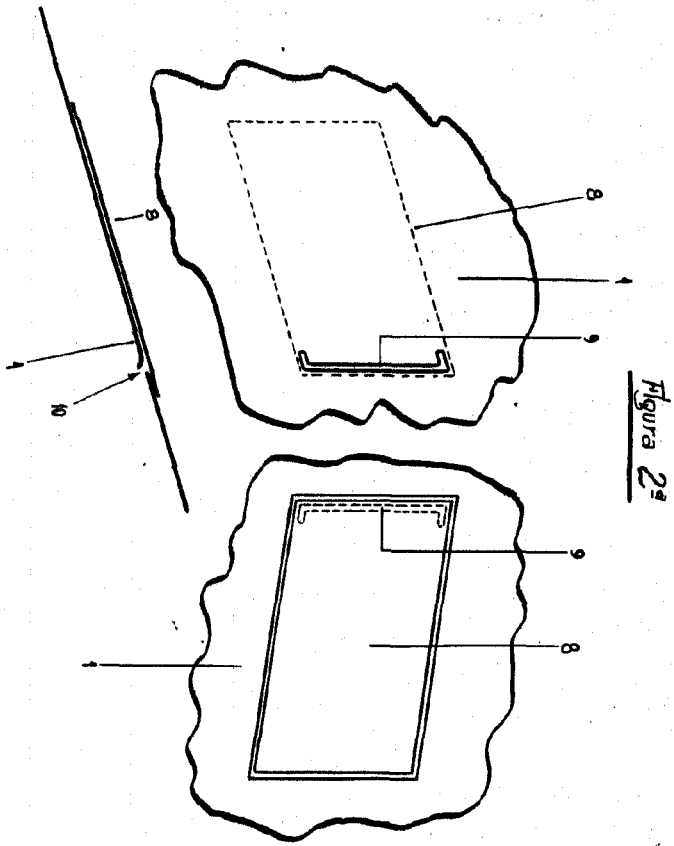
E. GONZALEZ VACAS
P.P.

71.298

Hoja única



71298



MADRID 30 ENERO 1959.-
P.A.F. GONZALEZ-VACAS.-