

7 1293



7 1293

MEMORIA DESCRIPTIVA.

MODELO DE UTILIDAD.

PAIS : ESPAÑA.

DURACION : 20 AÑOS.

OBJETO : "UN CINTURON MECANICO CON PROTECCION,  
"PARA CABALLERO",

=====

A nombre de : DON SEVERIANO MARTIN GARCIA.

Residente en : MADRID, General Pardiñas, núm. 17.

Nacionalidad : ESPAÑOLA.

(M. U. 1.087, A-R).

71293



La presente Memoria se refiere como su enunciado indica, a un nuevo cinturón mecánico con protección del vientre y bajo vientre, de características especiales, en el que se han incluido una serie de comodidades y facilidades para su uso

- 5.- y colocación, que aventaja en todo a los actualmente conocidos ya que tanto en su constitución como en sus características de todas clases, se ha previsto que impere la comodidad y no sea rígido para su manejo, no siendo preciso des-  
prenderse de ninguna ropa ni incluso tener que desabrochar  
10.- un solo botón.

- El cinturón se compone de cuatro piezas desmontables, dos de material flexible 1 y 2 y otras dos metálicas 3 y 4. La pieza de material flexible 1, situada en la parte posterior sirve para facilitar la variación de longitud y la otra pieza 2, que ocupa la parte delantera, para cierre del cinturón  
15.- y puede ser de un color determinado, pudiendo en cualquier momento ser sustituida.

- Las dos piezas metálicas 3 y 4, colocadas a los lados, sirven para que el cinturón no sea rígido y bascule con arreglo a los movimientos del cuerpo; pendiente de estas dos piezas, hay otra 5 que protege el vientre y que se considera científica, porque evita el descenso del estómago, y adicio-  
20.- nada a ésta hay otra pieza 6 que protege el bajo vientre. La pieza 5 dispone de muelles laterales, para que las dos piezas  
25.- 5 y 6 basculen con arreglo a los movimientos normales y na-

71293 3076



turales del cuerpo.

A continuación se hará una detallada descripción del aludido cinturón con referencia a los planos que se acompañan, en los que se representa.

30.- En la Fig. 1, una vista general del cinturón.

En la Fig. 2, una perspectiva de una de las piezas metálicas.

En la Fig. 3, una sección vertical longitudinal de dicha pieza.

35.- Según el ejemplo de ejecución representado el cinturón preconizado está compuesto por seis piezas principales y se ha tenido en cuenta que sean desmontables para comodidad del usuario, pudiendo utilizarlo con las que le sea más cómodo.

Las dos piezas metálicas llevan en su interior cuatro  
40.- muelles 7 cada una, los cuales pueden desmontarse para facilitar una mayor o menor presión, lo que se consigue suprimiendo el número de muelles que se estime conveniente para lograr la mayor comodidad, pudiendo también prescindirse de todos ellos, con lo que el cinturón quedaría rígido. En el  
45.- interior de estas dos piezas se desliza una corredera 8 que es la que acciona los muelles, estando dotada esta corredera de un botón 9 de perfil escalonado, que asoma al exterior por unos taladros 10. Este botón por la forma de su perfil puede pasar de un taladro al siguiente por una ligera presión por encima de la ropa, ya que su superficie inclinada  
50.- permite que el botón 9 ceda hacia el interior hasta que encuentre al siguiente taladro, por la flexibilidad de su asiento y la pieza impulsadora que le acompaña. En consecuencia es sumamente fácil y cómodo alargar la longitud del  
55.- cinturón un centímetro cada vez que se aprima el botón y reali-



zando esta operación a la inversa, puede reducirse la longitud un centímetro hasta conseguir la presión deseada. En cambio no podrá cambiarse la longitud del cinturón mientras no se apriete el botón, ya que el escalón que forma su superficie  
60.- hace que quede encastrado al filo del taladro.

Descrita suficientemente la naturaleza del invento y el modo de llevarlo a la práctica, se hace constar que las disposiciones anteriormente indicadas son susceptibles de modificaciones de detalle, sin que por ello se altere la esencia  
65.- del invento.

REIVINDICACIONES.

1ª.- Un cinturón mecánico con protección, para caballero, caracterizado por estar constituido por una tira de material elástico y flexible de suficiente resistencia, en la que se  
70.- ha adosado en su parte delantera, una pieza de protección del vientre, con un suplemento inferior para protección del bajo vientre, estando la tira dotada de un cierre fijo en su parte posterior para fijación de la longitud necesaria a cada usuario.

2ª.- Un cinturón, según reivindicación anterior, caracterizado por haberse previsto entre los extremos delanteros del cinturón y la pieza de protección, unos mecanismos elásticos constituidos por una carcasa en cuyo interior existe una doble corredera, deslizándose la mas interior sobre dos  
80.- ejes envueltos en resortes helicoidales, a fin de que al oprimir estos muelles, se alargue sensiblemente el cinturón volviendo a su posición normal por la acción de estos muelles una vez acabado el motivo de su compresión, pudiendo ser éste los movimientos normales y naturales del cuerpo.



807 293

85.-

3ª.- Un cinturón según reivindicaciones anteriores, caracterizado por haberse previsto en la correa exterior, un botón de sección en rampa, que asoma al exterior de la carcasa por unos taladros efectuados en ella a fin de que al oprimir este botón, pase a asomar en el siguiente con lo

90.-

que el cinturón se alarga una cantidad determinada correspondiente al espacio dejado entre taladro y taladro, permitiendo de esta forma la adecuación al momento sin necesidad de operaciones internas.

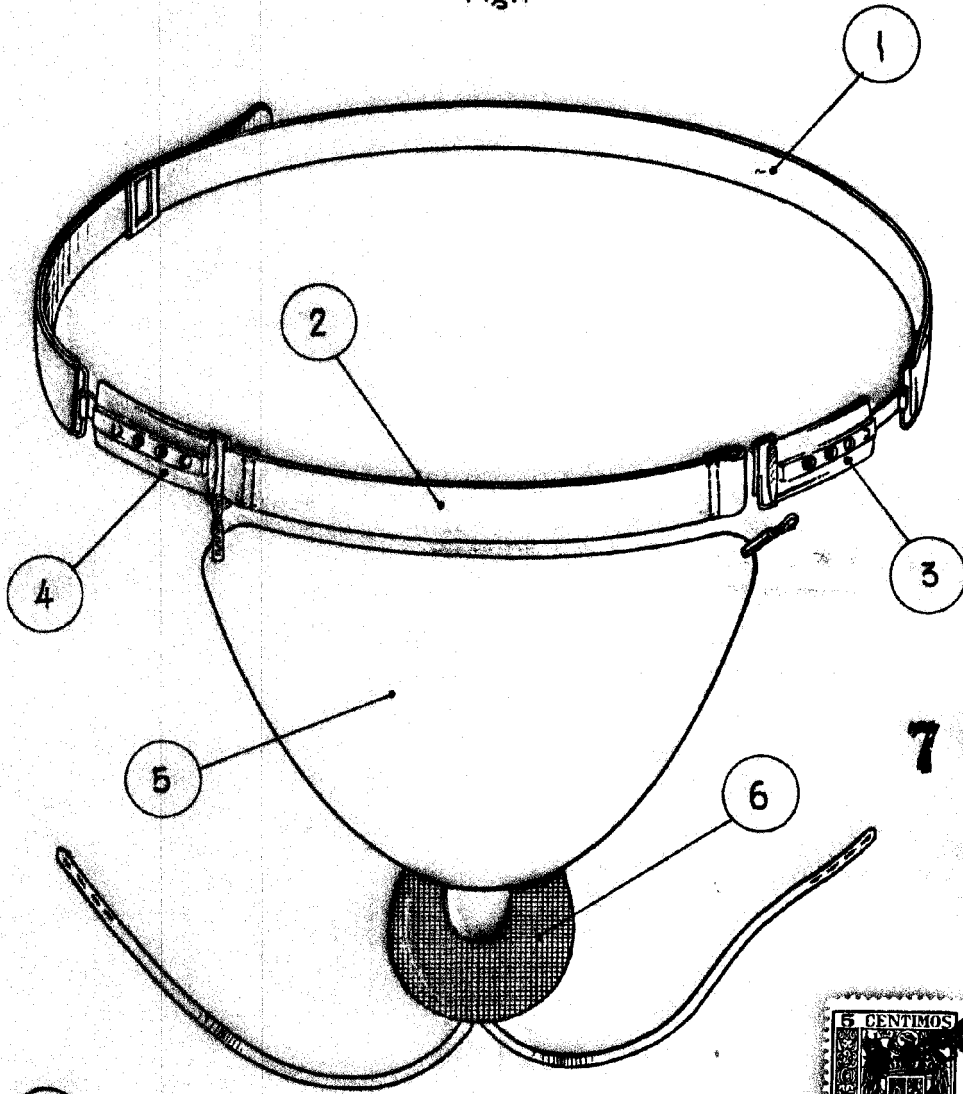
95.-

4ª.- "UN CINTURON MECANICO CON PROTECCION PARA GABALLERO".

Madrid, 30 ENE. 1959  
SEVERIANO MARTIN GARCIA.

P. 41

Fig. 1a



71293

Fig. 2a

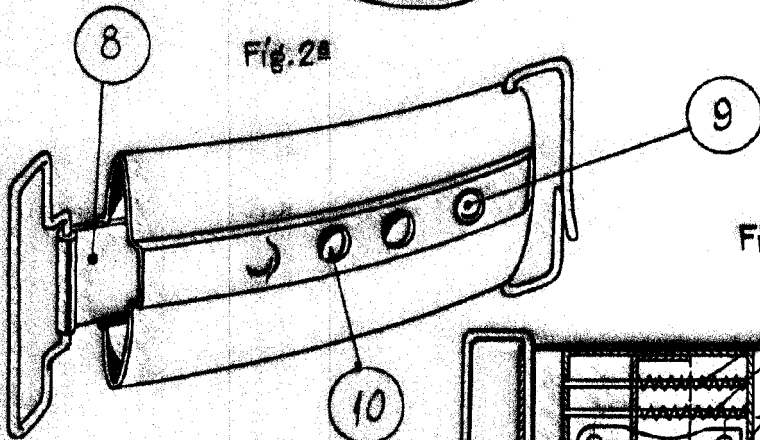
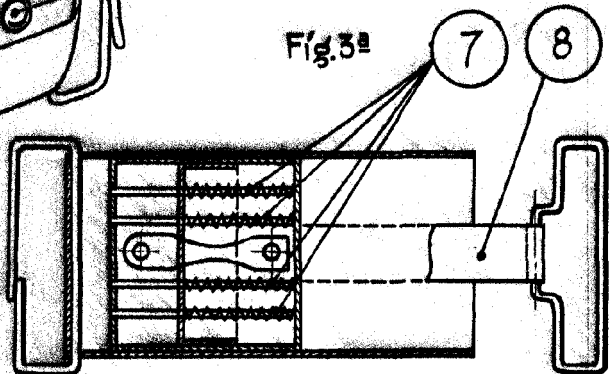


Fig. 3a



Madrid, P.A. DEB. 239

Escala variable.