

7 1292



30 ENE 1957

7 1292

MODELO DE UTILIDAD

que por veinte años, para España y sus posesiones se solicita a favor de Don Jesús COSTAS Lombardía, de nacionalidad española, domiciliada en Madrid (España), Batalla de Brunete, 9, 3^a.B., por: "UN OBTURADOR PERFECCIONADO".

Memoria descriptiva.

5 La presente Memoria se refiere, como el enunciado indica, a un tapón especialmente diseñado para la obturación profunda y, por consiguiente hermética, de la boca del frasco o recipiente a que haya de ser acoplado, y cierre asegurador externo; con especial aplicación para productos farmacéuticos líquidos y, en general, para todos aquellos que por sus cualidades deban estar perfectamente cerrados.

10 Hasta la fecha, para obtener un cierre de las características señaladas, se recurre, generalmente, a la obturación de la boca del frasco mediante una pieza de material plástico flexi-

30 E



71292

ble, introducida a presión, la cual, por no ofrecer por sí misma, suficiente seguridad, se cubre con una tapa que rosca en el exterior. (Nos referimos a los productos que se extraen de su envase simplemente destapando éste; excluyendo, por lo tanto, a los que, como los antibióticos inyectables, se extraen por aspiración, mediante una jeringa, cuya aguja traspasa el tapón, ya que el sistema de cierre de estos últimos, reúne otras características y tiene una finalidad diferente.

20 Dicho sistema tiene el inconveniente de las dos piezas por separado y el de la dificultad de extracción de la pieza de plástica u obturador, ya que por no presentar ésta más que una pequeña superficie que apoya en el borde del frasco, se precisa introducir bajo la misma, algún objeto
25 fino con el que se pueda forzar y levantar, pues con la uña, como pudiera suponerse que es factible levantarla, resulta sumamente desagradable y además muchas veces no se logra por estar la pieza muy ajustada.

30 Para salvar esos inconvenientes, se ha ideado el tapón obturador que se preconiza, cuyas principales características radican en el hecho de comprender, en una sola pieza de material plástico flexible u otro de análoga naturaleza, los elementos parecidos para realizar una obturación hermética y una retención exterior de suficiente seguridad,
35 siendo además fácil y cómoda su extracción.



71292

ble u otro de análoga naturaleza, los elementos parecidos para realizar una obturación hermética y una retención exterior de suficiente seguridad, siendo además fácil y cómoda su extracción.

40 La obturación perfecta se consigue cob la parte de esta pieza que penetra en la boca del frasco y la deja obstruída a un nivel inferior al borde de la misma, además de ejercer presión en toda su longitud sobre las paredes interiores del cuello. La retención exterior se logra asimismo mediante una o más estriás existentes en la parte exterior del cuello del frasco o en la parte interna del faldón del tapón y que se corresponden y encajan en otros tantos resaltes existentes, inversamente, en el faldón del tapón o en el cuello del frasco, o bien mediante una rosaca practicada en la parte interna de dicho faldón y que se corresponda con otra existente en el cuello del frasco o simplemente por presión de ese faldón sobre el frasco y la extracción se hace con comodidad desde el momento en que puede cogerse el tapón con la mano por el faldón, ya que

45

50

55 la resistencia ofrecida por los encajes citados se vence así fácilmente, además, pueden practicarse unas muescas verticales en la parte exterior del faldón, a fin de que la superficie por donde haya de asirse, no sea resbaladiza.

60 Para la mejor comprensión de cuanto antecede, se acompaña un dibujo ilustrado, cuya constitución se deta-

30 ENE.



71292

lla a continuación.

64

Tal como queda representado (1) es la parte superior o cuello de un frasco al que se aplica el nuevo tapón y que presenta dos estriás realizadas en el exterior (2).

70

El tapón propiamente dicho lo constituye la pieza en la que se diferencian: el faldón o corona (3), que por su parte interior y a una altura conveniente, dispone de unas ranuras cuyo perfil se corresponde con el de las estriás (2) realizadas del cuello del frasco, a las que se abarca; la parte plana superior (4), que queda en contacto con el borde de la boca del frasco y une la corona referenciada (3) con el obturador (5), y el obturador (5), consistente en un cilindro hueco de diámetro exterior ajustado al interior del cuello del frasco y que está cerrado por la parte inferior por la tapa (6). Esta parte inferior está rematada en bisel para facilitar su introducción. Todo ello de un mismo material y en una sola pieza.

75

80

Con fines decorativos o utilitarios, se puede emplear en el caso de que así convenga, una tapita encajada a presión en la parte superior, a la altura de (4), en la que puede ir grabada la marca de la Casa envasadora u otro motivo de esa índole.

85

Descrita la naturaleza y aplicación del Modelo



30 ENE 6

71292

de Utilidad que se solicita, se hace constar que el privilegio de concesión del mismo habrá de recaer, precisamente, sobre las particularidades y características de las siguientes

30 ENÉ



REIVINDICACIONES:

71292

90 1.º.- "UN TAPON OBTURADOR PERFECCIONADO", esencialmente
caracterizado porque comprende, en una sola pieza, una
parte cilíndrica hueca y cerrada por el extremo inferior,
que entra ajustadamente en el interior del cuello del frasco
a tapar y actúa como obturador y prolongándose por el
extremo superior en una corona que cubre el borde de la boca
del frasco y desciende verticalmente rodeando la embocadu-
ra de éste en forma de falda, realizándose el cierre mer-
ced a unas estrías realzadas dispuestas en la boca del
95 frasco y que se relacionan y ajustan con otras tantas
canales previstas en la cara interna de la falda de la coro-
na.

2.º.- "UN TAPON OBTURADOR PERFECCIONADO".

Todo ello tal y como queda escrito y reivindicado
en la presente Memoria descriptiva que consta de seis ho-
jas foliadas y mecanografiadas por una sola de sus caras a
la que se acompaña una de dibujos para su mejor comprensión.

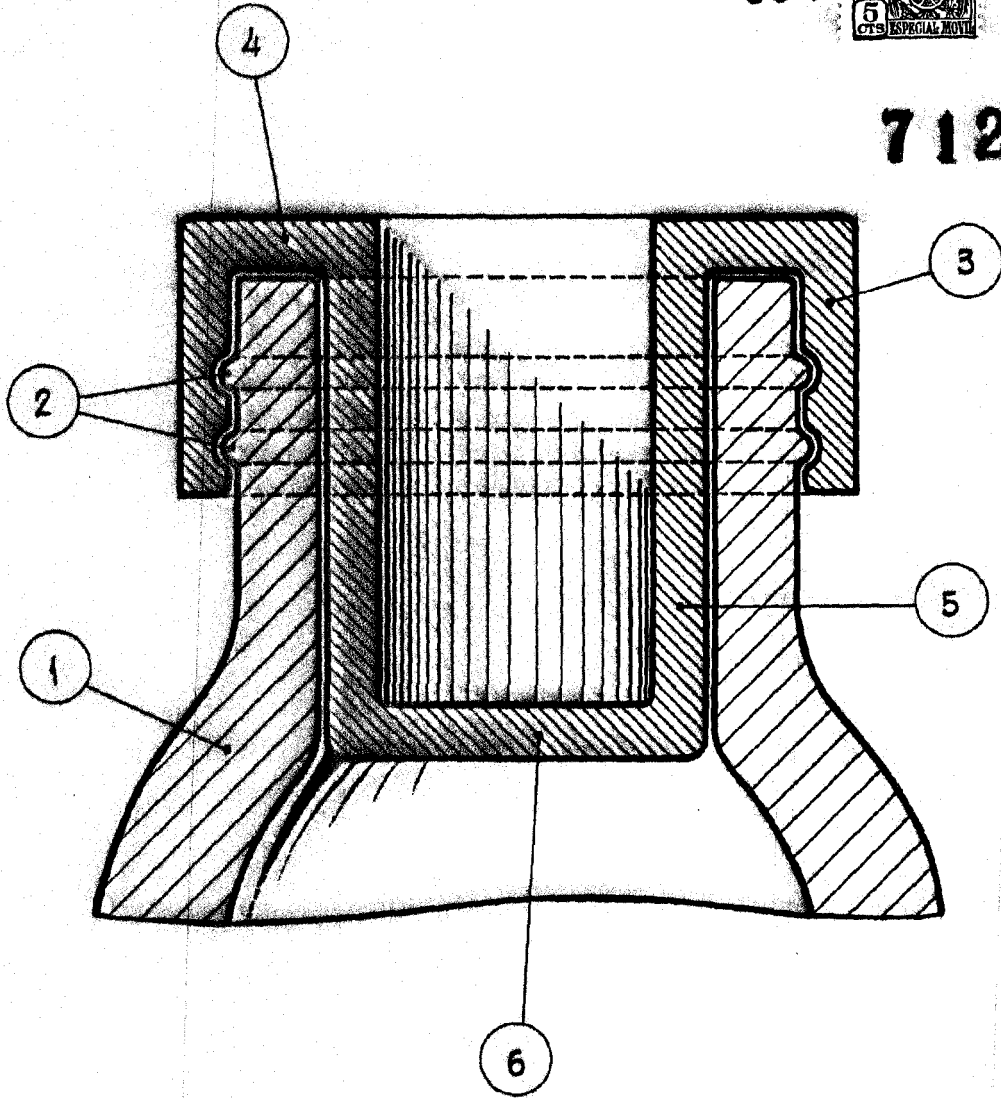
Madrid, 30 de enero de 1989

CARLOS BALLESTEROS
P.F.

30 EN



71292



Escala variable.

Madrid,

30 ENE. 1959

CARLOS BALLESTERO
P.P.