

7 1291



71291

PATENTE

DE

MODELO DE UTILIDAD

por 20 años

a favor de Don Ramón MAS PUJOL

de nacionalidad española

residente en Mataró (Barcelona), calle General Mola, 40

por:

"NUEVO PANTALON-BRAGA PARA NIÑOS"

MEMORIA DESCRIPTIVA

La presente Patente de Modelo de Utilidad se refiere a un pantalón-braga de nuevo tipo destinado preferentemente para niños, pudiéndose no obstante usarse por las señoras, en especial durante los periodos menstruales, debido al hecho de ir provisto de una pieza de material absorbente intercambiable.

5. A dicho efecto el pantalón-braga que está compuesto de cuatro piezas superpuestas, presenta en su parte interior y en situación con la parte central de la entrepierna una abertura que da paso a una funda intermedia para colocar en ella una pieza de material absorbente quedando en su mayor parte frente a dicha abertura con lo que gracias a ello, las misiones del orio

10.



van a parar a la indicada pieza para su inmediata absorción.

5. Como sea que habiéndose previsto para la confección de la prenda el uso de género impermeable se evita que la humedad no traspase al exterior, consiguiéndose al propio tiempo que al propagarse dicha humedad por capilaridad a los extremos no humectados de la pieza absorbente que permanecen emparedados entre el fondo de la funda y el borde interior de la abertura de la misma, no sufra el niño en alto grado las molestias derivadas de sus micciones.

10. Seguidamente se describe con todo detalle el objeto de la Patente de Modelo que nos ocupa, adjuntándose para su mejor comprensión una hoja de dibujos en los que se representa a guisa de ejemplo no limitativo, en la Fig. 1 una vista en alzado de la prenda de que estamos tratando, en la Fig. 2, el despiece de la misma, en la Fig. 3, una vista en sección de la propia prenda y en la Fig. 4, un detalle del borde de sus dos secciones arqueadas.

15. El pantalón-braga a que nos referimos está compuesto por una pieza laminar interior (1) que tiene practicada en su centro una abertura (2), por una segunda pieza (3), de material plástico ambas, y por dos piezas exteriores de tejido (4) (5) cuyas piezas, que son de forma y tamaño idénticos van superpuestas y unidas por sus bordes adecuadamente, adoptando, una vez desplegada la prenda, la figura de un trapecio que presenta en sus lados oblicuos sendos cortes arqueados (6) con los que se constituye la entrepierna del pantalón-braga despues de doblada y abrochada convenientemente la pieza asi constituida.

20. Entre la pieza interior (1) y la pieza intermedia (3) existe una coquedad en cuyo interior se introduce una pieza de material absorbente de preferencia tejido de rizo (7) en forma de quita y pon, de mayor tamaño que el de la abertura (2), quedando

25.

30.



71291

completamente cubierta dicha abertura con el citado elemento absorbente.

5. En lugar de una pieza textil podrá disponerse en el alojamiento aludido una cantidad adecuada de algodón hidrófilo que surta los propios efectos de aquélla.

10. El borde mayor (8) de los dos lados paralelos de la pieza trapezoidal, está cosido formando una vaina, en cuyo interior se encuentra alojado un hilo de goma (9) o cinta elástica y los bordes curvos (6) están dotados de un ribete de goma trenzada (10), de manera que tanto el borde superior como los curvos presenten un fruncido para la buena adaptación de la prenda al cuerpo del niño.

15. Junto a los bordes de los lados oblicuos de la pieza formativa del pantalón-braga van fijados tres cierres de presión (11) u otros elementos similares para el cierre de la prenda.

A fin de que el material absorbente (7) quede en contacto con la criatura, la pieza interior de tejido (5) presenta una abertura (12) de forma, tamaño y situación idénticos a los de la abertura (2) de la pieza contigua de material plástico (1).

20. En la Patente de Modelo de Utilidad descrita serán variables, el tamaño del pantalón-braga objeto de la misma, las características de los materiales empleados en su confección y en general, todos cuantos detalles no alteren, cambien o modifiquen su propia esencialidad.

25.

N O T A

R E I V I N D I C A C I O N E S

Se reivindica como objeto de la presente Patente de Modelo de Utilidad:

30. 1ª.- Nueve pantalón-braga para niños, caracterizado por estar compuesto de cuatro piezas laminares superpuestas, las dos



71291

- extremas de tejido, de forma trapezoidal y unidas por sus bordes, presentando sendos cortes arqueados con los que se constituye la entrepierna del pantalón-braga una vez doblada y abrochada convenientemente, existiendo entre las dos piezas intermedias, que
5. son de material plástico, una equedad, en la que se introduce en forma de quita y pon una pieza de material absorbente, de preferencia tejido de rizo, a través de una abertura que presenta en su parte central, la pieza interior de tejido y la contigua de material plástico, siendo la pieza de material absorbente de
10. mayor tamaño que el de la abertura, para que quede cubierta la misma, gracias a lo cual, las micciones de la criatura son absorbidas en su totalidad.

- 2ª.- Nuevo pantalón-braga para niños, según la anterior reivindicación, caracterizado por ir cosidas en forma de vaina
15. las cuatro piezas en la parte correspondiente al borde superior de la prenda, en el interior de cuya vaina se aloja un hilo de material elástico, estando dotados los bordes curvos de la prenda, de un ribete de goma trenzada a fin de obtener un fruncido en los referidos bordes para mejor adaptación al cuerpo del
20. usuario.

3ª.- NUEVO PANTALON-BRAGA PARA NIÑOS.

Sean cuales fueren las circunstancias que concurren con la esencialidad propia de la misma.

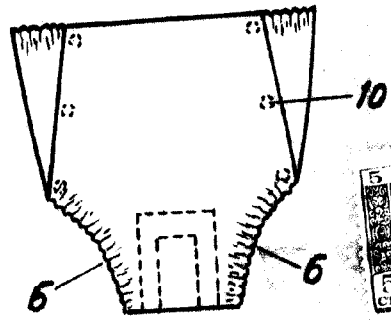
Consta la presente Memoria descriptiva de cuatro páginas foliadas y mecanografiadas por una sola cara y va acompañada de una hoja de dibujos aclarativos.

Madrid, 30 Enero de 1959

P. A.



Fig. 1



71291

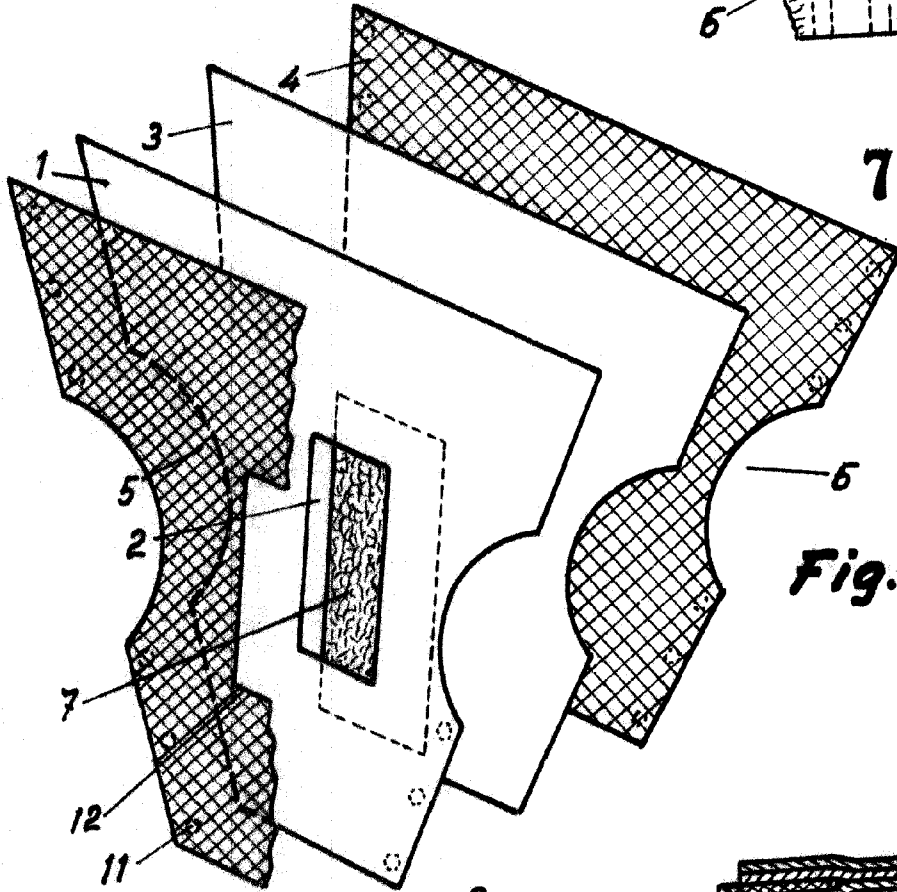


Fig. 2



Fig. 4

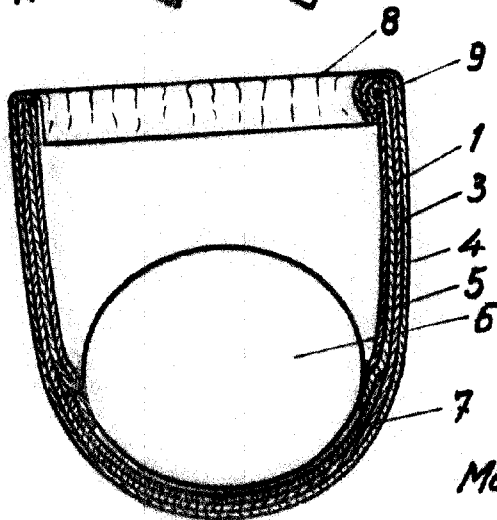


Fig. 3

Madrid de enero de 1959

P. R.

Escala variable

R. Palacios