

29 EN 5



71272

M O D E L O  
D E  
U T I L I D A D

para "BISAGRA PARA RESPALDO-ASIENTO EN ANGULO PARA ASIENTO  
CONVERTIBLE EN CAMA", a favor de Don JOSE DE VALLESCAR FONT,  
domiciliado en BARCELONA, Via Layetana, 41.

= . =

MEMORIA DESCRIPTIVA

El presente modelo de utilidad, se refiere a una bisagra para respaldo-asiento en ángulo para asiento convertible en cama, caracterizándose por constar de dos piezas relacionadas entre si por el pivote roscado con palomilla de sujeción que posee una de ellas el cual se introduce en una ranura de poca longitud practicada en la segunda de modo, que entre las dos es posible el giro y un pequeño desplazamiento.

5.

Una de las piezas tiene sobre su eje longitudinal, y en la parte más próxima al punto de giro, una lengüeta saliente del perfil dispuesta para introducirse entre dos espigas fi-

10.

71272 29



jadas en la otra pieza en la que están colocadas de forma que al quedar realizada la introducción, los ejes de las dos piezas queden formando un ángulo recto.

5. La pieza poseedora de las dos espigas citadas tiene un perfil tal que, a su vez, en la parte opuesta a las espigas respecto al punto de giro, forma también una lengüeta que, cuando las dos piezas están fijadas en ángulo recto, queda introducida en una cavidad apropiada formada en el mismo cuerpo de la otra pieza.

10. La longitud de la ranura alrededor de la cual se efectúa el giro de las dos piezas, es tal que permite retirar los encajes citados entre dichas piezas quedando libres y dispuestas para colocarse de modo que el eje de una esté en prolongación del eje de la otra, en cuyo momento el asiento se ha convertido en cama.

15. Las dos piezas están dotadas de sendos taladros que se corresponden cuando están formando el ángulo correspondiente a la posición de uso como asiento a fin de pasar por ambos un pasador que inmovilice el juego.

20. Las dos piezas tienen a lo menos la parte final en forma de media caña a modo de abrazaderas para sujetar la parte correspondiente de asiento y respaldo.

25. Para facilitar la explicación, se acompaña a la presente memoria una lámina de dibujos en los cuales se ha representado una realización del mismo que se cita a título de ejemplo.

En los dibujos:

La figura 1 muestra el primer encaje.

La figura 2 representa el lado opuesto del juego de las dos piezas y el segundo encaje.

30. La figura 3 indica la posición en que quedan las dos

71272 29E



piezas cuando el asiento se ha convertido en cama.

5. En el ejemplo que se cita, la bisagra está formada por las piezas 1 y 2 relacionadas entre sí para girar por medio de un pivote roscado 3 con una tuerca de mariposa 9 para fijar el conjunto que posee la primera el cual se introduce en una ranura 4 de pequeña longitud existente en la 2.

10. La pieza 2 está dotada de una lengüeta 5 que se introduce entre dos espigas 6 y 7 de la 1 de modo que, efectuada la introducción, las dos piezas quedan inmovilizadas formando ángulo.

La parte de las dos piezas más alejadas del centro de pivotación adopta forma de media caña a modo de abrazadera para fijar con mayor facilidad las partes correspondientes de asiento y respaldo.

15. La pieza 1 está también dotada de una lengüeta 8 que se introduce con el mismo objeto en una cavidad apropiada del cuerpo de la pieza 2. Ambas piezas 1 y 2 están dotadas de sendos tallados 10 y 11 que quedan encarados cuando están encajadas pudiéndose introducir en ambos un pasador que las fija en su posición.

20. La ranura 4 permite el desplazamiento de la pieza 2 con respecto a la 1 y, en consecuencia, el desajuste de las dos piezas, después de lo cual, una puede girar respecto a la otra para poner sus ejes en prolongación y obtener así la conversión del asiento en cama.

25. El modelo, en su esencialidad, puede ser desarrollado en otras variantes que difieran en detalle de las indicadas, y a las cuales alcanzará igualmente la protección que se recaba. Podrá, pues, construirse en cualquier forma y tamaño, con los materiales más adecuados a cada caso, por quedar todo ello comprendido dentro del espíritu de las reivindicaciones.
- 30.

71272 29F



N O T A

Descrito el objeto y utilidad del modelo, lo que se declara no divulgado ni practicado en España, comprende las siguientes reivindicaciones:

5. 1. Bisagra para respaldo-asiento en ángulo para asientos convertibles en cama, caracterizada por estar constituida por dos piezas relacionadas entre sí, para girar; por medio de un pivote roscado con tuerca de mariposa para inmovilizar ambas partes fijado en una de ellas, que queda introducido en una ranura de poca longitud practicada en la otra, la cual posee una lengüeta que sobresale de su periferia en la parte más cercana al punto de giro y sobre su eje longitudinal, dispuesta para encajar entre dos espigas existentes en la primera pieza de forma que cuando el encaje se realice, las dos piezas queden inmovilizadas formando ángulo.
10. 2. Bisagra según la anterior reivindicación, caracterizada porque la pieza poseedora de las dos espigas citadas, está a su vez, dotada de una lengüeta, opuesta a las dos espigas respecto al centro de giro, que se introduce en una cavidad apropiada del cuerpo de la otra pieza al mismo tiempo que se realiza el encaje de la anterior reivindicación.
15. 3. Bisagra según la anterior reivindicación, caracterizada porque la existencia de la ranura en una de las piezas, permite el desplazamiento de una respecto a la otra, con cuyo desplazamiento se deshace el encaje que ligaba las dos piezas lo cual les da libertad para girar y colocarse de modo que sus ejes longitudinales queden situados uno en prolongación del otro quedando así convertido el asiento en cama.
20. 4. Bisagra según la anterior reivindicación caracteri-
- 25.

71272 29E



zada por la existencia en cada una de las dos piezas de un ta-  
ladro correspondiéndose ambos cuando las piezas están encajadas  
en cuyo momento se atraviesa por un pasador correspondiente pa-  
ra inmovilizar completamente el juego.

5. 5. Bisagra según las anteriores reivindicaciones ca-  
racterizada porque la parte extrema de las dos piezas, opuestas  
al centro de pivotación adopta forma de media caña que actua  
de abrazadera para fijarse con mayor facilidad a la parte co-  
rrespondiente de asiento y respaldo.

10. 6. Bisagra para respaldo-asiento en ángulo para asien-  
tos convertibles en cama.

Según se describe y reivindica en la presente memoria  
que consta de cinco hojas foliadas y escritas a máquina por  
una sola cara, acompañadas de una lámina de dibujos.

Madrid, a 29 de Enero de 1959

JOSE DE VALLESCAR FONT/

p. a.

JAIMÉ ISERN MIRALLES

E/rm.



29 E

Fig. 1

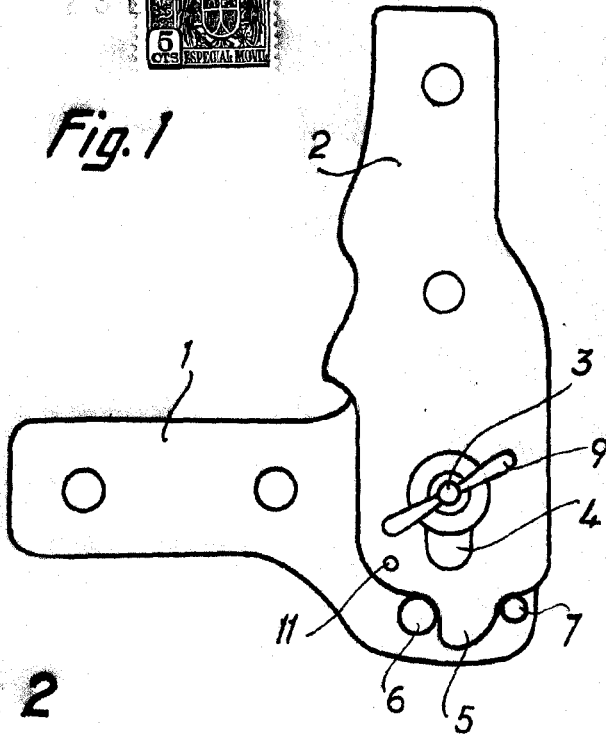


Fig. 2

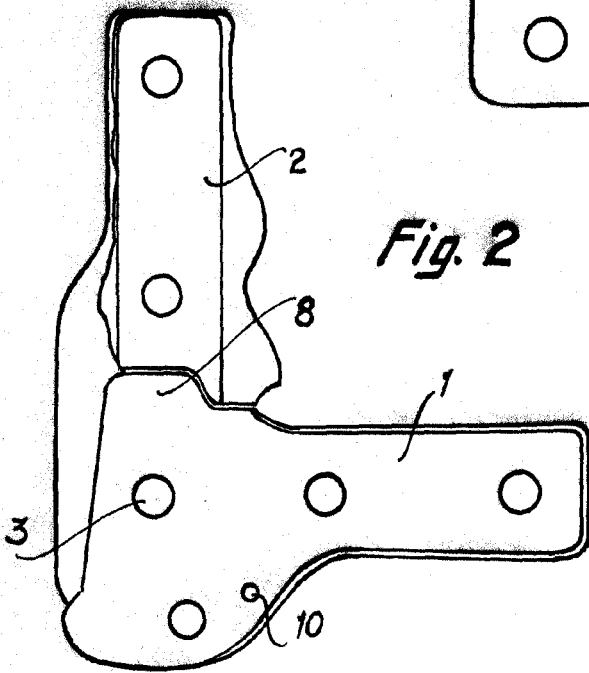
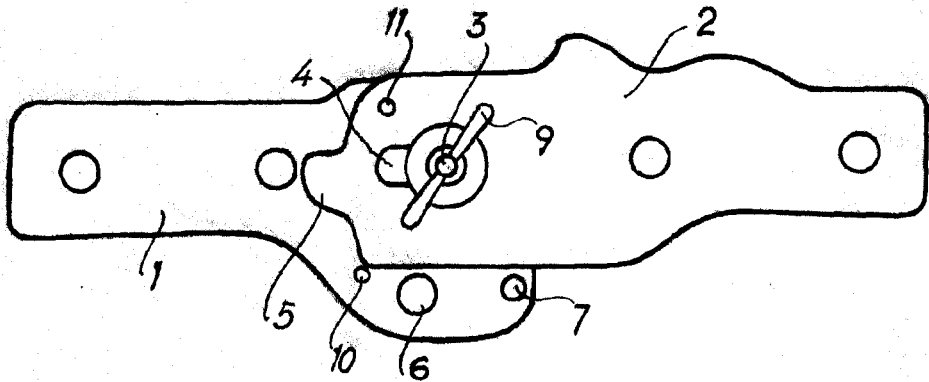


Fig. 3



1 7127 2

Madrid, 20 ENE 1959  
Jaime Isern

p.p.