

7 1258



7 1258'

MEMORIA DESCRIPTIVA

que se acompaña a
la solicitud de un

MODELO DE UTILIDAD por VEINTE años en ESPAÑA, a favor de
DON SALVADOR GIMENO LLINARES, de nacionalidad española, con
residencia en TABERNES DE VALLDIGNA, provincia de VALENCIA,
plaza del Mercado, núm. 29

por

«UN NUEVO MONTAJE PARA SILLINES SUPLETORIOS».

- - - -oOo- - - -

71258'



5 La Invención a que se refiere la presente Memoria, constituye una novedad industrial con características y ventajas que la hacen merecedora del privilegio de explotación exclusiva que por ello se solicita, de acuerdo con las prescripciones del estatuto vigente sobre Propiedad Industrial de fecha 26 de julio de 1929, texto refundido publicado el 30 de abril de 1930.

10 Se trata de proteger en este Modelo de Utilidad, como indica su enunciado, un nuevo montaje para sillines supletorios, preferentemente destinado al acoplamiento de sillines o asientos supletorios de los utilizados en bicicletas o velomotores para llevar niños pequeños.

15 Se compone este nuevo montaje de una brida metálica que cierra con tornillo y tuerca y se fija a la altura requerida en uno de los tubos metálicos delanteros del cuadro de la bicicleta o velomotor de que se trate. De esta brida son solidarias formando masa con ella, dos piezas cilíndricas huecas de menor diámetro que la brida, las cuales están acopladas sobre ésta en forma diametralmente opuesta la una con respecto a la otra. En estas piezas cilíndricas huecas se introducen los
20 extremos doblados convenientemente de dos varillas metálicas que tienen el diámetro suficiente para ajustar en los cilindros huecos antes mencionados. Estas varillas metálicas convergen en la base del sillín por su parte inferior y están provistas de una pieza de corredera que se desliza a lo largo de las
25 varillas, cuya pieza tiene dos salientes laterales que realizan la función de estribos o apoyos para los pies del usuario, que ejercen presión tendente a la aproximación de las varillas, suficiente para mantenerlo fijo y seguro en los soportes de la brida.

26 Para la mejor comprensión de cuanto queda expuesto, se

71258



35 ha unido a la presente Memoria una lámina de dibujos con dos
figuras, en la que la 1ª muestra una vista en perspectiva de
les distintas piezas de que se compone este acoplamiento, y
la 2ª es otra perspectiva del mismo acoplamiento ya montado
y en ellas se distinguen con el nº 1, la brida, con los núms.
2 y 3 los soportes cilíndricos huecos de la misma; con el nº
4, las varillas convergentes en la base del sillín; con el nº
5, los extremos doblados de dichas varillas que se fijan en
los soportes cilíndricos huecos de la brida; con el nº 6, la
40 corredera de las varillas y con el nº 7, los estribos de esta
corredera para el apoyo de los piés del usuario.

Este montaje, presenta las ventajas sobre los conocidos
de facilitar enormemente el acoplamiento de los sillines su-
pletorios y de, al ser mas sencillo, abarata su coste.

45 Hecho la descripción precedente, es necesario añadir
que los detalles de realización de la idea expuesta pueden
variar sin que por ello cambie la esencia de la invención,
que es la que se desprende de los párrafos que anteceden y
lo que se reivindica en la siguiente

50

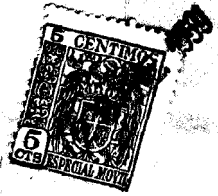
N O T A

En resumen: El Modelo de Utilidad que se solicita,
recaerá sobre las reivindicaciones siguientes:

55 1ª.- UN NUEVO MONTAJE PARA SILLINES SUPLETORIOS, carac-
terizado por el hecho de que la abrazadera fija al cuadro po-
see en dos puntos diametralmente opuestos, sendos casquillos
cilíndricos solidarios de la propia abrazadera, en cuyo inte-
rior penetran libremente dos prolongaciones rectas y anguladas
respecto a los brazos de sustentación del sillín, que tienden
a su aproximación por la acción de una mordaza corredera.

60

2ª.- Se reivindica por último, como objeto sobre el que



1.258,

he de recer el Modelo de Utilidad que se solicita: "UN NUEVO MONTAJE PARA SILLINES SUPLETORIOS".

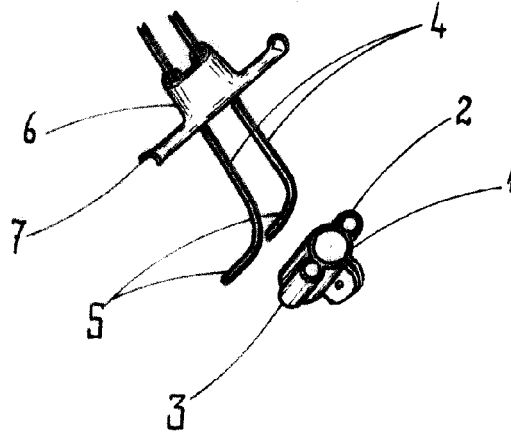
65 Todo conforme queda descrito y reivindicado en la presente Memoria que consta de cuatro hojas escritas a máquina por una sola cara, en sesenta y ocho líneas y dibujos que se acompañan.

Madrid, 23 de enero de 1959.

ALFONSO URGOLA.

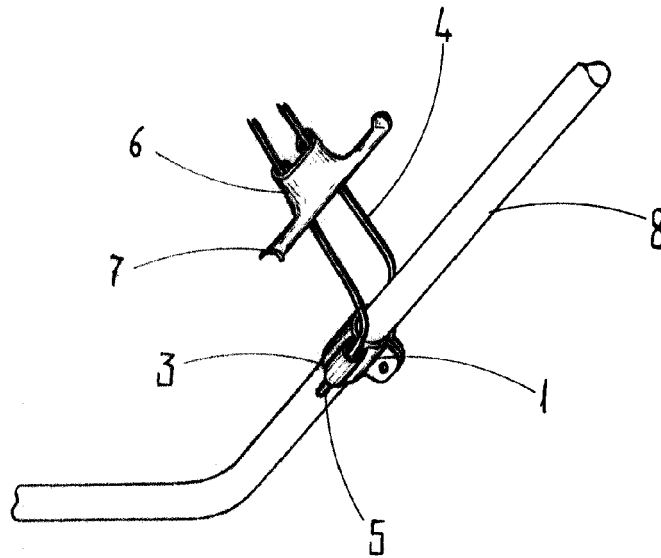


Fig. 1º



71258

Fig. 2º



ESCALA VARIABLE
Madrid, 28 de enero de 1.959
ALFONSO UNGRIA