



71248

MODELO
DE
UTILIDAD

a favor de Don JOSE AUDET PUNGERNAU, de nacionalidad española, residente en Barcelona, calle Pedro IV, 345, int., por "ASAS OCULTABLES".

MEMORIA DESCRIPTIVA

La presente invención se refiere a unas asas ocultas, propias para su adaptación a cualquier elemento que deba llevarse suspendido y de particular aplicación para cunas portátiles y similares, que se caracterizan por su extrema sencillez y ser de montaje fácil y rápido.

Las indicadas asas consisten esencialmente en un tirador, de forma y dimensiones aptas para permitir asirlo con la mano, el cual sobresale al exterior del elemento en que va acoplado a través de dos orificios previstos en puntos adecuados del mismo. Dicho tirador

17 ENE.



71248

5. queda sujeto, por su parte oculta, a la acción de tensores elásticos dispuestos en el interior del elemento, los cuales tienden a mantener recogido al tirador en su alojamiento, en la posición de reposo, permitiendo no obstante su salida, en una longitud predeterminada, al ejercer sobre él, como asa, una tracción adecuada.

10. Para la mejor comprensión de cuanto se indica en la presente memoria descriptiva, se acompaña un dibujo en el que, tan sólo a título de ejemplo, se representa un caso práctico de realización de unas asas ocultables, de características iguales a las del objeto de la invención.

15. En dicho dibujo la figura 1 muestra una vista en alzado frontal, en la posición de retención o reposo; y la figura 2 una vista análoga a la anterior en la posición de empleo.

20. Las asas aludidas está constituidas por un tirador -1-, en el caso particular que nos ocupa se trata de un simple cordón cerrado sobre sí mismo a modo de anillo, el cual sobresale parcialmente del elemento -2- en que va acoplado, puede ser un marco revestido o una pared del elemento en la que se ha practicado un vaciado -3-, a través de dos orificios -4- previstos en puntos adecuados del elemento -2-. El tirador -1- queda sujeto, por
25. su parte oculta -1- a la acción de dos tensores elásticos -5-, que están dispuestos en el interior del elemento, en el vaciado -3-, y convenientemente fijados en el mismo por las anillas -6-.



22 E 6

71248

- Como se deduce de la descripción hecha y por la observación del dibujo el tirador -1- tiende a permanecer recogido por la acción que sobre él ejercen los tensores elásticos -5-, como se representa en la figura 1,
5. pero tan pronto se toma al tirador -1-, para ejercer una tracción de suspensión en su empleo de asa y elevar al elemento -2-, aquél sobresale al vencer la resistencia de los tensores -5-, caso de la figura 2, pero tendiendo a ocultarse tan pronto se suelte al tirador.
10. La solidez y resistencia del tirador -1- y tensores -5- debe ser función del peso del elemento -2- a que se destine y del que deba tener su contenido, pudiendo ser el primero de ellos de material rígido y los segundos de goma o similar o bien resortes metálicos.
15. Como se dijo en un principio, las asas ocultables objeto de la invención son de particular aplicación para cunas portátiles, pero su empleo, dado lo fácil y cómodo que resulta en sí y en su montaje, puede ser de gran amplitud en múltiples elementos, presentando la ventaja de pasar desapercibido.
20. Se comprende que serán independientes del objeto de la invención los materiales empleados en las asas, así como la forma y dimensiones, tanto absolutas como relativas, de las mismas y, en general, todo cuanto no afecte a su esencialidad.
- 25.

17 ENE



71248

N O T A

Se reivindica como objeto del presente modelo de utilidad:

5. 1. Asas ocultables, que consiste esencialmente en un tirador, de forma y dimensiones aptas para asirlo con la mano, cuyos extremos sobresalen al exterior del elemento a que va acoplado por sendos orificios previstos en puntos adecuados del mismo, quedando sujeto dicho tirador, por su parte oculta, a la acción de tensores elásticos que, en posición de reposo, tienden a mantenerlo recogido en el interior, permitiendo, no obstante, 10. su salida, en una longitud predeterminada, al ejercer una tracción sobre el asa.

2. Asas ocultables.

15. La presente memoria descriptiva consta de cuatro hojas foliadas, escritas a máquina por una sola cara.

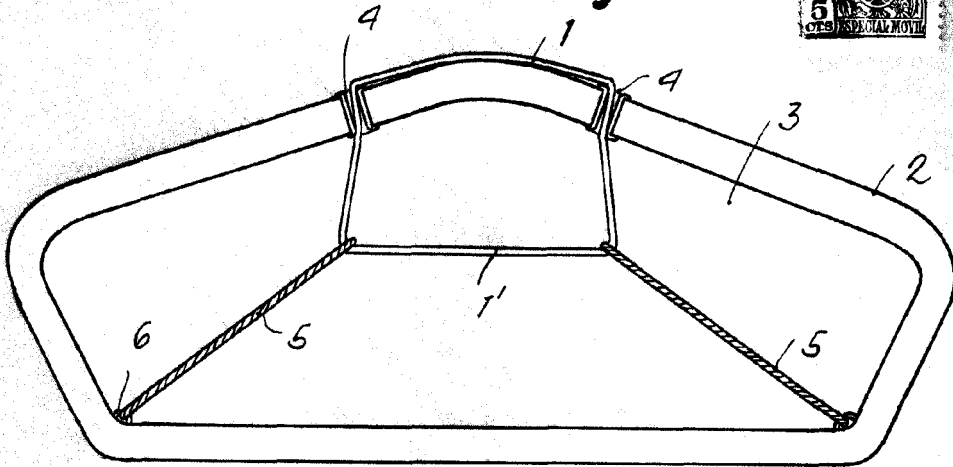
Barcelona, a 17 de enero de 1959.

José AUDET PUNCERNAU

p.a.

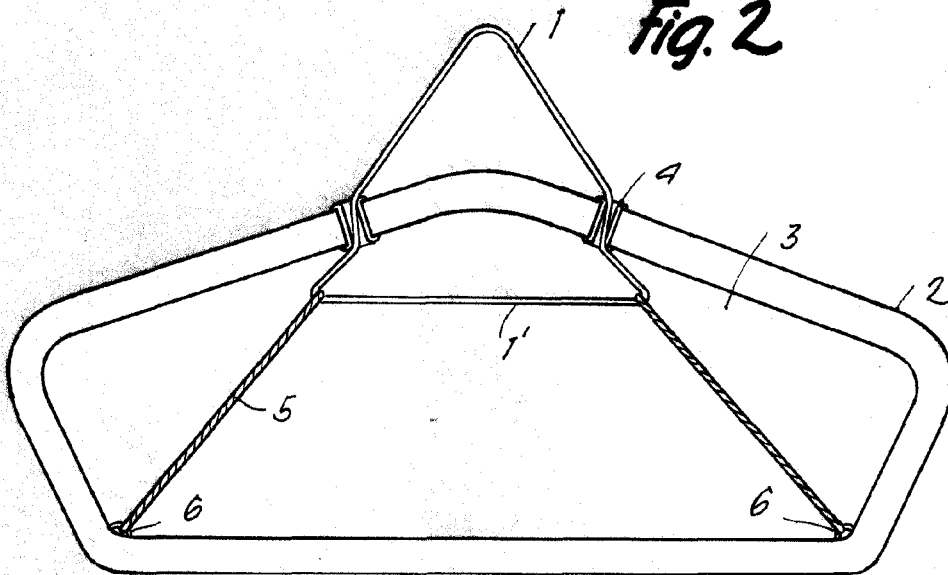


Fig. 1



71248

Fig. 2



Barcelona, 17 Enero 1959
José Audet Punzernau

J.a.