



71246

MODELO DE UTILIDAD

por 20 años

por "UN PSICROMETRO PERFECCIONADO", a favor de Termómetros Corrons, S.R.C., de nacionalidad española, domiciliada en Barcelona, Pintor Fortuny, 21.

=====

MEMORIA DESCRIPTIVA

Al objeto de poder obtener la máxima precisión en la medición del tanto por ciento de humedad relativa contenida en el aire ambiente, ha sido diseñado un psicrómetro perfeccionado que se describe por este Modelo de  
5 utilidad.

Como es sabido todo psicrómetro consta de dos termómetros; en uno de ellos su cubeta está libre al aire como en los termómetros usuales, en el otro la cubeta está envuelta por una mecha o gasa de algodón, que se mantie-



ne húmeda por estar sumergida en un recipiente lleno de agua.

Lo esencial del presente psicrómetro consiste en que por su especial organización se establece una corriente artificial del aire que se aspira del ambiente a controlar y que da de lleno y por igual a las cubetas de ambos termómetros. Como consecuencia de la corriente establecida se activa la evaporación del agua contenida en la mecha que envuelve a la cubeta del termómetro húmedo enfriándose ésta y dando una temperatura inferior a la del termómetro seco. Como se sabe la diferencia de temperatura da, por una tabla ya conocida, el porcentaje de humedad relativa en el aire del ambiente del cual se aspira.

A fin de definir mejor las características anotadas, pasamos a referirnos a los dibujos que, con carácter de ejemplo, se adjuntan a esta memoria. En los dibujos se representa en la fig. I esquemáticamente la sección longitudinal del actual psicrómetro, y en la fig. II se muestra el mismo aparato en perspectiva.

En estos dibujos -1- es una caja envolvente provista de una asa superior -2-, de una abertura con rejilla -3- para la aspiración del aire ambiente que se desee controlar, dispuesta en una de las paredes laterales -4- de la caja -1-; de otras dos aberturas -5- con rejilla similar, dispuestas en la pared opuesta -6-; de un electromotor -8- provisto de un aspirador de aire -7-; de una envolvente interior -9- propia para el electromotor, para fijarlo y para obligar a pasar el aire aspirado alrededor de la carcasa del mismo y enfriarla antes de salir por las rejillas -5-.

Las escalas termométricas -11-10- correspondien-



tes a los termómetros húmedo -13- y seco -12-, se fijan horizontalmente por las bridas -14- sobre la cara superior -15- de la caja, y quedan por tanto perfecta y cómodamente legibles para el observador. Las cubetas -17-  
5 -16- quedan verticales, y en la zona interior de circulación del aire aspirado por -7-8- que entra por la rejilla -3-. El frasco -18- lleno de agua y provisto de la mecha o gasa -21- queda apoyado y fijo por -19- en el fondo de la misma caja.

10 Una lámpara piloto -20- fija sobre la faceta -15-, permite controlar el funcionamiento del motor -8-. Su enlace a la red se asegura por el enchufe -22- y el flexible -23-.

15 El frasco -18- se comunica directamente al exterior por medio del tubo -25- fijo al orificio -26- de la tapa superior.

En una de las caras laterales de la caja está fija una placa -24- con la tabla de correspondencias entre temperaturas húmeda y seca con el porcentaje de humedad.

20 A los efectos del actual Modelo serán variables todos cuantos detalles no afecten, alteren, cambien o modifiquen la esencia del psicrómetro aquí descrito.

N O T A .

25 Se reivindica como objeto de este registro por Modelo de utilidad:

1 - Un psicrómetro perfeccionado, caracterizado porque las cubetas que forman los depósitos del líquido dilatante de cada uno de los dos termómetros seco y húmedo, así como el recipiente para el agua que humedece a la gasa que envuelve a la cubeta del termómetro húmedo, quedan encerrados dentro de una caja envolvente, provista de dos aberturas situadas en sendas paredes opuestas de la misma caja,

30



protegidas por las correspondientes rejillas y emplazadas  
aquellas cubetas entre la abertura de acceso de aire y  
un electroaspirador, que luego de aspirado se evacua por  
la abertura opuesta; las respectivas columnas calibradas  
5 junto con sus correspondientes escalas de medición, se  
disponen fijas horizontalmente en la cara externa de la  
faceta superior de la caja; y en esta misma cara externa  
se emplaza una lámpara piloto para controlar el funciona-  
miento del electromotor, y asimismo en esta misma cara  
10 existe un orificio en el que se ajusta el extremo superior  
de un tubo enlazado con el frasco del agua del termómetro  
húmedo; un enchufe lateral asegura la conexión del motor  
a la red por un flexible.

2 - El propio psicrómetro de la reivindicación anterior,  
15 caracterizado porque el electromotor del aspirador quede  
envuelto lateralmente, dentro de la misma caja general,  
por unos tabiques que obliguen al aire impulsado por el  
aspirador a rozar y refrescar a la carcasa del motor an-  
tes de salir por la abertura posterior.

20 3 - El propio psicrómetro de las reivindicaciones anterio-  
res, caracterizado porque en la caja general en una de las  
facetas laterales y en su cara externa, lleve adherida una  
tabla para deducir la humedad relativa en función de las  
temperaturas simultáneamente señaladas en ambos termóme-  
25 tros húmedo y seco.

Sean cuales fueren las circunstancias que concu-  
rran en la esencialidad del Modelo de utilidad definido  
en las anteriores reivindicaciones, cual objeto es:

4 - "UN PSICROMETRO PERFECCIONADO".

30 Consta la presente memoria de cinco hojas folia-  
das, mecanografiadas por una sola cara y del dibujo unido

124617  
- 5 -



a la misma.

Barcelona, siete de enero de mil novecientos cincuenta y nueve.

P.A. de Termómetros Corrons, S.R.C.,

L. DURAN  
P. P.  
*[Handwritten signature]*

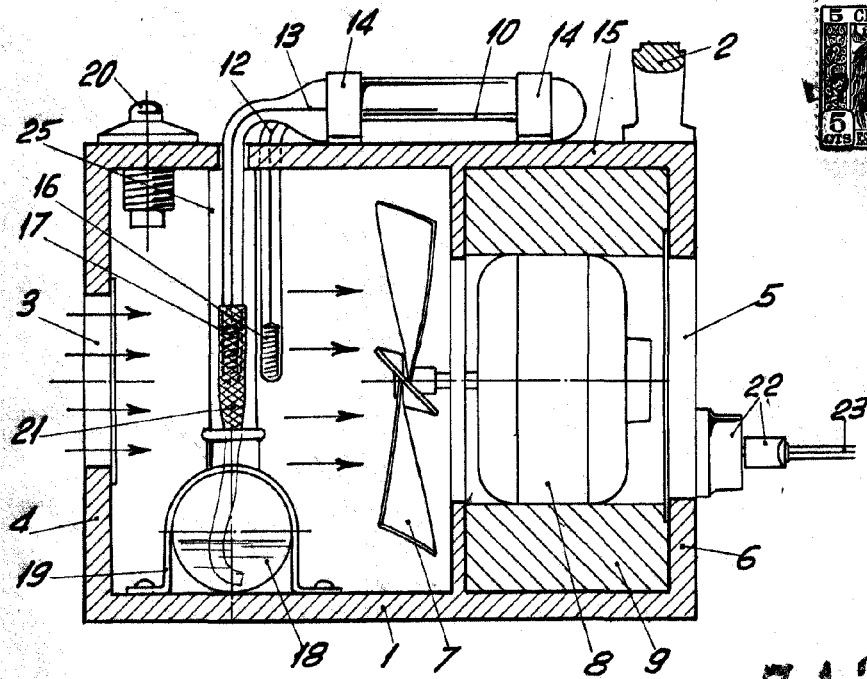


Fig. I

71246

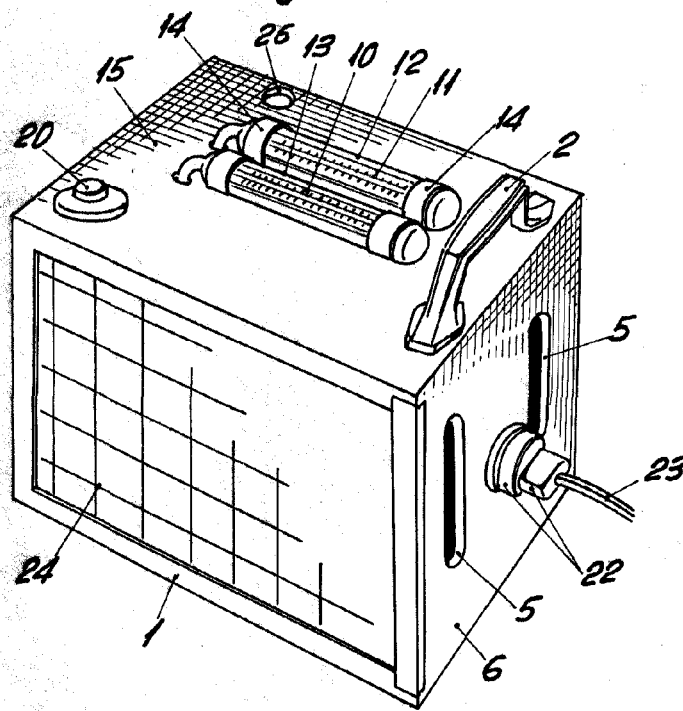


Fig. II

BARCELONA, 7 ENERO DE 1953

L. DURAN  
P.P.

ESCALA VARIABLE