



71238

MODELO
DE
UTILIDAD

a favor de Don ANTONIO GUASCH SOLÉ, de nacionalidad española, residente en Torredembarra (Tarragona), calle Pedro Badía, 32, por "MECANISMO PARA INTERRUPTORES, CONMUTADORES Y SIMILARES".

MEMORIA DESCRIPTIVA

La presente invención se refiere a un mecanismo para interruptores, conmutadores y similares, que se caracteriza por su simplicidad estructural y por lo seguro y cómodo de su funcionamiento, así como por la facilidad que ofrece para su montaje y conexión.

5.

El mecanismo indicado consiste esencialmente en un puente de contactos, a modo de horquilla, el cual queda montado en forma basculante, apoyado por los extremos de sus ramas, sobre sendos puntos situados en las correspondientes de un soporte, asimismo en forma

10.

71238



- de horquilla, bajo la acción elástica de un resorte. Este queda sujeto por uno de sus extremos al puente y entre sus propia ramas y las del soporte queda sujeto por el extremo opuesto a una pieza corredera dispuesta
5. sobre la cara externa de la caja que encierra al conjunto y a la que queda sujeto el soporte. Dicha caja presenta en sus caras externas los bornes exteriores de conexión, uno de los cuales queda enlazado, a través del soporte, al puente de contacto, en tanto que los
10. otros lo están, respectivamente, con los bornes de contacto interiores que quedan debidamente enfrentados al extremo libre del puente.

- Para la mejor comprensión de cuanto se indica en la presente memoria descriptiva se acompaña un dibujo en el que, tan sólo a título de ejemplo, se representa
15. un caso práctico de realización de un mecanismo de características iguales al del objeto de la invención.

- En dicho dibujo la figura 1 muestra una vista en alzado lateral en la que el puente de contacto cierra el circuito con uno de los bornes de contacto y mantiene abierto al otro; la figura 2 representa una vista análoga a la anterior en la que están invertidas las conexiones; y por último en la figura 3 se observa una vista en alzado frontal, estando en todas ellas el mecanismo ubicado en el interior de una caja y ésta parcialmente seccionada.
- 20.
- 25.

El mecanismo aludido está constituido por un puente de contactos -1-, en forma de horquilla, con las

71238



- cabezas de contacto -2- y -3- en ambos lados de su pie, el cual queda montado basculantemente por los extremos de sus ramas -4- sobre sendas entallas -5- dispuestas en las correspondientes ramas -6- de un soporte -7-,
5. asimismo en forma de horquilla, bajo la acción elástica de un resorte -8-. Este queda sujeto por uno de sus extremos en el arranque de la horquilla del puente -1- y, entre las propias ramas de dicho puente y las del soporte -7-, se sujeta por el extremo opuesto, a rosca
10. --para poder regular la tensión--, en un vástago -9- solidarizado a una pieza corredera -10-, situada sobre la cara externa de una caja -11- que encierra al conjunto y a la cual queda debidamente sujeta la horquilla soporte -7-.
15. La caja -11- presenta en su interior, debidamente sujetos y enfrentados a las cabezas de contacto -2- y -3-, sendos bornes de contacto -12- y -13- a los que corresponden por el exterior de la caja de los bornes de conexión constituidos por los tornillos -14- y -15- roscados sobre aquellos. El soporte -7- constituye, de por sí, el borne de contacto y en él va roscado por el exterior de la caja -11- el de conexión correspondiente, constituido asimismo por un tornillo -16-.
20. Como se deduce de la descripción hecha y por la observación del dibujo el montaje del mecanismo objeto de la invención se realiza con toda facilidad en la caja, así como la conexión de sus elementos eléctricos debido a lo manipulables que resultan los tornillos -14-,
- 25.



7 1238

-15- y -16- en que deben sujetarse los conductores correspondientes.

5. Asimismo se desprende la seguridad de su funcionamiento que se realiza deslizando en sentido conveniente la pieza corredera -10-, lo cual origina, a través del vástago -9-, el desequilibrio en la posición del resorte -8- que a su vez provoca, para recobrarla, la basculación del puente de contacto -1- y en consecuencia el cierre o abertura de los circuitos al yuxtaponerse las cabezas -2- y -3- sobre los bornes -12- y -13-.

15. Se comprende que serán independientes del objeto de la invención los materiales empleados en los diferentes elementos constitutivos del mecanismo, así como la forma y dimensiones, tanto absolutas como relativas, de los mismos, aparato sobre el que se monte y, en general, todo cuanto no afecte a su esencialidad.

- . -

N O T A

Se reivindica como objeto del presente modelo de utilidad:

20. 1. Mecanismo para interruptores, conmutadores y similares, que se caracteriza por estar constituido por un puente de contactos en forma de horquilla, el cual queda montado en forma basculante, apoyado por los

71238



- extremos de sus ramas, sobre sendos puntos situados en las correspondientes de un soporte, asimismo en forma de horquilla, bajo la acción elástica de un resorte, que queda sujeto por uno de sus extremos al puente y
5. que entre sus propia ramas y las del soporte se sujeta por el extremo opuesto a una pieza corredera dispuesta sobre la cara externa de la caja que encierra al conjunto y a la que queda sujeto dicho soporte, presentando la caja en sus caras externa los bornes de conexión externos, uno de los cuales queda enlazado, a través del soporte, al puente de contacto, en tanto que los otros lo están, respectivamente, con los bornes de contacto interiores que quedan debidamente enfrentados a las cabezas de contacto del puente.
- 10.
15. 2. Mecanismo para interruptores, conmutadores y similares.

La presente memoria descriptiva consta de cinco hojas foliadas, escritas a máquina por una sola de sus caras.

Barcelona, a 16 de enero de 1959.

Antonio GUASCH SOLÉ

p.a.





16

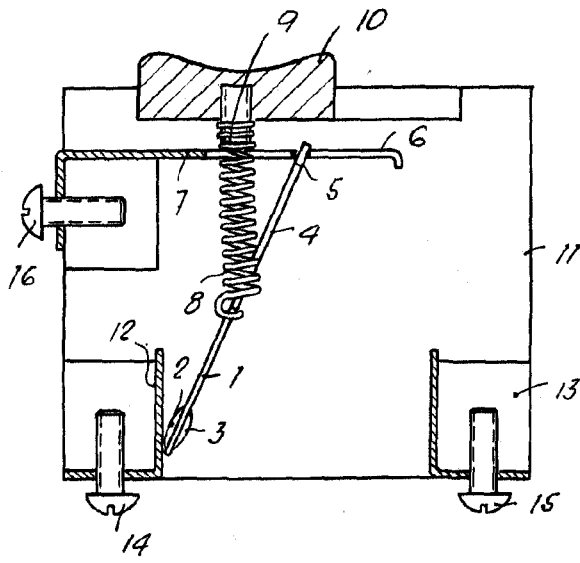


Fig. 1

1238

Fig. 2

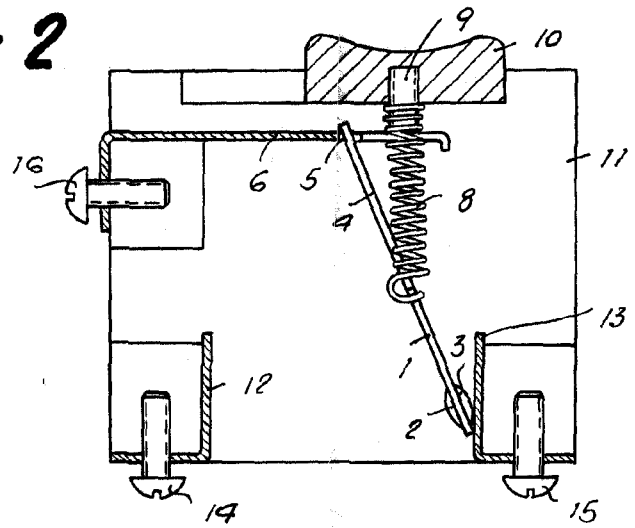
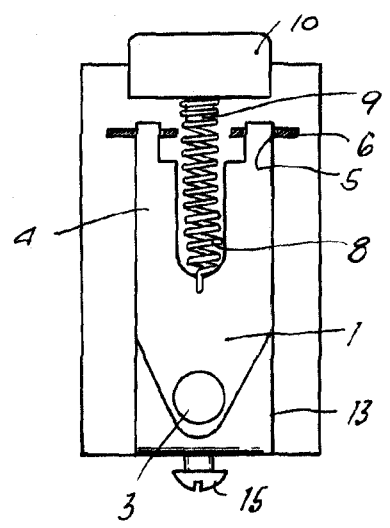


Fig. 3



Barcelona, 16 Enero 1959
Antonio Guasch Solé
p.a.

