

71227



71227

MODELO DE UTILIDAD

por 20 años

por "UNA SILLA PERFECCIONADA PARA BEBES", a favor de D. Domingo Planas Suñol, de nacionalidad española, domiciliado en Montgat (Barcelona), Riera D'an Font, 11.

=====

MEMORIA DESCRIPTIVA

Se describe en este Modelo de utilidad una silla perfeccionada para bebés, de tipo articulado, que permite dar cómodo asiento a un bebé, a la vez que la sujeción suave pero segura de éste a la silla, queda perfectamente resuelta. Por lo demás, una característica importante de este Modelo es la ausencia de complicaciones constructivas, que encarecen inútilmente un artículo, habiéndose logrado una silla de gran sencillez y cómoda en su utilización.

Para su mejor comprensión se adjuntan, a título de

71227

10



ejemplo, unos dibujos de una silla realizada de acuerdo con el presente Modelo.

La figura I es una vista en perspectiva de la silla, y la figura II es un despiece completo de la misma.

5 Según tales figuras, esta silla se compone esencialmente de un armazón constituido por los marcos, articulados entre sí, -1- y -2-, los cuales poseen en la parte delantera y superior, respectivamente, los arcos de pequeña amplitud -3- y -4-, y -5- y -6-, entre los cuales se disponen
10 las cintas -7- y -8- de sostén de la armadura, articulándose en la parte posterior del marco -1-, otro marco en "U" -9- dotado inferiormente de los pequeños salientes -10- y -11- y poseyendo las prolongaciones superiores -12- y -13- que terminan en las anillas -14- y -15-, que abrazan los lados verticales del marco -2-. En los lados mayores del marco -9-,
15 se articula otro marco en "U" -16-, que asimismo termina inferiormente en los salientes -17- y -18-, articulándose asimismo por las horquillas superiores -19- y -20-, en el lado delantero del marco -1-. En el marco -2- y en sus lados verticales, queda unido por sus extremos otro marco en "U" -21-
20 el cual lleva un marco rectangular -22- en su parte delantera.

En la parte superior del marco -2- van montadas dos anillas -23- y -24-, para la suspensión de la silla a un montante, respaldo de asiento de automóvil o análogo.
25

En los lados verticales del marco -2- quedan unidos los extremos de las cintas -25- y -26-, las cuales quedan conectadas por el cierre -27-, estando unida la cinta -26- al asiento -28-, por medio de otra cinta -29-.

30 Todo cuanto no afecte, altere, cambie o modifique



la esencia de la silla para bebés anteriormente descrita, se
rá variable a los efectos del presente Modelo.

N O T A.

5 Se reivindica como objeto de este registro por
Modelo de utilidad:

1 - Una silla perfeccionada para bebés, caracterizada esen-
cialmente por estar compuesta por dos marcos articulados en-
tre sí, que forman el asiento y el respaldo de la silla, ar-
ticulándose en uno de ellos por medio de anillas abiertas,
10 otros dos marcos en "U", articulados asimismo entre sí, que
forman las patas de la silla, los cuales poseen sendos sa-
lientes curvados inferiores, poseyendo uno de ellos dos pro-
longaciones verticales traseras que terminan en anillas abier-
tas que deslizan a lo largo de los lados verticales del mar-
15 co del respaldo.

2 - La propia silla de la reivindicación anterior, caracte-
rizada esencialmente porque el marco del asiento posee en su
parte superior dos salientes curvados de los que arrancan
sendas cintas que están asimismo conectadas con otros salien-
20 tes curvos de la parte delantera del marco del asiento, es-
tando fijado además a los lados verticales del respaldo, un
marco en "U" que en su parte delantera adopta la forma de
otro marco rectangular alargado.

25 Sean cuales fueren las circunstancias que concurren
en la esencialidad del Modelo de utilidad definido en las an-
teriores reivindicaciones, cual objeto es:

3 - "UNA SILLA PERFECCIONADA PARA BEBES".

30 Consta la presente memoria de cuatro hojas folia-
das, mecanografiadas por una sola cara y del dibujo unido a
la misma.



- 4 -

71227

Barcelona, diez de enero de mil novecientos cincuenta y nueve.

P.A. de D. Domingo Planas Suñol,

L. DURAN
P. P.

A



71227

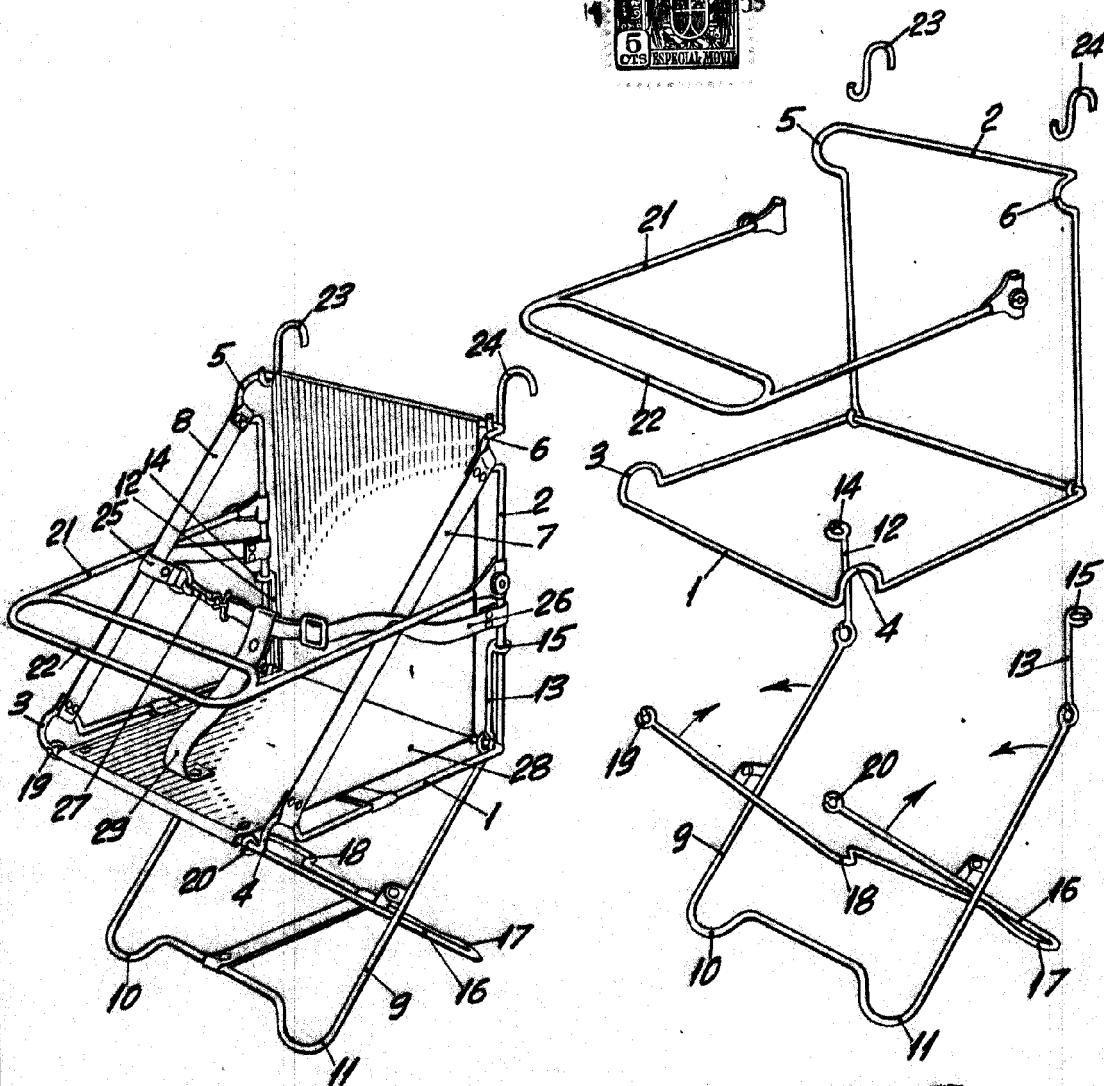


Fig. I

Fig. II

BARCELONA, 10 ENERO DE 1959

L. DURAN

P.P.H.

ESCALA VARIABLE