



71226

71226

MODELO DE UTILIDAD

por 20 años

por "UN CARRETE PERFECCIONADO PARA PELICULA FOTOGRAFICA",  
a favor de D. Pedro Marés Ibáñez, de nacionalidad espa-  
ñola, domiciliado en Barcelona, Mallorca, 184, int.

=====

MEMORIA DESCRIPTIVA

Se describe en este Modelo de utilidad un carrete  
perfeccionado para película fotográfica, que presenta  
importantes ventajas sobre los actualmente conocidos. Di-  
chas ventajas se refieren especialmente a la obtención de  
5. una mayor protección contra la luz de la envolvente exte-  
rior, aspecto esencial en estos utensilios, y la consecución  
de un enganche muy sencillo y práctico de la película en el  
núcleo interno, haciendo la operación de montaje de la pelí-  
cula muy sencilla y cómoda.



Para su mejor comprensión, se adjuntan, a título de ejemplo, unos dibujos representativos de un carrete realizado de acuerdo con el presente Modelo.

Las figuras I y II son respectivamente, secciones longitudinal y transversal del carrete, y la figura III es un despiece completo del mismo.

Según tales figuras, este carrete se compone esencialmente de un núcleo interno cilíndrico -1-, que lleva adjunta una plaquita curvada -2- coaxial con el mismo y con un ligero huelgo intermedio -3-, sirviendo para el enganche de la película -4- según indica la figura III, es decir, haciéndola pasar a través de dicho huelgo -3- y quedando retenida por un doblez -5- de la misma. El núcleo -1- queda envuelto por la caja cilíndrica -6-, una de cuyas caras laterales -7- posee una junta laberíntica -8- en combinación con la expansión circular -9- del núcleo -1-, y la otra cara está dotada de una tapa -10- que encaja lateralmente con -6- y por medio de otra junta laberíntica -11-, con la expansión circular -12- del núcleo -1-. La caja -6- está constituida de forma que los dos bordes -13- y -14- de su superficie lateral, quedan solapados, lográndose una perfecta estanqueidad a la luz exterior.

Todo cuanto no afecte, altere, cambie o modifique la esencia del carrete para película fotográfica anteriormente descrito, será variable a los efectos del presente Modelo.

N O T A.

Se reivindica como objeto de este registro por Modelo de utilidad:

1.- Un carrete perfeccionado para película fotográfica, caracterizado esencialmente porque su núcleo cilíndrico posee adjunta una plaquita curvada coaxial, con intermedio

71226



de un pequeño huelgo, y sus expansiones circulares laterales encajan por medio de juntas laberínticas tanto en la pared lateral fija de la caja cilíndrica envolvente, como en la tapa encajada que cierra a ésta por su otro extremo, estando constituida dicha caja de forma que los dos bordes de su superficie lateral quedan solapados uno encima del otro.

5. Sean cuales fueren las circunstancias que concurren en la esencialidad del Modelo de utilidad definido en la anterior reivindicación, cuyo objeto es:

10. 2.-"UN CARRETE PERFECCIONADO PARA PELICULA FOTOGRAFICA".

Consta la presente memoria de tres hojas foliadas, mecanografiadas por una sola cara y del dibujo adjunto.

15. Barcelona, nueve de enero de mil novecientos cincuenta y nueve.

P.A. de D. Pedro Marés Ibáñez,

L. DURAN  
P. P.



71226

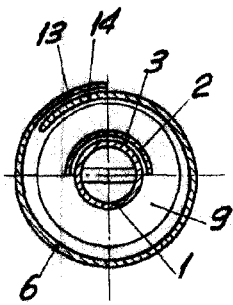


Fig. II

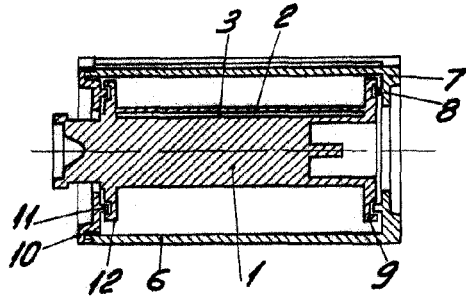


Fig. I

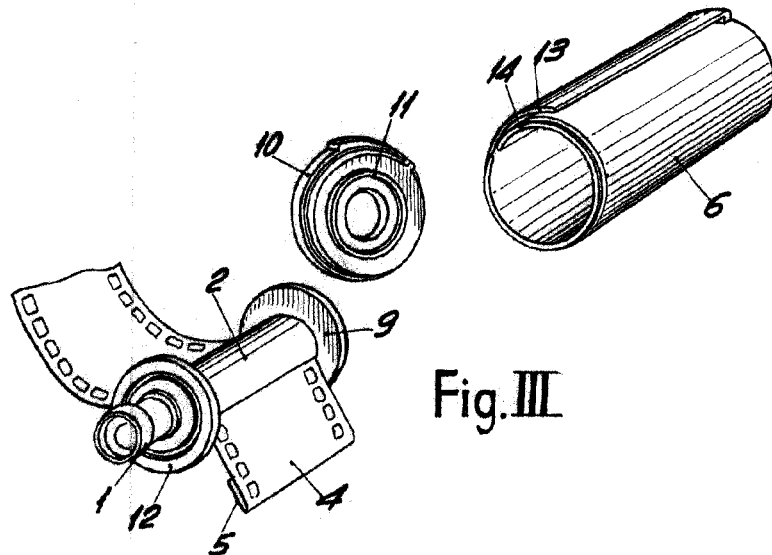


Fig. III

BARCELONA, 9 ENERO DE 1959

L. DURAN

P. P. *[Signature]*

ESCALA VARIABLE