

7 1222



71222

MODELO DE UTILIDAD

por "UN SOPORTE PLEGABLE PARA MESA DE PLANCHAR", a favor de Don Enrique MONROIG TENA, de nacionalidad española, residente en Martorell (Barcelona), calle Llosellas, nº 19. - - - -

\*\*\*\*\*

MEMORIA DESCRIPTIVA

El presente Modelo hace referencia a un soporte plegable para mesa de planchar, destinado tanto a proporcionar a las tablas dedicadas al planchado de ropa, la posesión de un medio propio e independiente de sustentación, como a resolver su plegado, en forma, que se reduzca al máximo su volumen, dada la cualidad doméstica del mismo.

Presenta además, la mejora de hacer partícipe de su montaje, a la pieza supletoria o pequeña tabla destinada a las mangas, anteriormente suelta o independiente y que en esta realización, pasa a ser complementaria del dispositivo general del soporte, con la facultad de ser rebatible, para apartarla del lugar activo de trabajo, mientras no se precisa el uso de la misma.

La estructura de este soporte, en líneas generales, se caracteriza por constituir un armazón de tijera integrado por varios tramos de tubo metálico elaborado con una aleación, resistente pero muy ligera en peso.



La realización de un caso práctico, se representa en los gráficos del plano adjunto, a título de ejemplo, en el que basar la consiguiente descripción.

5 En su Fig. 1, se presenta el soporte visto desde un es-  
corzo inferior que es el más demostrativo de su estructura.  
En la Fig. 2, se muestra la tabla por su cara inferior, don-  
de se pliega el armazón-soporte. Y, en la Fig. 3, se esquema-  
tiza el plegado resultante de la mesa.

10 La tijera antes aludida, la constituyen dos largueros  
principales -4- y -4a-, vinculados entre sí por su punto me-  
dio mediante una cruceta articulada -5-, común a ambos, com-  
puesta de dos segmentos que se enlazan axialmente, como pro-  
longación de una misma línea transversal, que permite a los  
dos largueros, establecerse paralelamente, en su plegado, co-  
15 mo puede apreciarse en la Fig. 2.

Los extremos de dichos largueros que integran la base  
de contacto con el suelo, se transforman en una bifurcación  
a modo de "Y" invertida -6- y -6a-, cada uno de cuyos cuatro  
finales -7-, se equipa con tacos capuchones de caucho, dis-  
20 puestos para el anti-deslizamiento.

En los dos extremos contrarios, los dos largueros pre-  
sentan unos travesaños horizontales, de los que, el -8-, que  
corresponde al larguero -4a-, sirve para oponerse como esta-  
bilizador al tope -9-, transversal de la cara inferior de la  
25 table -10-. El larguero contrario -4-, finaliza en cambio en  
otro travesaño -15-, pero en forma de "T", el cual, permane-  
ce fijo o retenido a la mencionada base de la tabla mediante  
dos abrazaderas -11-, atornilladas a la misma.

Este travesaño se complementa, además, con la prolonga-  
30 ción de un brazo -12-, que se encaja en el mismo, entrando



5 concéntricamente y con libertad de giro describiendo un doble ángulo, para situarse y apoyarse sobre la cara superior de la tabla, a fin de presentar a la altura adecuada la pequeña tabla auxiliar -13-, para el planchado de las mangas, quedando paralela a la anterior, por hallarse sólidamente atornillada a su pequeño y particular soporte -14-, rígido y solidario del brazo superior del citado soporte basculante.

10 La movilidad basculante que posée es la que le permite siguiendo el trayecto de la flecha (Fig. 1), separarse del lugar que ocupa en el dibujo, y permanecer inferiormente aislada cuando su cometido no es preciso. No obstante, en la Fig. 3, puede observarse que para el plegado definitivo, vuelve a su posición normal, como la más oportuna para la reducción de volumen.

15 En cambio, la Fig. 2, muestra como la disposición gemela y paralela de los dos largueros, permite su máxima aproximación y acoplamiento a la superficie de la mesa, en orden a su plegado.

20 Con respecto al diámetro o calibre de los tubos metálicos empleados en su construcción, sus calidades, sus dimensiones, y en general todos los detalles de acabado del soporte, podrán experimentar, variantes que no por ello alterarán la línea esencial del Modelo.

- N O T A -

25 Se reivindica como objeto del Modelo descrito:

1º.- Un soporte plegable para mesa de planchar, caracterizada por estar constituida por dos largueros de igual longitud, cruzados a modo de tijera en su punto medio, por una articulación que les dá capacidad de giro, y de los cuales, uno,



sólo tiene un extremo vinculado a la base o cara inferior de la mesa, mientras que el otro, está libre para bascular hasta alcanzar, con un travesaño horizontal en que termina, a tomar contacto como tope, con un montante transversal inferior que posee la tabla y con el que se limita el movimiento de tija-  
5 jera indicado.

2º.- Un soporte plegable para mesa de planchar, caracterizado porque el extremo del larguero fijo presenta un travesaño en forma de "T", que permanece retenido en la cara inferior de la tabla de planchar, mediante dos abrazaderas atornilladas a la misma, que le prestan el movimiento de giro angular.  
10

3º.- Un soporte plegable para mesa de planchar, según la reivindicación anterior cuyo travesaño horizontal, recibe en uno de sus extremos el empalme, con libertad de movimiento de giro, de un brazo de diámetro análogo, que describiendo un doble ángulo, se eleva por encima de la table, para soportar con un montante menor que posee, una segunda tabla (para plancha de mangas) de menor tamaño, y que permanece fija.  
15 en posición horizontal, paralela a la primera, siendo retirada de tal postura, por basculación, cuando deja de ser necesaria.  
20

4º.- Un soporte plegable para mesa de planchar, caracterizado porque la estabilidad sobre el suelo, viene conseguida por presentar los dos largueros, reivindicados en el párrafo primero, en sus extremos inferiores, unas bifurcaciones a modo de "Y" invertida, que aumentan a cuatro los puntos de sustentación, y se equipan con tacos terminales, de material anti-deslizante.  
25

- 5 - 71222



5º.- UN SOPORTE PIEGABLE PARA MESA DE PLANCHAR.

Madrid, 27 de Enero de 1959.

FERNANDO PERAIRE

P.P.

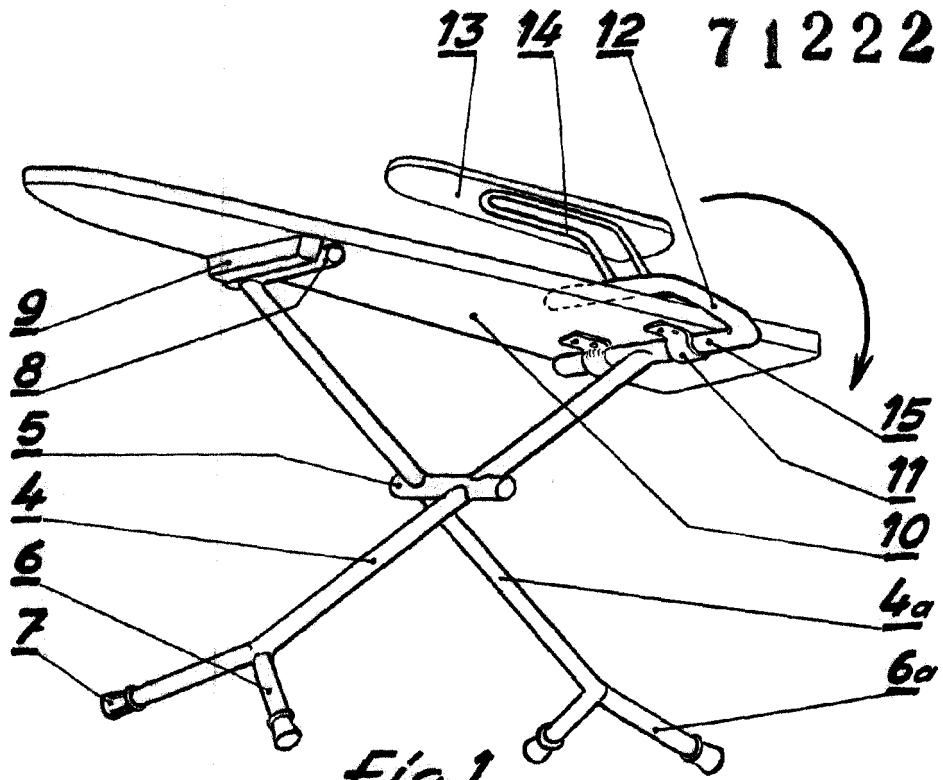


Fig. 1

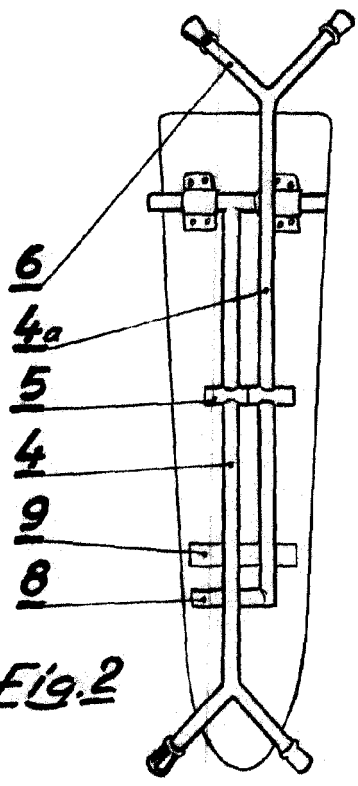


Fig. 2

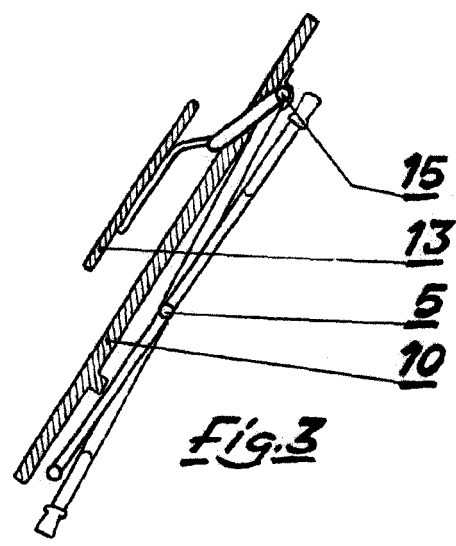


Fig. 3

Escala variable

P.A.  
Fernando Peraire

~~Barcelona, España~~