

26



71197

M O D E L O
D E
U T I L I D A D

para "MARCADOR NOMINAL Y DE PRECIOS A TAMBOR", a favor de
Don JOSE MOURELO GOYANES y Don CONRADO VIÑAS MIRO, domicilia-
dos en BARCELONA, Avda. Generalísimo Franco, 380.

= . =

MEMORIA DESCRIPTIVA

- El presente modelo de utilidad se refiere a un marca-
dor nominal y de precios a tambor, y se caracteriza por estar
constituido por un cuerpo hueco de forma adecuada para que en
su interior puedan girar discos cuyos centros están atravesados
por un eje fijado en los laterales del cuerpo del marcador.
5. Los discos citados tienen periferi poligonal presentando su su-
perficie lateral formada en unos por 10 facetas en cada una de
las cuales está grabado un número del 0 al 9 y otros tienen ma-
yor cantidad de facetas en los que están marcadas letras.
10. El cuerpo del marcador presenta, en un lugar apropiado

7119726 EN



5. una ventana rectangular cuyo eje mayor es paralelo al eje de los discos, siendo sus dimensiones y situación las convenientes para que a través de ella aparezcan una faceta de cada disco, una al lado de otra, formando de este modo nombres y números que pueden variarse con suma facilidad sin más que hacer girar los discos.

. Para facilitar la explicación, se acompaña a la presente memoria una lámina de dibujos en los cuales se ha representado una realización del mismo que se cita a título de ejemplo.

10. En los dibujos:

La figura 1 es una vista de conjunto.

La figura 2 es un detalle de los discos numerados.

15. En el ejemplo que se cita, el marcador de precios está formado por el cuerpo 1 entre cuyas caras laterales está fijado el eje 2 centro de giro del tambor formado por una pluralidad de discos 3 cuya superficie lateral está formada por facetas en las que están inscritos los números dígitos y el cero. Dichas facetas pueden asomar a través de una ventana 4 practicada en el cuerpo 1 cuya longitud es igual a la longitud del tambor y cuya
20. altura es la misma que la correspondiente a una faceta de los discos del tambor.

25. Por ser los discos giratorios alrededor del eje 2, en la ventana puede aparecer cualquier combinación de números correspondiente al número de discos de que conste el marcador y a las cifras dígitas más el cero. Esta también prevista la realización de tipos de marcadores que comprenda además de los discos marcados con números, discos marcados con letras para marcar nombres de los productos, calidades, notas, etc.

30. El modelo, en su esencialidad, puede ser desarrollado en otras variantes que difieran en detalle de las indicadas, y a las cuales, alcanzará igualmente la protección que se recaba.

71197

26 E



Podrá, pues, construirse en cualquier forma y tamaño, con los materiales más adecuados a cada caso, por quedar todo ello comprendido dentro del espíritu de las reivindicaciones.

= . =

N O T A

5. Descrito el objeto y utilidad del modelo, lo que se declara no divulgado ni practicado en España, comprende las siguientes reivindicaciones:

10. 1. Marcador nominal y de precios a tambor, caracterizado por consistir en un cuerpo hueco en cuyo interior va fijado un eje alrededor del cual pueden girar una pluralidad de discos contiguos cuyas superficies laterales están formadas por facetas en las que están grabados los números dígitos y el cero asi como tambien, en otros discos, existen las letras adecuadas para letreros, pudiendo ser vistas estas facetas desde el exterior a través de una ventana rectangular, practicada en el cuerpo del marcador, cuyo eje mayor es paralelo al eje de giro de los discos y siendo su longitud y anchura las correspondientes a la longitud del tambor formado por todos los discos y a la altura de una faceta respectivamente.

20. 2. Marcador nominal y de precios a tambor. Según se describe y reivindica en la presente memoria que consta de tres hojas foliadas y escritas a máquina por una sola cara, acompañadas de una lámina de dibujos.

Madrid, a 26 ENE. 1959

JOSE MOURELO GOYANES
CONRADO VIÑAS MIRO

p. a.

JOSE IBERN MARQUEZ

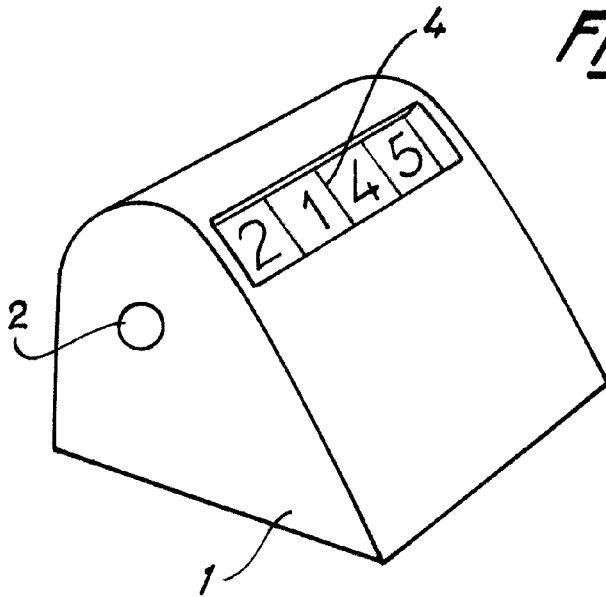
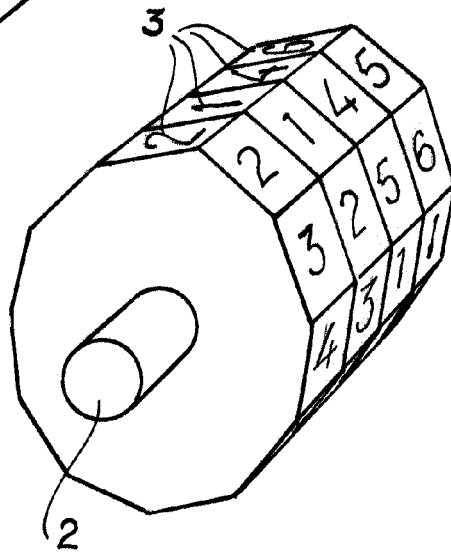


Fig. 1

71197

Fig. 2



Madrid, 20 DE ABRIL, 1959
p.p. Jaime Isern