



71196

M O D E L O  
D E  
U T I L I D A D

para "UNA CARTERA PORTA-TALONARIOS", a favor de la razón social VENTURA VILLAR Y HERMANOS, S.R.C., domiciliada en SANTIAGO DE COMPOSTELA (La Coruña) calle Huérfanas, 38.

= . =

MEMORIA DESCRIPTIVA

El presente modelo de utilidad se refiere a una cartera portatalonarios.

5. Consiste esencialmente en una funda de cualquier material y con la forma adecuada a los talonarios de banco y que presenta la particularidad de comprender una retención automática del talonario, cuando se tira de éste para rellenar los talones. Esta retención está encomendada a una tira puente que se halla en el borde de la embocadura y bajo la cual se hace pasar la última hoja fuerte del mismo.

10. Con el fin de facilitar la explicación se acompaña a la

71196

20 EN



presente memoria una lámina de dibujos en la que se ha representado un caso de realización que se cita a título de ejemplo.

En el dibujo:

5. La figura 1, muestra en vista perspectiva la cartera vacía o con el talonario introducido a fondo,

la figura 2, manifiesta el talonario sobresaliendo de la cartera y retenido por su hoja posterior.

10. Consiste en una funda 1 de cualquier material, tal como plástico u otro, en la que existe una ranura embocadura 2 y una prolongación 3 en la que se encuentra la tira puente 4 que sirve para retener a la última hoja 5 y por ello no puede el talonario T extraerse del todo cuando se quiere rellenar los talones.

En la prolongación 3 existe una muesca arbitraria 6 que afecta a la parte de fondo y a la tira del puente.

15. El modelo, dentro de su esencialidad, puede ser llevado a la práctica en otras formas que difieran en detalle de la indicada a título de ejemplo en la descripción a las cuales alcanzará igualmente la protección que se recaba. Podrá, pues, construirse en cualquier forma y tamaño con los materiales más adecuados por quedar todo ello comprendido en el espíritu de las reivindicaciones.

= . =

#### N O T A

Descrito el objeto y utilidad de la invención, lo que se declara como no divulgado ni practicado en España, comprende las siguientes reivindicaciones:

25. 1. Una cartera porta-talonarios, caracterizada esencialmente por estar constituida por una funda de cualquier mate-

71196

26 ENE



rial y con la forma adecuada a la de los talonarios de banco, presentando en una de sus cabeceras una embocadura transversal a cierta distancia de la misma, sobres la cual hay una tira transversal que forma puente y sirve para hacer pasar por debajo de ella la hoja posterior del talonario, constituyendo así una retención del talonario cuando se hace salir para el rellenado de los talones del mismo.

5.

2. Una cartera según la anterior reivindicación, en la que la pieza tira de puente y la de respaldo del fondo de la cartera, presentan una muesca para la adecuada tracción del talonario.

10.

3. Una cartera porta-talonarios.

Según se describe y reivindica en la presente memoria que consta de tres hojas foliadas y escritas a máquina por una sola cara, acompañadas de una lámina de dibujos.

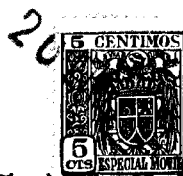
15.

Madrid, a 26 ENE. 1959  
VENTURA VILLAR Y HERMANOS, S.R.C.

p. a.

JAVIER ISERN GONZÁLEZ

R/rm.



20  
71196

Fig. 2

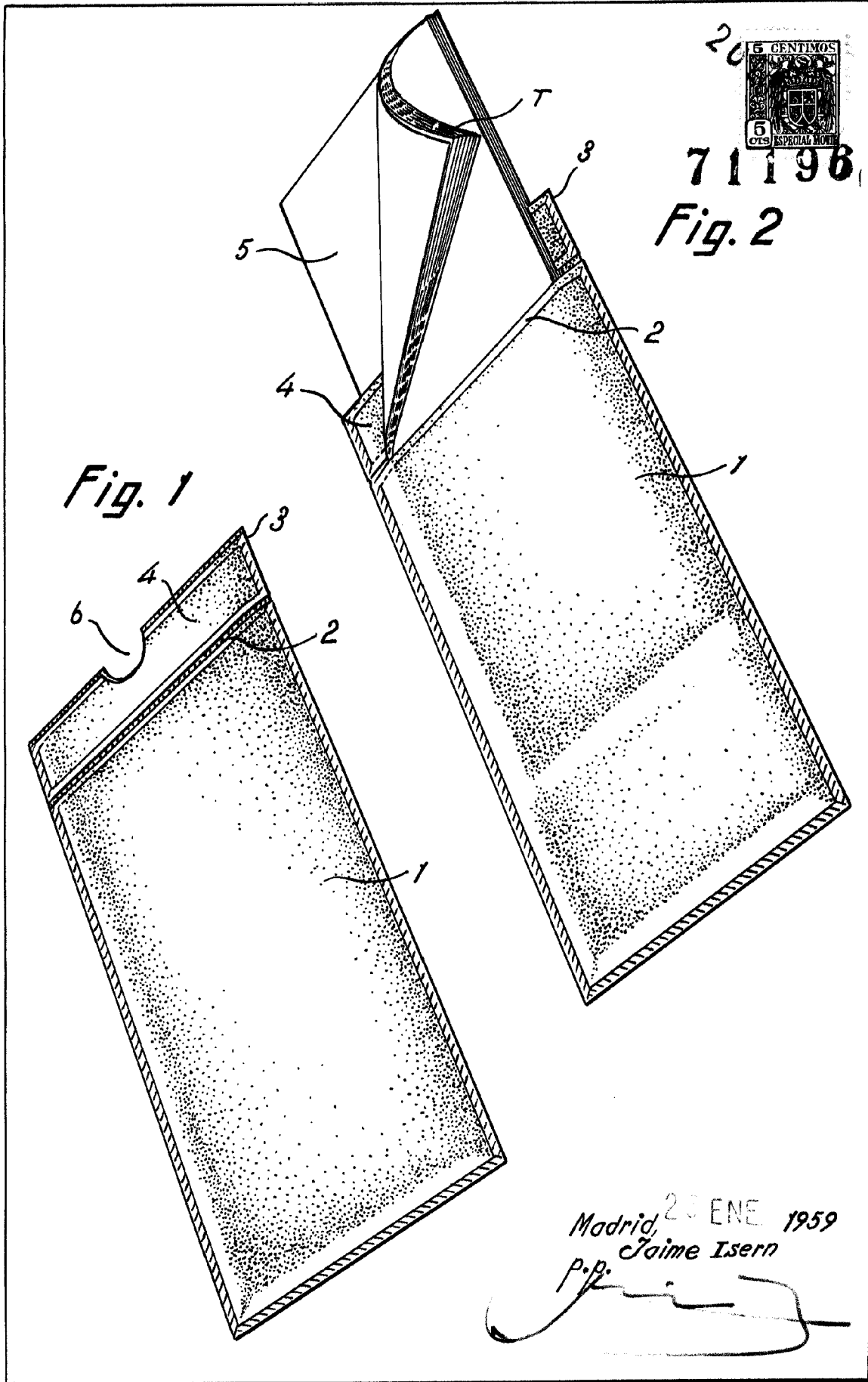


Fig. 1

Madrid, 20 ENE 1959  
Jaime Isern

P. P.  
*[Signature]*