



1959

71195

M O D E L O
D E
U T I L I D A D

para "CLAVIJA DE ENCHUFE CON SISTEMA BLOQUEADOR Y LLAVE" a favor de Don ARMANDO LIENAS BUXADERAS, domiciliado en BARCELONA, Floridablanca, 50.

= . =

MEMORIA DESCRIPTIVA

- El presente modelo de utilidad se refiere a una clavija de enchufe con sistema bloqueador y llave caracterizada porque una de las dos espigas de la clavija está conectada directamente al cordón conductor pero la otra espiga queda separada eléctricamente de dicho cordón conductor por existencia en el
5. circuito de dos piezas contacto algo separadas, las cuales pueden quedar en comunicación merced a una tercera pieza que hace de puente entre las dos, siendo esta última móvil para establecer o no el contacto.
10. La pieza puente va fijada a un soporte móvil gobernable

71195, 265 33



desde el exterior por medio de una llave, de modo que la clavija queda conectada o desconectada por acción de una llave evitándose de este modo que manos extraxas puedan manejar el aparato al cual pertenece la clavija.

5. Para facilitar la explicación, se acompaña a la presente memoria una lámina de dibujos en los cuales se ha representado una realización del modelo que se cita a título de ejemplo.

En los dibujos:

La figura 1 muestra un despiece convencional del modelo.

10. La figura 2 es una vista de conjunto.

En el ejemplo que se cita, la clavija consiste en un cuerpo 1 donde van fijados los contactos 2 y 3, y en la tapa 4 soporte de las clavijas 5 conectadas a sendos contactos 6 y 7. Cuando la clavija está montada los contactos 3 y 6 quedan conectados directamente, pero los 3 y 7 quedan algo separados manteniendo el circuito abierto. Entre los taladros 8 y 9 está dispuesto un soporte cilíndrico 10 al cual está adosado el puente 11 que, al girar junto con el cilindro 10 y quedar en la posición adecuada, establece el contacto entre los contactos 3 y 7 cerrando el circuito. El cilindro 10 se maneja desde el exterior por intermedio de la llave 12 que se introduce en la ranura 13. De esta forma solo puede establecer el contacto el poseedor de la llave.

15. El modelo, en su esencialidad, puede ser desarrollado en otras variantes que difieran en detalle de las indicadas, y a las cuales alcanzará igualmente la protección que se recaba. Podrá, pues, construirse en cualquier forma y tamaño, con los materiales más adecuados a cada caso por quedar todo ello comprendido dentro del espíritu de las reivindicaciones.



N O T A

71195

Descrito el objeto y utilidad del modelo, lo que se declara no divulgado ni practicado en España, comprende las siguientes reivindicaciones:

- 5. 1. Clavija de enchufe con sistema bloqueador y llave caracterizada por estar constituida por un cuerpo que comprende una caja y su tapa, estando colocadas en la tapa las espigas de la clavija, de las cuales una comunica directamente con el cordón eléctrico a diferencia de la otra que tiene su circuito interrumpido por dos piezas o contactos que permanecen ligeramente separados, existiendo una tercera pieza o puente capaz de establecer, a voluntad, contacto entre las dos citadas, cerrando así el circuito, todo ello colocado dentro del cuerpo que forman la caja y la tapa.
- 10. 2. Clavija según la anterior reivindicación caracterizada porque el puente que establece el circuito va adosado a un soporte giratorio cilíndrico que puede girar sobre sí mismo entre los taladros practicados en la tapa y fondo de la caja, asomando al exterior sus cabeceras en una de las cuales existe una disposición adecuada para manejar el soporte cilíndrico, y por tanto el puente, mediante una llave.
- 15. 3. Clavija de enchufe con sistema bloqueador y llave.
- 20. Según se describe y reivindica en la presente memoria que consta de tres hojas foliadas y escritas a máquina por una sola cara, acompañadas de una lámina de dibujos.

Madrid, a 26 ENE. 1959

ARMANDO LIENAS BUXADERAS.

p. a.

E/rm.

QUE SERA VALIDO



71195

Fig. 1

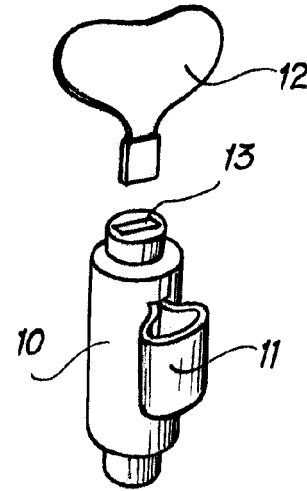
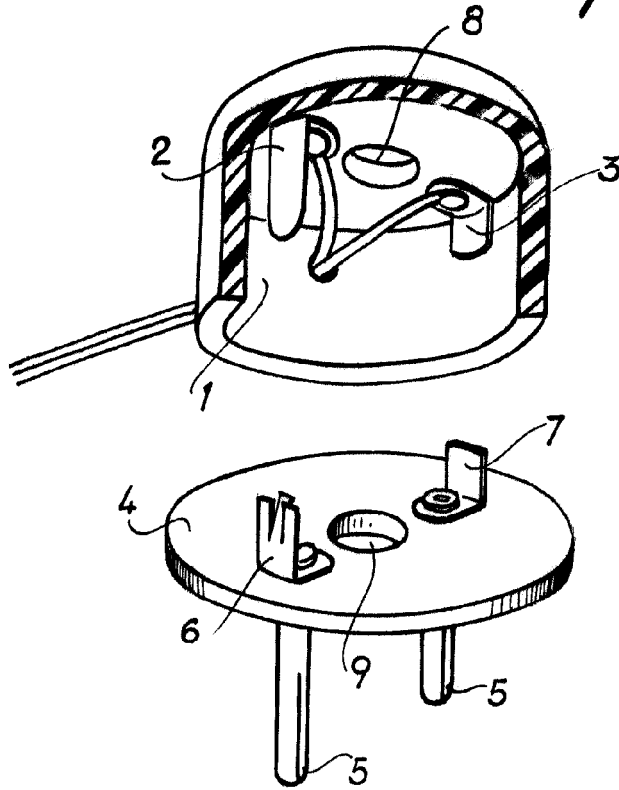
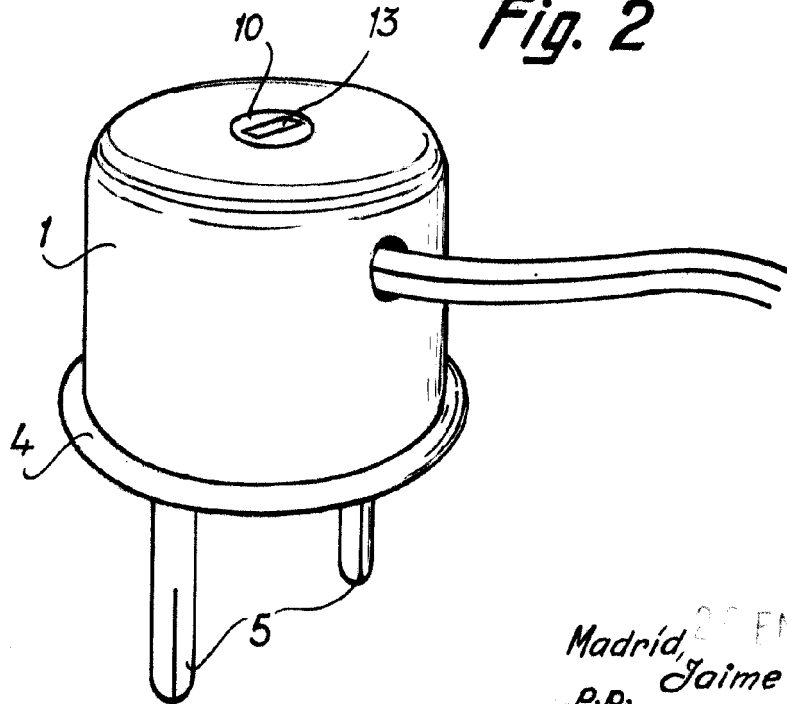


Fig. 2



Madrid, 20 FEB 1959
 p.p. Jaime Isern

