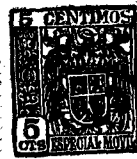


71189



MEMORIA DESCRIPTIVA.

del Modelo de Utilidad, por 20 años, solicitado a favor de Don Santiago PALLARÉS Torruella, de nacionalidad Española, residente en Barcelona, calle de Córcega numero 327, por :  
" UNA TIRA DE GOMA CON BANDA ADHERENTE PARA PANTALONES " .

Este Modelo de Utilidad se refiere a una tira de goma con banda adherente para pantalones.

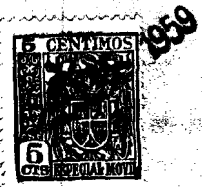
Es conocido de todos el inconveniente que se presenta al sujetarse los pantalones con cinturón o incluso con tirantes, de que la camisa, con los movimientos del cuerpo se desplaza hacia arriba, formando una serie de arrugas .

5

Con la tira de goma adherente, objeto de este Modelo de Utilidad, se subsana este inconveniente, pues al quedar montada en el borde superior de los pantalones impide el desplazamiento de la camisa a la que mantiene completamente sujeta.

10

Se caracteriza esta tira de goma por afectar la forma de una tira, en una de cuyas caras se halla establecida una tira plana de plástico esponjoso o material similar, la cual es sumamente adherente, de manera que fijando dicha tira en la



15 parte superior de los pantalones y en la cara interior de los mismos, dicha tira de plástico o goma esponjosa entra en contacto directo con la camisa, impidiendo su resbalamiento y manteniéndola sujeta, por lo tanto.

20 En los dibujos de la hoja adjunta y a título de ejemplo, se representa un caso particular de realización práctica de la tira de goma con banda adherente objeto de este Modelo de Utilidad, mostrando la figura 1, una vista de conjunto y la figura 2, una vista y corte transversal de la misma.

25 Siguiendo los diseños vemos la tira de goma -1- en una de cuyas caras queda establecida una tira de plástico esponjoso -2- superpuesta a la primera y unida a ella por la cara de contacto -3- por medio de cualquier adhesivo.

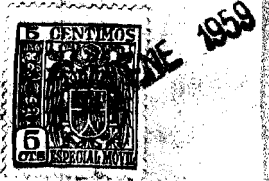
30 Se empleará cualquier clase de tira de goma suficientemente ancha y en cuanto a la tira de material esponjoso podrá ser indistintamente de plástico o de goma, según convenga, variando todos aquellos detalles que no alteren, cambien o modifiquen, la esencialidad de este Modelo de Utilidad.

----- N O T A -----

Se reivindica como objeto de este Modelo de Utilidad:-

35 1º.- Una tira de goma con banda adherente para pantalones, esencialmente caracterizada porqué en una de las caras de la tira de goma queda establecida una banda algo más estrecha que la tira soporte de plástico o goma esponjosa unida a la misma por medio de cola u otra substancia adherente apropiada.

71189



22.- Una tira de goma con banda adherente para pantalones.  
40 Consta la presente memoria descriptiva de tres hojas foliadas  
41 y escritas por una sola cara.

Barcelona, 23 de Enero de 1.959.

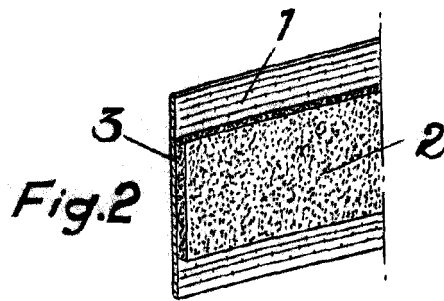
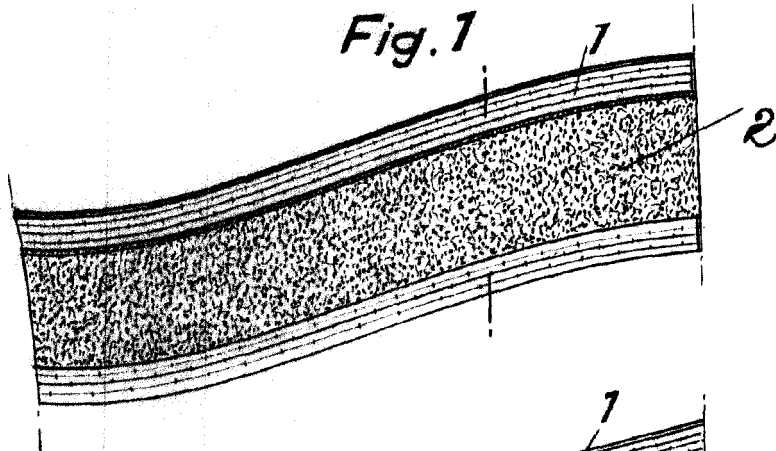
P. A.

M. LLORT

*J. Hama*



71189



BARCELONA 23 DE *Junio* DE 1959  
P. A.

M. LLORI

*J. Llori*

*Escala variable.*