



7 1176

71176

MEMORIA DESCRIPTIVA

que se acompaña a

la solicitud de

un MODELO de UTILIDAD por VEINTE AÑOS EN ESPAÑA

a favor de

DON CARLOS ORTEGA MANZANEQUE, residente en Bilbao,

calle Gran Vía, 19,21,

p o r

"INDICADOR DE GAS BUTANO".

---

71176



5 La invención a que se refiere la presente memoria, constituye una novedad industrial, con características y ventajas que la hacen merecedora del privilegio de explotación exclusiva que por ella se solicita, de acuerdo con las prescripciones del Estatuto vigente de la Propiedad Industrial, de 26 de julio de 1929, texto refundido, publicado en 30 de abril de 1930.

El objeto de la presente invención se refiere a un nuevo indicador del contenido de la botella de gas butano.

10 En el dibujo que se acompaña se ha representado de un modo esquemático el indicador en cuestión, de tal manera que permite deducir claramente la constitución y el funcionamiento del indicador con ayuda de la descripción que sigue.

15 La fig. 1ª señala una vista lateral interior del indicador. En ella la letra A señala el suplemento a colocar según el tipo de botella que se utilice. La letra B, señala la arandela de presión.

La fig. 2ª es una vista superior del indicador.

20 La fig. 3ª es una vista frontal, habiéndose sacado de ella en la fig. 4ª un detalle del nervio.

La fig. 5ª es un corte seccional por B-B de la fig. 6ª que a su vez es un corte seccional por A-A de la fig. 1ª.

25 Como cualquier persona entendida en la materia podrá deducir del examen de los dibujos adjuntos, el indicador que se desea patentar es una simple báscula a base de muelle, con indicar al tope del total contenido de la bombona de gas butano y que a medida que se va usando, va indicando en que porcentaje, hasta quedar lógicamente a cero al agotarse la misma, por encontrarse calculado este mínimo al peso de la bombona.

30 Hecha la descripción que antecede, hemos de añadir que

71176



los detalles de realización de la idea expuesta, pueden variar, sin que por ello cambie la esencia de la invención, que es la desprendida de los párrafos que anteceden y la que se reivindica en la siguiente

NOTA

En resumen: El Modelo de Utilidad que se solicita, recaerá sobre las reivindicaciones que siguen:

1) "Indicador de gas butano", que se caracteriza por que está constituido esencialmente por una simple báscula a base de muelle, con indicar al tope del total contenido de la bombona de gas butano y que a medida que se va usando va indicando en que porcentaje hasta quedar lógicamente a cero al agotarse la misma, por encontrarse calculado este mínimo al peso de la bombona,

2) Se reivindica por último, como objeto sobre el que ha de recaer el Modelo de Utilidad que se solicita: "INDICADOR DE GAS BUTANO".

Todo conforme queda descrito en la presente memoria, que consta de tres páginas escritas a máquina y dibujos adjuntos.

Madrid, 24 enero 1959

ALFONSO UNGRIA

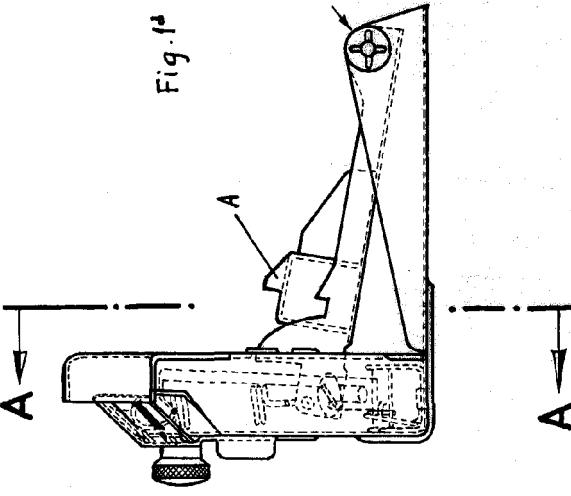


Fig. 1<sup>a</sup>

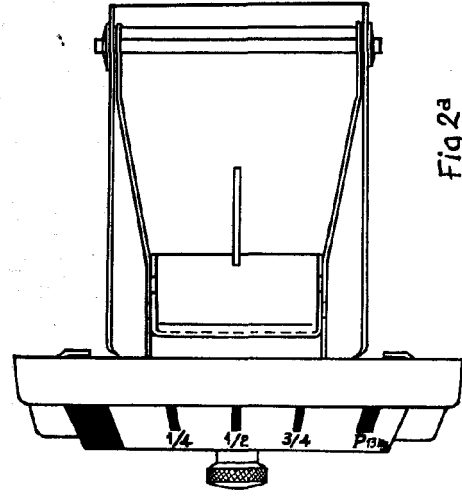


Fig. 2<sup>a</sup>

71178

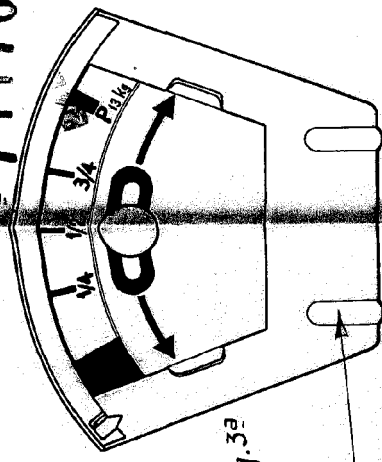


Fig. 3<sup>a</sup>

Fig. 4<sup>a</sup>

B

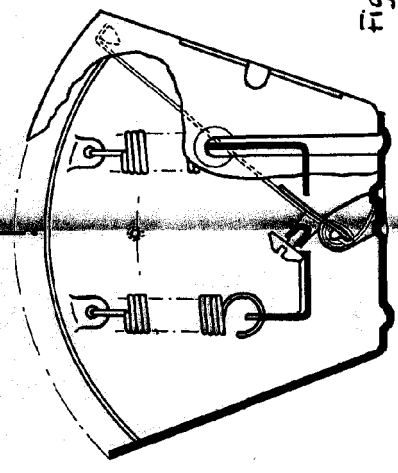


Fig. 5<sup>a</sup>

Fig. 6<sup>a</sup>

ESCALA VARIABLE

Madrid, 24 enero 1959

ALEJOSO UNGERIA