



71163

M E M O R I A      D E S C R I P T I V A

-----  
Correspondiente a la solicitud de registro de un Modelo de Utilidad que, por veinte años se solicita para España y sus Colonias, a favor de Don Carlos ROMANO IZQUIERDO, de nacionalidad española, residente en San Sebastian, C/ Carquizano, número 4.-----

p o r

" JUEGO DE POLEAS INTERCAMBIABLES SOBRE CASQUILLO CONICO "

-----  
El objetivo del Modelo de Utilidad que se solicita es el facilitar los cambios de multiplicación en las transmisiones por correas mediante el empleo de un casquillo cónico en cuya superficie externa pueden adaptarse varias poleas de diámetro de trabajo diferente. De este modo bastan pocos casquillos para conseguir una gran escala de cambios de multiplicación.

Un juego de casquillo y polea está compuesto de un casquillo cónico que tiene una perforación longitudinal cilíndrica según su eje de figura con diámetro adecuado a un árbol determinado; se halla ranurado profundamente según tres planos diametrales repartidos uniformemente y una de las tres ranuras llega hasta la citada perforación longitudinal; tiene un cajado

5

10



internò para una chaveta de inmovilización circular en el árbol y otro cajeadó externo para una chaveta de enlace con la polea, y en el extremo de menor diámetro presenta una superficie corta cilíndrica roscada para recibir una tuerca; de una polea para correas trapezoidales o planas que tiene una perforación longitudinal de conicidad semejante a la del citado casquillo, con un cajeadó en la superficie interna para la chaveta de enlace con el casquillo y que presenta en el extremo de la perforación cónica con menor diámetro un corto cajeadó cilíndrico de diámetro suficiente para dejar libre paso a la tuerca que debe atornillarse en el casquillo, y de la citada tuerca que presenta en sus caras laterales varios orificios para realizar su colocación o extracción y uno para un tornillo prisionero.

Otras particularidades podrán deducirse en la descripción que sigue.

En esta Memoria se describe un dibujo correspondiente a la realización como ejemplo sin carácter limitativo de una polea para cuatro correas trapezoidales y el casquillo sobre el cual aquélla se adapta según el modelo. Seis figuras completan las explicaciones:

La figura 1 muestra en corte según un plano diametral el conjunto de las piezas que componen la polea montada.

La figura 2 muestra una vista externa del casquillo.

La figura 3 muestra una vista del tronco de cono desde su cara de menor diámetro.

La figura 4 muestra un corte parcial del casquillo según el plano IV-IV,

La figura 5 muestra sola la polea según el plano de corte de la figura 1, y

La figura 6 muestra sola la tuerca de tensión según el plano de corte de la figura 1.

71163



45 En la figura 1 de conjunto se ven el casquillo cónico -1-, la polea-2- que en este caso ha sido montada sobre él, una chaveta -3- de enlace entre el casquillo y la polea, una tuerca -4- que retiene y sujeta la polea sobre el casquillo y un tornillo prisionero -5- de seguridad.

50 El casquillo -1- cuyos detalles se ven en las figuras 2, 3 y 4, es una pieza tronco-cónica perforada cilíndricamente según su eje longitudinal en la medida de un árbol donde debe instalarse. Presenta tres ranuras #6- a lo largo de su superficie, de las cuales una la -6a- corta del todo el espesor del casquillo para facilitar el cañido del casquillo al árbol donde se aplica, al apretar luego la tuerca tensora -4-. Tiene además un chavetero interno -7- para solidarizarlo con el citado árbol y otro chavetero exterior -8- para la unión con la polea -2-. En el extremo de menor diámetro presenta una superficie cilíndrica -9- corta y roscada para recibir dicha tuerca -4-. En la práctica, los casquillos están de acuerdo con una serie clasificada con los números 1, 2, 3, 4, etc, según diámetros determinados.

55

60

65 Las poleas pueden tener su superficie de trabajo preparada para recibir correas trapezoidales o planas de cualquier material que sea. La superficie interna de las poleas tiene la conicidad -10- correspondiente a la de un determinado número de la serie de casquillos, y lleva la caja -11- preparada para recibir la chaveta que mutuamente las solidariza circularmente con el casquillo.

70 En el extremo de menor diámetro interior presenta la polea un cajeado cilíndrico -12- para dejar paso libremente al movimiento de apriete y de salida de la tuerca -4- sobre el



71163

casquillo -1-.

75 La tuerca -4- es un anillo roscado en su superficie interna -13- para entrar en la rosca citada -9- del casquillo. En las caras laterales la tuerca presenta las perforaciones -14- para introducir en éstas las herramienta de accionamiento en uno u otro sentido, y otra perforación roscada -15- donde se aloja el tornillo prisionero -5-, el cual una vez apretado constituye la seguridad de que no se desatornilla la tuerca y por lo tanto  
80 tampoco pueda salir la polea de su asiento sobre el casquillo cónico.

N O T A

85 EN RESUMEN: El presente Modelo de Utilidad que, por veinte años se solicita para España y sus Colonias, deberá recaer sobre las siguientes reivindicaciones:

90 1ª.-Juego de poleas intercambiables sobre casquillo cónico, caracterizado porque cada casquillo cónico utilizable para un determinado número de poleas tiene una perforación longitudinal cilíndrica según su eje de figura con diámetro aproximadamente adecuado a un árbol determinado, se halla ranurado profundamente según varios planos diametrales repartidos uniformemente y una de esas ranuras llega hasta la citada perforación longitudinal, tiene un cajeado interno para una claveta de inmovilización circular en el árbol y otro cajeado externo para  
95 una claveta de enlace con la polea, y en el extremo de menor diámetro presenta una corta superficie cilíndrica roscada para recibir una tuerca.

100 2ª.-Juego de poleas intercambiables sobre casquillo cónico de acuerdo con el número anterior caracterizado porque cada una de las poleas, sean para correas trapezoidales o pla-

711631 ENE



105

nas, tiene una perforación longitudinal de conicidad semejante a la del casquillo correspondiente a un número determinado, con un cajeado en la superficie interna para la chaveta de enlace con el casquillo, y presenta en el extremo de la perforación cónica con menor diámetro un corto cajeado cilíndrico de diámetro suficiente para dejar libre paso a la tuerca que debe atornillarse en el casquillo la cual tuerca presenta en sus caras laterales varios orificios para realizar su colocación o extracción u otro dispositivo para ese mismo objeto y un orificio roscado para un tornillo prisionero.

110

3ª.-Por último se reivindica como objeto sobre el que ha de recaer el presente Modelo de Utilidad que, por veinte años se solicita para España y sus Colonias.- - - - -

p o r

" JUEGO DE POLEAS INTERCAMBIABLES SOBRE CASQUILLO CONICO "

Todo conforme queda expresado en la presente Memoria Descriptiva que consta de cinco hojas foliadas y escritas a máquina por una sola de sus caras con dibujos que se acompañan

Madrid, 31 de Enero de 1.959.-

P. A.,

PEDRO FELIU MORA  
S.A.

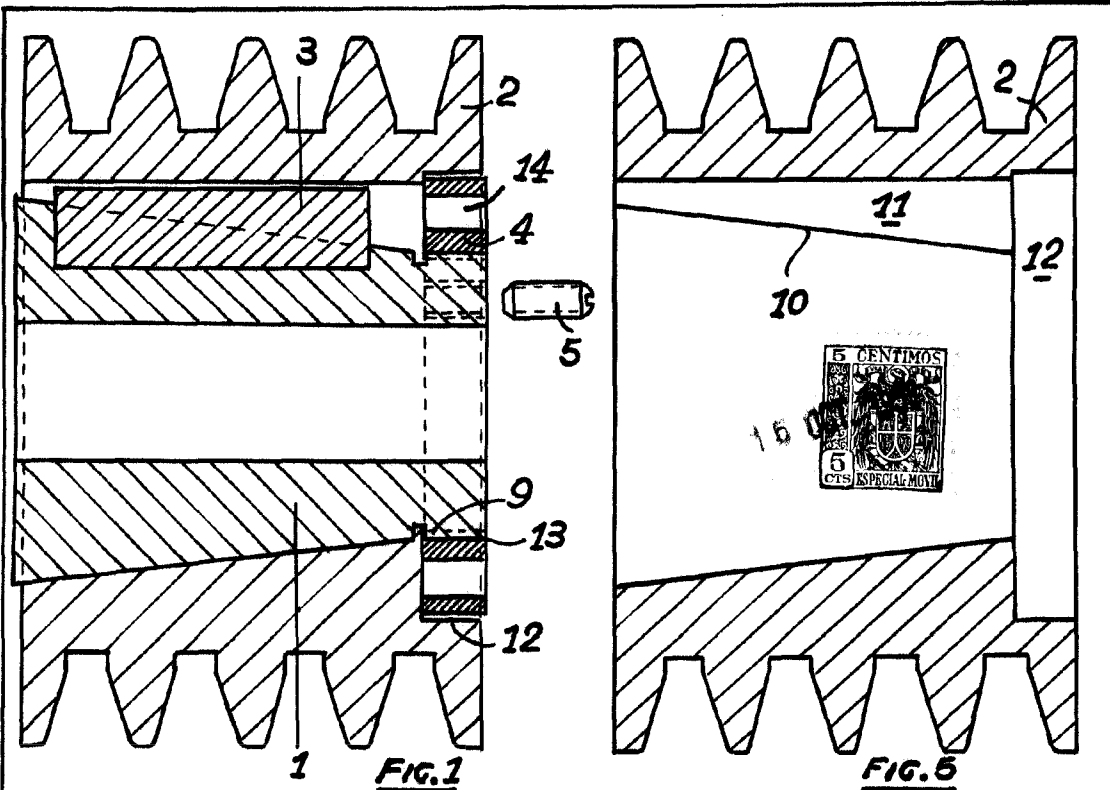


FIG. 1

FIG. 5

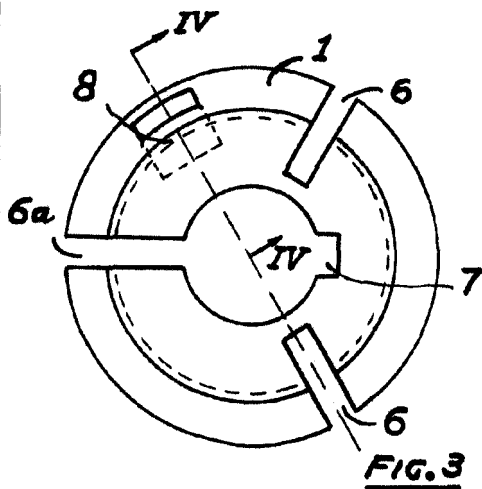


FIG. 3

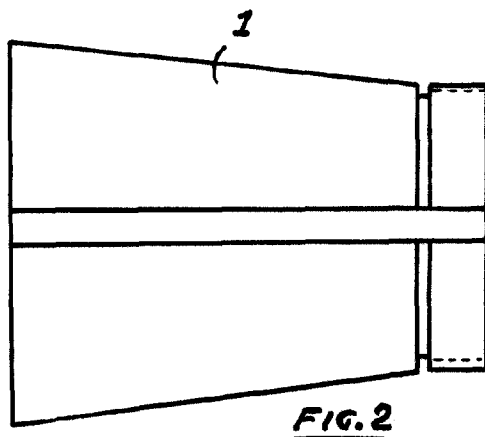


FIG. 2

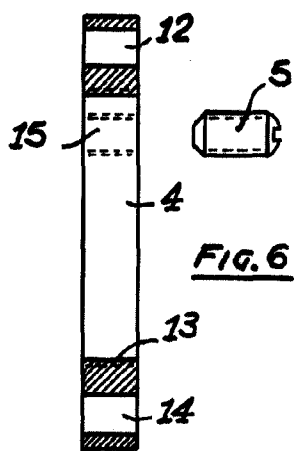


FIG. 6

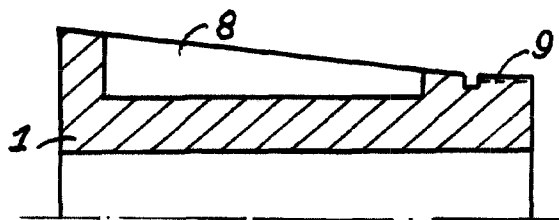


FIG. 4

ESCALA VARIABLE  
 MADRID, 16 OCT. 1957  
 P.A., MICROFILM

*[Handwritten signature]*