

7 1141



71141

MEMORIA DESCRIPTIVA

DE UNA PATENTE DE MODELO DE UTILIDAD, POR VEINTE AÑOS  
EN ESPAÑA, A FAVOR DE DOÑA MARIA DEL CARMEN GASTAÑA-  
ZATORRE MUGUERZA, DE NACIONALIDAD ESPAÑOLA, RESIDENTE  
EN BILBAO (Vizcaya) C/Encilla, 15

s o b r e:

"PROTECTOR PARA LOS TACONES DE LOS ZAPATOS DE SEÑORA"

~~~~~



71141

Con la presente solicitud se trata de proteger un protector para los tacones de los zapatos de señora, el cual consiste en un cuerpo de material elástico y blando que adopta la forma aproximada del tacón donde se amolda, siendo portador de una pestaña alta conformada para su fácil adaptación a los tacones de los zapatos.

5.-

El material debe ser elástico con suficiente grado de elasticidad para sujetarse por presión al propio tacón y también para aminorizar el efecto de sonido propio de los materiales duros, como lo es el que hoy se usa en la fabricación de las tapas para los subsodichos tacones.

10.-

Entre los materiales más apropiados hemos de citar a título informativo, la goma y los plásticos flexibles, que pueden ser una de las numerosas variantes a que dada su aplicación puede dar lugar.

15.-

Con su aplicación se constituye un indudable ahorro en la economía doméstica y especialmente en la femenina, ya que se protegen los tacones contra el desgaste.

20.-

Por otra parte con los materiales que se puedan emplear no se menoscaba la belleza de los diversos estilos.



71141

de tacones.

En cuanto a tamaños y forma estética, pueden ser variante siempre de acuerdo con la línea del tacón.

Para mejor comprensión de la descripción que si-

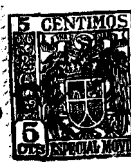
5.- gue, se adjuntan dibujos a los cuales se hará constante referencia a lo largo de la misma, siempre a título de ejemplo no limitativo.

10.- La Figura 1ª, es una vista en corte y alzado del protector, así como también una vista de lado y en alzado, con el fin de apreciar su disposición especial.

La Figura 2ª, es una vista en planta por su parte superior, donde se aprecia el alojamiento o cavidad para acondicionar el tacón del zapato de señora.

15.- Consiste la presente invención en un protector para los tacones de los zapatos de señora, caracterizado porque consta de un cuerpo troncoconico (1) vaciado por su interior (2), con el fin de poder introducir en el mismo el tacón del zapato de señora, formando todo ello un conjunto solidario de una base (3) que actúa de tapa, base ésta que es la se apoya en el suelo al pisar  
20.- la usuaria.

Dicho protector queda adherido perfectamente al



tacon del zapato dada la elasticidad y flexibilidad del material que se emplea en la construcción del protector, haciéndolo simplemente por presión.

5.- Las ventajas de la presente invención, se deducen de lo anteriormente expuesto.

Si bien la forma de ejecución aquí descrita constituye aplicación preferente de la presente invención, podrán introducirse modificaciones de forma y de detalle sin que por ello varíe la esencialidad de la misma, la cual se reivindica en la siguiente

10.-

NOTA

En resumen; la presente solicitud recaerá sobre las siguientes reivindicaciones:

15.- 1ª.- Protector para los tacones de los zapatos de señora, caracterizado porque consta de un cuerpo superior y principal, hueco por su interior lo cual permite la introducción del tacón del zapato quedando oprimido por las paredes que delimitan dicho cuerpo superior.

20.- 2ª.- Protector, según la reivindicación anterior, caracterizado porque a su vez consta de una base solidaria del cuerpo citado en el punto anterior, cuya base es la que actúa directamente sobre el suelo al po-

23



71141

sar el zapato el usuario.

3<sup>a</sup>.-Protector, según las reivindicaciones anteriores, caracterizado porque la sujeción al tacón se realiza por la presión que ejercen las paredes del cuerpo

5.- principal sobre el tacón propiamente dicho, dadas las características elásticas y flexibles del material que se emplea en su construcción.

4<sup>a</sup>.-"PROTECTOR PARA LOS TACONES DE LOS ZAPATOS DE SEÑORA".-

10.- según se describe en la presente memoria que consta de cinco hojas escritas a máquina y dibujos.

Madrid, 23 de enero de 1.959



14

fig.1

7 1141

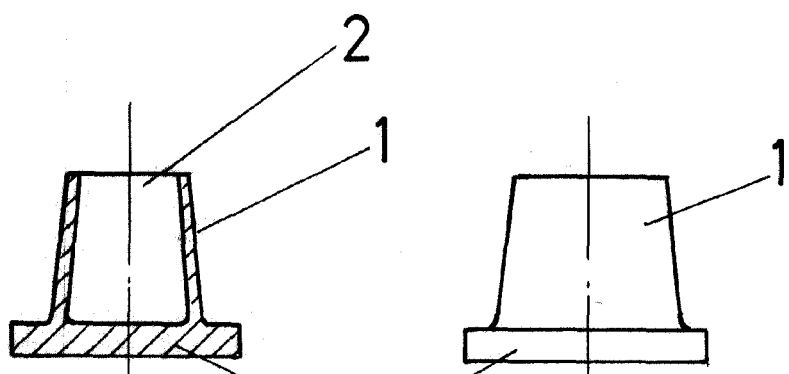
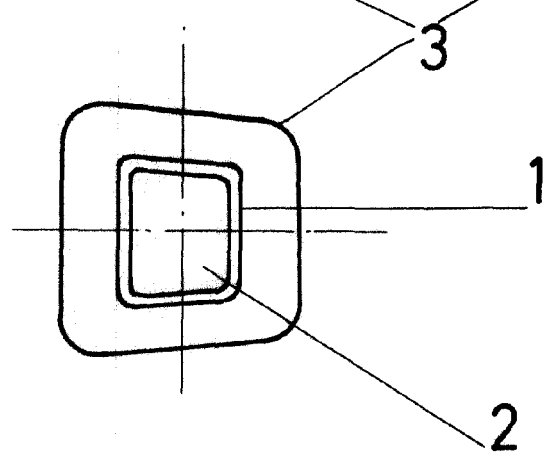


fig.2



escalavariabile

23 ENE. 1959