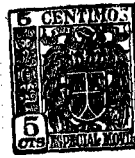


71135



MEMORIA DESCRIPTIVA  
para solicitar  
M O D E L O D E U T I L I D A D  
e n  
E S P A Ñ A  
por VEINTE años

por: "HORQUILLA PARA-TRAMAS DE FUA UNICA"

A nombre de:

Don Jaime LLORENS CARULLA y Don Ramón EXPOSITO PICOLA,

de nacionalidad española,

domiciliados en:

MANRESA (Barcelona), calle Bruch, 74, 1ª.

=====

El objeto de la presente solicitud de modelo de  
utilidad, se refiere a una horquilla para-tramas, aplicable  
a toda clase de telares provistos de cambio automático de  
bobinas, cuyas características de novedad le confieren la  
5 cualidad de aportar a la función a que se destina la venta-

71135



ja de que se elimina toda posibilidad de que la misma no actue en el momento preciso de tener que accionar el mecanismo para efectuar el cambio de bobina.

10 Los telares automáticos que trabajan a gran velocidad necesitan que los cambios de las bobinas se efectuen muy rápidamente y con mucha precisión, siendo de vital importancia que el cambio sea efectuado en el instante preciso o de lo contrario la pieza que se esté tejiendo queda con claros al faltar el hilo de la trama.

15 Cuando la terminación del hilo de la trama se efectua en el lado opuesto al cambiador, sucede con bastante frecuencia que la horquilla no acciona el mecanismo para efectuar el cambio de bobina, al pasar la lanzadera de nuevo por el cambiador automático, por haberse flectado alguna de sus tres delgadas puas y no coincidir por lo tanto con 20 las pequeñas ranuras previstas para su encaje. Esta anomalía de retención de horquilla, también puede ocurrir motivada por las tolerancias de excesiva holgura axial, que tienen este tipo de máquinas.

25 Asimismo el ajuste de la horquilla para-tramas con sus respectivas ranuras de encaje, resulta ser un trabajo engorroso, ya que el mismo se debe hacer estando ésta montada en la máquina, precisamente en un lugar poco visible y de difícil acceso lo cual dificulta enormemente ejecutar con garantía un trabajo seguro y de adecuado ajuste. 30

La horquilla para-tramas objeto de la presente solicitud, está estudiada de manera que no pueda sufrir deformaciones, pues la misma está formada por una sola púa, de amplias dimensiones que debe coincidir y penetrar dentro 35 de una sola ranura lo cual garantiza una gran rigidez, evi-

71135



tándose así las torceduras de las púas, eliminando de este modo los retrasos en los cambios de bobinas.

El conjunto de la mencionada horquilla para-tramas puede realizarse en cualquier material, tanto metálicos como plásticos, pudiendo ser su forma y tamaños variables según se estime pertinente.

En el adjunto croquis se ha representado una forma de ejecución del modelo realizado de acuerdo con los principios enunciados.

Como puede apreciarse, la horquilla, consiste en un soporte (1) del que sale la púa (2) de sección rectangular y de, relativamente amplias dimensiones, a fin de que, como se aprecia en la figura de la izquierda que representa un detalle en sección transversal, coincida y, eventualmente, penetre en una sola ramura (3) determinada por una guía (4) que se monta a la mesa (5) del telar, con lo que la púa (2) sujeta y fija, en caso de terminación del hilo (6) al dispositivo de paro, posibilitando el cambio de bobina.

Este modelo es realizable en cualesquiera tamaños y materiales adecuados, siendo susceptible de toda clase de modificaciones de detalle que no alteren su fundamento.

-:- N O T A -:-

Los puntos de invención propia y nueva que se presentan para que sean objeto de este modelo de utilidad, en España, por veinte años, son los siguientes:

1ª.- Horquilla para-tramas de púa única, caracterizada porque consiste en un soporte, susceptible de montaje basculante sobre un eje, del que parte una U de varilla por un lado y una púa única por el otro, en ángulo recto con la U, siendo la sección de esta púa rectangular y de dimensio-



23 ENE.

71135

nes tales que se corresponden con las de una ranura determinada por una regla guía montada sobre la mesa del telar, en cuya ranura entra al cesar la alimentación del hilo.

22.- "HORQUILLA PARA-TRAMAS DE PUA UNICA".

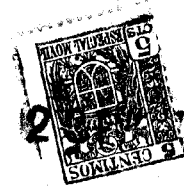
70

Tal y como se ha descrito en la memoria que antecede, representado en el dibujo que se acompaña y para los fines que se han especificado.

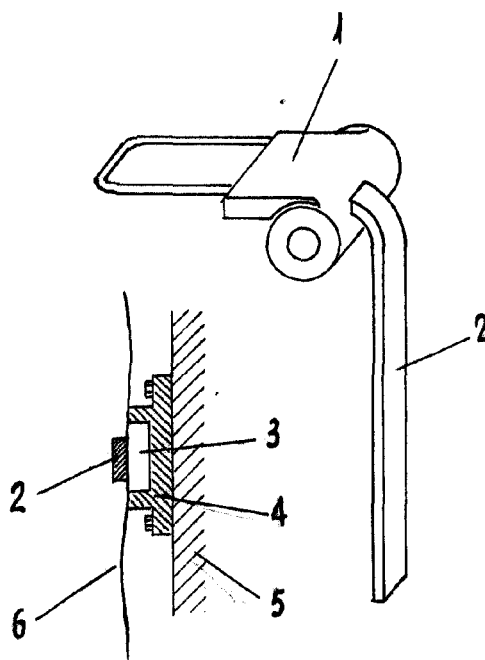
Consta la presente memoria descriptiva de cuatro hojas escritas a máquina por una sola cara.

Madrid, 22 de Enero de 1959

*M. J. P. J. P.*



71135



*R. Llorens*

Escala variable.

*expósito*