

71129

MODELO DE UTILIDAD
=====



Memoria Descriptiva

sobre:

"Elemento de unión de piezas de muebles".

=====

Solicitante: DON URBANO CLEOMINIO SANCHEZ VIGIL,
de nacionalidad española, residente en
Calle Ezequiel, s/n, GIJON (Oviedo).

=====

El presente Modelo de Utilidad tiene por
objeto un elemento de unión de piezas de muebles.

Por ser la estructura del mueble moderno
revolucionaria en su forma, se hace preciso la adopción
5. de un sistema práctico y seguro en la colocación de piezas,

71129



tales como patas, brazos, etc., al cuerpo del mueble, con garantía de seguridad y sin que el mueble pierda su línea estética.

5. En los dibujos adjuntos, a título de ejemplo no limitativo, se ilustra una forma de ejecución del invento, con referencia a los cuales:

10. El elemento de unión de piezas de muebles, según la invención, consiste en un cuerpo de unión de una sola pieza (figs. 3 y 4), en la que van unos tubos metálicos o de plástico reforzado, 1, unidos al cuerpo principal por medio de rosca, (fig. 1), o simplemente formando un solo cuerpo; estos elementos de unión pueden fabricarse con diferentes ángulos, x , según sea el mueble o la estructura a que se destine, y pueden utilizarse en grupos de dos, tres o más tubos.

15. El precitado tubo, encaja en su extremo opuesto a la pata, brazo o cualesquiera otra pieza del mueble, bien a presión o adherido al propio mueble con resina sintética.

20. Es fácilmente comprensible que podrán variar los materiales, tamaños y proporciones en este modelo, ya que tales accesoriedades quedan comprendidas en la invención, al no alterar su esencialidad.

N O T A

25. Descrita suficientemente la naturaleza del invento, así como la manera de realizarlo en la práctica, debe hacerse constar que las disposiciones anteriormente indicadas son susceptibles de modificaciones de detalle en cuanto no alteren su principio fundamental, siendo

30. lo que constituye la esencia del referido invento y



22 ENE 1950
71129

por lo que se solicita Modelo de Utilidad por 20 años en España: "Elemento de unión de piezas de muebles"; caracterizandose por lo siguiente:

5. 1ª.- Elemento de unión de piezas de muebles, que se caracteriza porque consiste en un cuerpo de unión de una sola pieza, en la que van unos tubos unidos al cuerpo principal, encajando dichos tubos en su extremo opuesto, a la pata, brazo o similar del mueble,
10. 2ª.- Elemento de unión de piezas de muebles, que se caracteriza porque se fabrican con ángulos adaptados al mueble o estructura a que se destinan, siendo utilizables en grupos de varios elementos.
15. 3ª.- Elemento de unión de piezas de muebles; tal y como queda sustancialmente descrito en la presente memoria e ilustrado en los adjuntos dibujos.

Esta memoria consta de tres hojas escritas a máquina por una sola cara.

Madrid,

22 ENE. 1950

URBANO CLEONILIO SANCHEZ VIGIL.

J. GÓMEZ ACEVEDO Y MODEI
P. P.

FIG.1

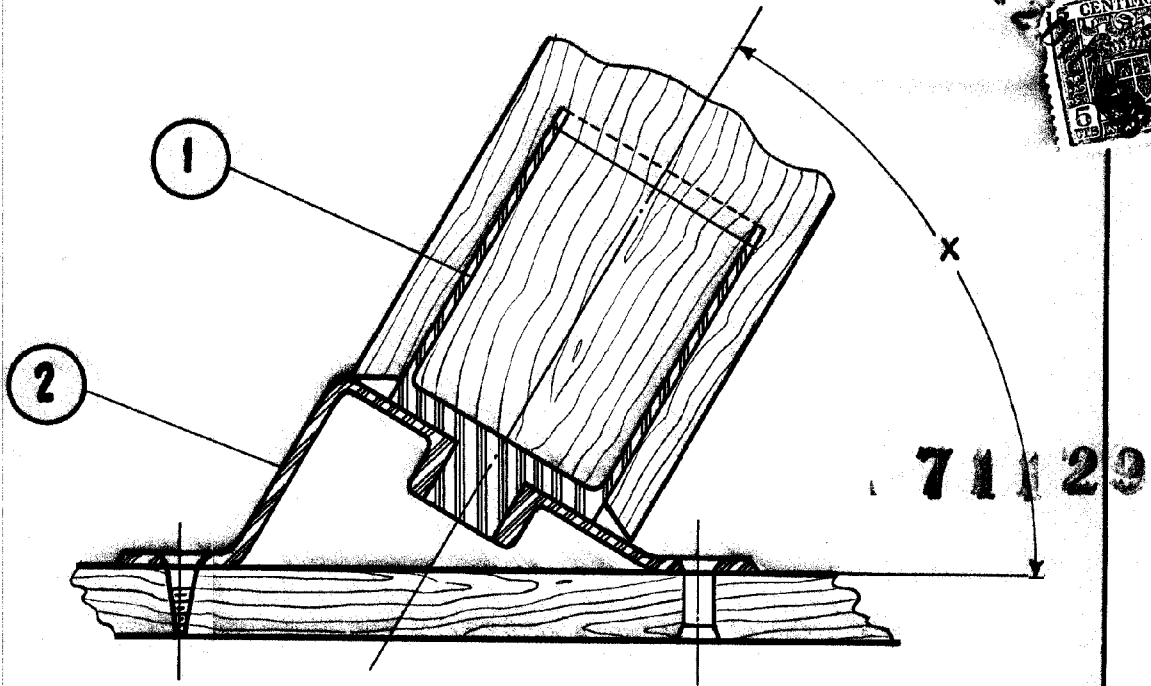
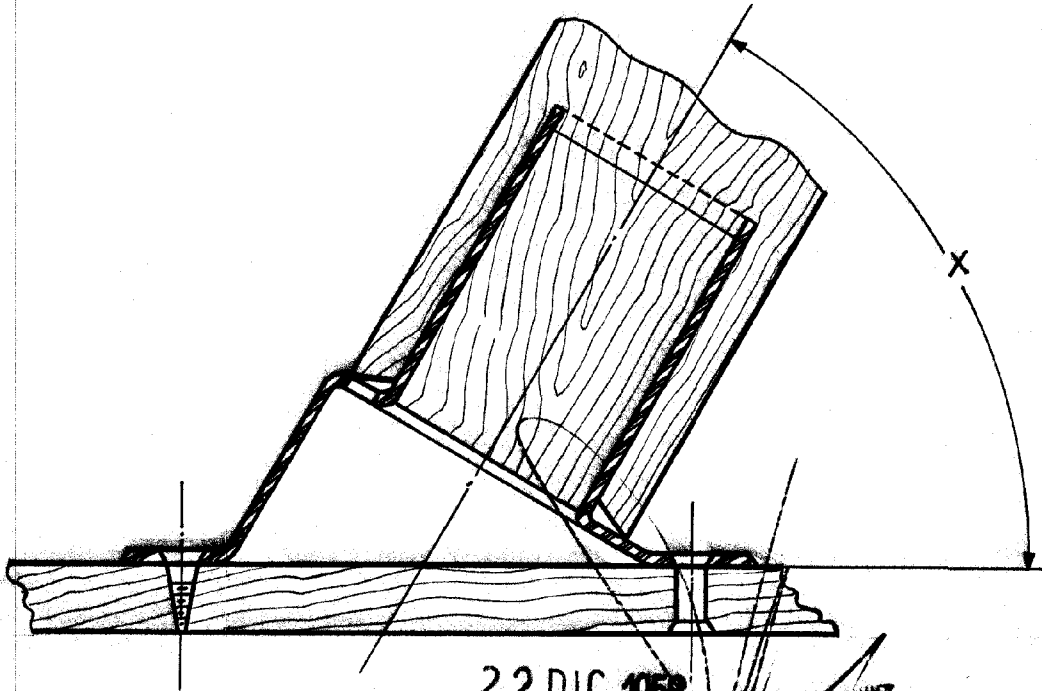


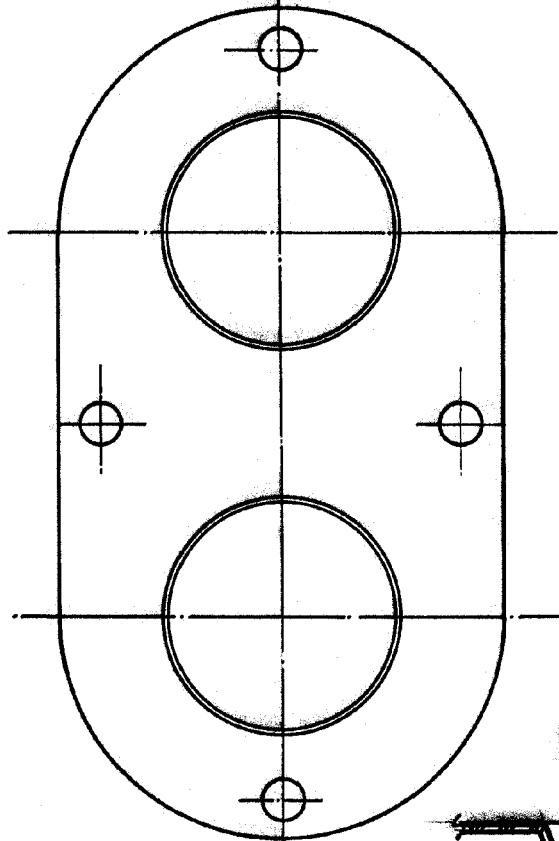
FIG.2



22 DIC. 1958
MADRID. DE
URBANO CLEOMINIO SANCHEZ VIGO.
P. P.
J. GÓMEZ ACEBO Y MOUET
P. P.

ESCALA VARIABLE

FIG. 3

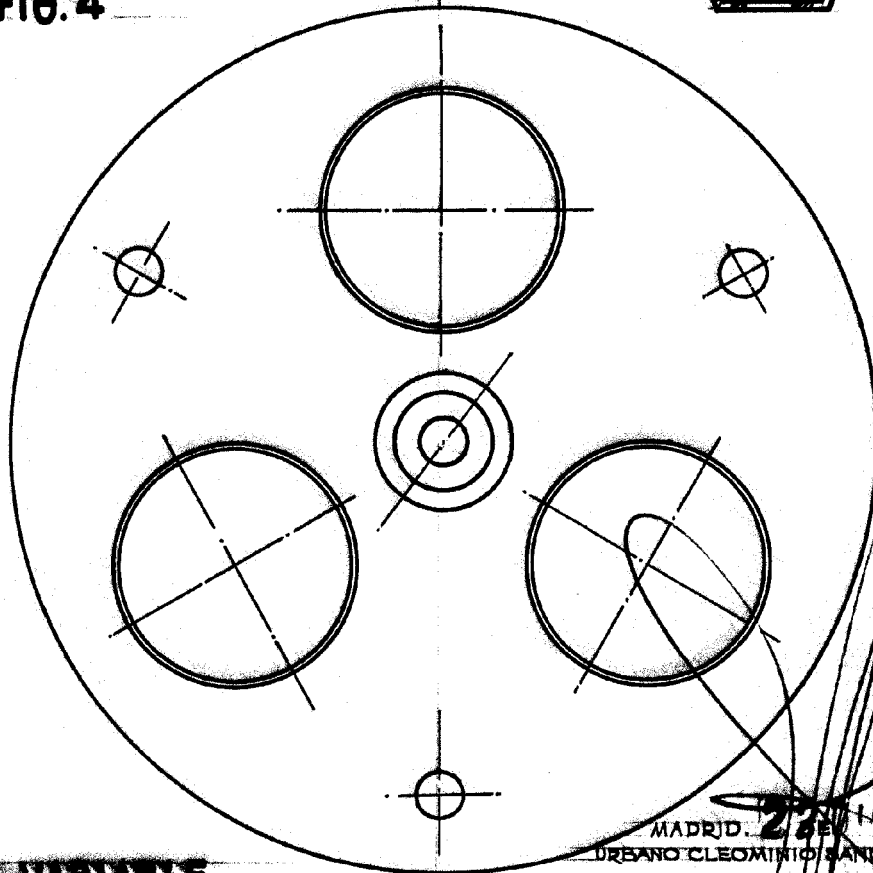


71129

FIG. 5



FIG. 4



ESCALA VARIABLE.

MADRID. 28 DE JUNIO DE 1938. 95
URBANO CLEMINIO SANCHEZ VIGO

J. GOMEZ GARCIA
P. P.