



71102

MEMORIA DESCRIPTIVA

Correspondiente a la solicitud de registro de un Modelo de Utilidad que, por veinte años se solicita para España y sus Colonias, a favor de los Sres. Don José FORRELLAT LANASPA y Don Eliseo FORRELLAT LANASPA, domiciliados en TARRASA (Barcelona), C/ San Fructuoso, número 15.-----

p o r

" CANUTO PARA FALDA DE SEÑORA "

Para los fabricantes y comerciantes vendedores de ropas hechas dedicados a los envíos a provincias o a la exportación se presenta con frecuencia el problema de los embalajes, y entre éstos se halla el envío de faldas de señora.

5

El presente Modelo de Utilidad solicitado se refiere al envase de faldas, cuya mejor solución consiste en el empleo de un canuto de cualquier materia conveniente, como es el cartón, de longitud apropiadas a la que tiene la falda, y dotado en su interior de detalles especiales, como es un reborde circular lo suficiente profundo para retener el paso de un arco elástico cortado en un punto de su circunferencia en sentido radial, al que se une la cintura de la falda y que -

10

71102

19



entra con una ligera presión por la boca del canuto.

15 En esta Memoria se describe un dibujo que, como ejemplo sin carácter limitativo, se refiere a una realización del canuto para falda de señora de acuerdo con el modelo. Dos figuras completan las explicaciones:

20 La figura 1 muestra una vista parcial del canuto, la mitad de la izquierda en corte longitudinal y la mitad de la derecha en su superficie externa, así como la vista de la tapa, y

La figura 2 se refiere a una pieza circular especial complementaria.

25 El envase especial para faldas de este ejemplo consiste en un cilindro hueco, esto es un canuto -1-, cerrado por su extremo inferior y cubierto en el extremo superior por una tapa -2- semejante, que recubre la boca -3- del canuto. Este y su tapa pueden hallarse formados con un material ligero, en cierto modo resistente y barato, como es el cartón.

30 La particularidad de este canuto es la de presentar en su interior una disposición apropiada para sujetar la región superior de la falda de señora que debe contener la cual disposición consiste en un reborde -4- o anillo interno, pegado o cosido dentro del tubo y algo próximo a la boca del canuto.

35 Un aro -5-, figura 2, presenta un corte lateral -6- en sentido radial y tiene una cierta elasticidad con tendencia a tomar su forma primitiva. En este aro se sujeta la cintura de la falda, la cual así aprisionada se introduce en el canuto, y el aro se apoya en el citado reborde -4-.

40 La tapa -2- recubre la boca -3- y se desliza sobre el tubo en una conveniente longitud para asegurar el cierre del envase.

En las numerosas realizaciones de este canuto para envase de falda de señora caben diversas variantes en su longitud,



45

calidad del material empleado, modo de realizar el reborde, que puede estar hecho por fuera por presión etc.etc., siempre de acuerdo con las características expuestas y reivindicadas.

N O T A

50

EN RESUMEN: El presente Modelo de Utilidad que, por veinte años se solicita para España y sus Colonias, deberá recaer sobre las siguientes reivindicaciones:

55

1ª.-Canuto para contener faldas de señora, de longitud adecuada a la de dichas faldas, construido de material ligero, resistente a su servicio y económico, caracterizado por tener, uno de sus extremos cerrado y presentar interiormente cerca de la boca situada en el otro extremo un reborde lo suficientemente profundo para detener el paso de un aró elástico cortado radialmente en un punto de su circunferencia que entra con una pequeña presión por la boca del tubo, boca que va cubierta por una tapa que se introduce sobre el canuto en longitud suficiente para asegurar el cierre.

60

2ª.-Por último se reivindica como objeto sobre el que ha de recaer el presente Modelo de Utilidad que, por veinte años se solicita para España y sus Colonias. - - - - -

p o r

" CANUTO PARA FALDA DE SEÑORA "

Todo conforme queda expresado en la presente Memoria Descriptiva que, consta de tres hojas foliadas y escritas a máquina junto a un plano que se acompaña.

Madrid, 21 de Enero de 1.959.-

P. A.,

PEDRO FELIX MANA
R.R.



4050

71102

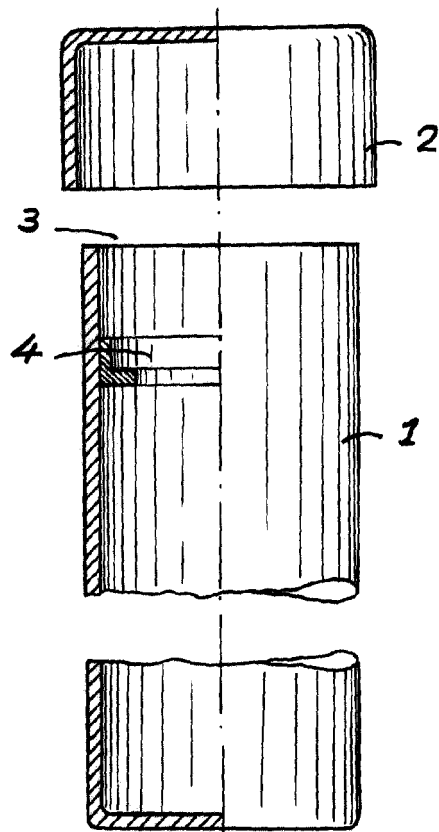


FIG. 1

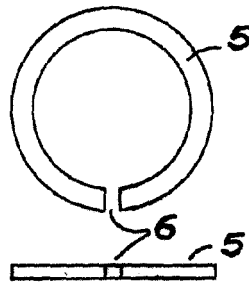


FIG. 2

ESCALA VARIABLE
MADRID, 24 FEB 1950
P. A., PEDRO PELLO MARA
R. P.