



71096

M O D E L O
D E
U T I L I D A D

a favor de HIJOS DE M. MARTI VENTOSA, S. L., entidad española, residente en Barcelona, Paseo Nacional, 22 y 23, por "SUELA ARTICULADA PARA CALZADO".

MEMORIA DESCRIPTIVA

El presente modelo de utilidad se refiere a una suela articulada para calzado, de especial aplicación para playa y campo.

- Para andar por la playa, y con el fin de evitar
5. el deterioro que causa la arena en el calzado, se usan actualmente unas sandalias en las que la base o suela está constituida por un cuerpo rígido, por ejemplo madera, de suficiente altura para impedir su total hundimiento al pisar la arena. Este tipo de calzado resulta
 10. muy incómodo debido a su rigidez, dificultando el andar



71096

de forma natural y resultando un andar forzado arrastrando los pies y además originan ruido al pasar.

Con el fin de evitar estos inconvenientes y conseguir un calzado idóneo para andar por la playa, que

5. resulte cómodo y a la vez prive la entrada de arena, se ha ideado la presente suela, la cual está constituida por un cuerpo rígido de forma similar a la del pie y de altura suficiente, con la particularidad de que la zona de esta suela, correspondiente a la mitad anterior de la planta, presenta unos cortes totales transversales, articulados por sus bordes superiores, los cuales se unen entre sí por una lámina resistente flexible, mientras que por su cara inferior se unen estas partes por medio de una lámina elástica que tiende a mantener unidos los bordes inferiores de los citados cortes transversales.
- 10.
- 15.

Para facilitar la explicación se acompaña a la presente memoria una lámina de dibujos en la que se ha representado un caso de realización que se cita a título de ejemplo, no limitativo del alcance del invento.

20.

En los dibujos:

La figura 1 muestra en alzado lateral una sandalia playera provista de la suela articulada en cuestión,

25.

la figura 2, indica la vista en planta superior de la mencionada suela, y

la figura 3 manifiesta en alzado lateral dicha suela, con sus partes articuladas separadas para adap-

71096



tarse por su superficie superior a la planta del pie, cuando éste se flexiona para andar.

Consta ésta suela de una pieza -1-, de material rígido, que adopta periféricamente una forma análoga a la del pie, y presenta transversalmente cortes -2-, -3- y -4-, totales, en sentido transversal, cuyos cortes comprenden en su zona media un escalón -5- y se hallan practicados precisamente en la mitad anterior de la suela.

5.

Estos cortes determinan tres partes independientes -6-, -7- y -8-, las cuales se unen entre sí por la fijación sobre la superficie superior -9- de la suela de una lámina flexible -10- que se halla alojada en un rebajo adecuado practicado en dicha superficie -9-, con el fin de que la citada lámina queda a ras de esta superficie.

10.

15.

De esta manera las partes o piezas -6-, -7- y -8- presentan un juego articulado por sus bordes superiores.

20.

Por su cara inferior -11-, estas piezas se hallan unidas por una lámina elástica -12-, por ejemplo caucho, que asimismo se encuentra alojada en un rebajo practicado en dicha cara inferior.

25.

Para sujetar esta suela al pie, se han previsto tiras -13- y -14- dispuestas la primera en la parte anterior de la suela y la segunda en la posterior, las cuales, de compleción elástica flexible, se fijan mediante clavos -15- en la periferia lateral -16- de esta suela,



71096

la cual presenta una apreciable altura, comprendiendo dicha suela un tacón -17- de forma y altura conveniente.

5. Estas tiras, así como la lámina flexible -10-, pueden estar formadas por lona elástica, cuero u otro material de flexibilidad y resistencia análogas.

10. Se comprende que la sujeción de las láminas flexibles -10- y elástica -12- sobre la suela, se efectuará del modo más adecuado a cada caso, pudiendo efectuarse por ejemplo mediante un fuerte adhesivo, mediante clavado u otro medio similar.

15. El modelo, dentro de su esencialidad, puede ser llevado a la práctica en otras formas de realización, que difieran en detalle de la indicada a título de ejemplo, a las cuales alcanzará igualmente la protección que se recaba. Podrá, pues, fabricarse en cualquier forma y tamaño, con los medios y materiales más adecuados, por quedar todo ello comprendido en el espíritu de las reivindicaciones.

- . -

NOTA

20. Se reivindica como objeto del presente modelo de utilidad:

1. Suela articulada para calzado, particularmente para playa, caracterizada esencialmente por estar

71039



- constituida por un cuerpo, de material substancialmente rígido y de periferia similar a la del pie, en el que se hallan practicados cortes totales transversales unidos por su superficie superior mediante una lámina flexible, y por la inferior por medio de una lámina elástica.
- 5.
2. Suela articulada para calzado, según la anterior reivindicación, caracterizada porque los cortes transversales practicados en la suela afectan su zona correspondiente a la mitad anterior del pie, presentando dichos cortes una sección en escalón, de manera que al ser flexionado el pie la suela se adapta a la curvatura de su planta, separándose entre sí los bordes inferiores de los cortes al ceder la lámina elástica, la cual vuelve a juntarlos al descansar el pie normalmente.
- 10.
3. Suela articulada para calzado, según las reivindicaciones 1 y 2, caracterizada porque la lámina superior flexible, que une las partes anteriores de la suela, se halla alojada en un rebajo adecuado practicado en la superficie superior de la suela quedando a ras de la misma.
- 15.
- 20.

4. Suela articulada para calzado.

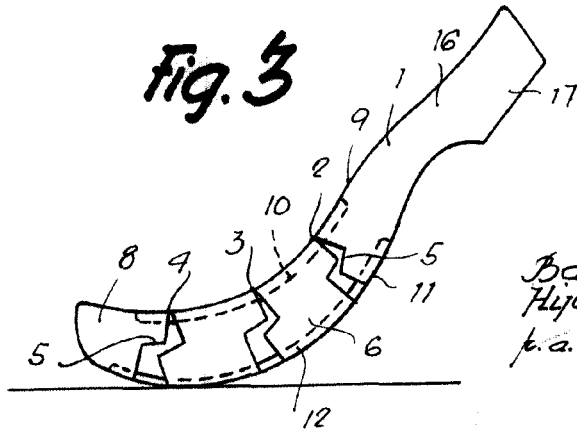
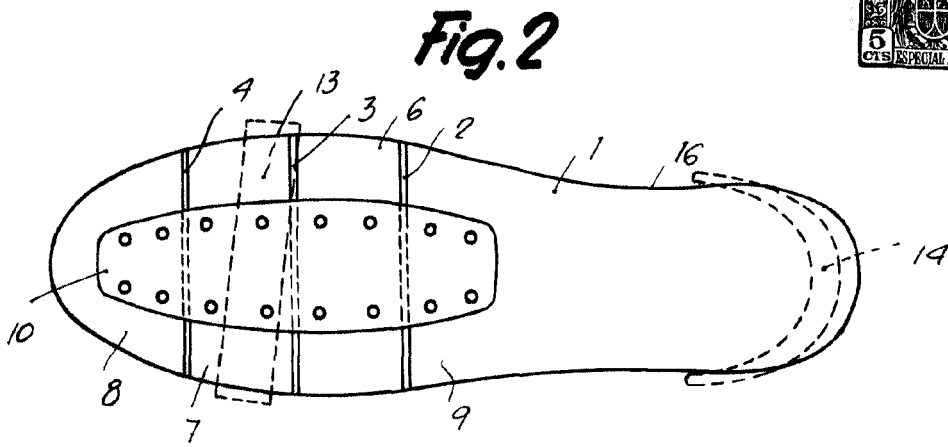
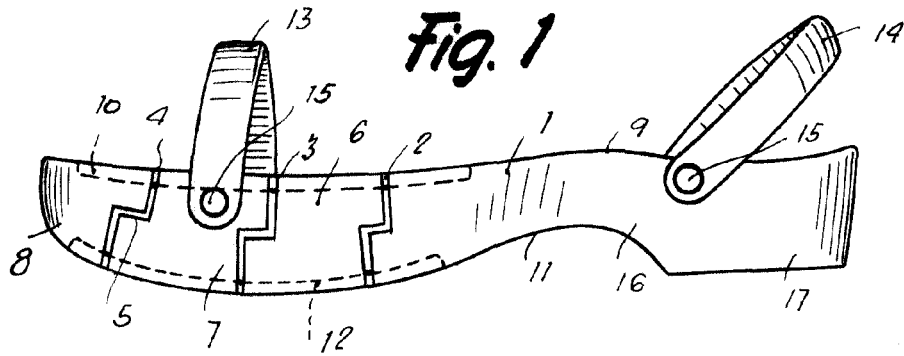
La presente memoria descriptiva consta de cinco hojas foliadas, escritas a máquina por una sola cara.

Barcelona, a 14 de enero de 1959.

HIJOS DE M. MARTÍ VENTOSA, S. L.

p.a.

71096



Barcelona, 14 Enero 1959
Hijos de M. Martí-Ventosa, S. L.
p.a.