

71095

MODELO  
DE  
UTILIDAD

a favor de Don RICARDO CASANOVAS ALEMANY, de nacionalidad española, residente en Barcelona, calle Caspe, 35, por "MARCHAMO DE GARANTIA".

MEMORIA DESCRIPTIVA

La presente invención se refiere a un marchamo de garantía, cuya especial constitución asegura la inviolabilidad del mismo.

- En numerosos artículos, principalmente los relativos a confecciones, es preciso el uso de marchamos con los cuales se sujetan los escandallos, etiquetas, etc. que contienen los datos de la prenda. La constitución de tales marchamos viene presentando problemas de inviolabilidad a la par que en los que a sencillez de colocación se refiere.
- 5.
- 10.

14 ENE 1944



71095

- La realización presente viene a colmar todas las necesidades que en este aspecto venían presentándose y se caracteriza por el hecho de que en la cara externa de la cápsula metálica, va prevista una prominencia longitudinal con una boca extrema, los bordes de la cual están doblados hacia el interior, estando conjugada esta prominencia con una punta metálica a modo de lanza de que va provista la extremidad libre del cordón o similar a retener por el marchamo, cuya punta presenta una pequeña aleta doblada elásticamente y dirigida en sentido inverso al de la punta. Al entrar la referida punta en la boca de la indicada cavidad del marchamo, la aleta doblada queda retenida por los bordes de la boca.
- 5.
- 10.

- Para la mejor comprensión de cuanto queda descrito en la presente memoria descriptiva, se acompaña un dibujo en el que, tan sólo a título de ejemplo, se representa un caso práctico de realización del objeto de la invención.
- 15.

- En dicho dibujo, la figura 1 es una vista en perspectiva del marchamo; la figura 2 corresponde a una vista en sección longitudinal en posición de uso; y la figura 3 es un detalle a mayor escala de la figura anterior, mostrando el modo de sujeción de la punta en la cápsula metálica.
- 20.

- El marchamo descrito está constituido en el aludido dibujo por una cápsula metálica -1- provista de entradas -2- para el cordón -3-, contra cuya cápsula se adapta a presión la plaquita -4- de material flexible.
- 25.



71000

- La cápsula -1- está provista en su cara externa de una prominencia longitudinal -5- en forma de cavidad, con una entrada -6- en uno de sus extremos, y cuyos bordes -7- quedan doblados hacia el interior. Dicha prominencia -5- está conjugada con una punta metálica -8-, solidaria del extremo libre del cordón -3-, y la cual lleva una aleta elástica -9- doblada de la propianlámmina que sobresale ligeramente y está dirigida en sentido opuesto a la propia punta -8-.
- 5.
10. Se comprende fácilmente que una vez introducida la punta -8- por la entrada -6- de la prominencia -5-, no puede retroceder ya que se lo impide la aleta elástica -9- que se encuentra bloqueada por el borde -7- doblado de la entrada -6-. Cuanto más se tire del cordón -3-, mayor será la trabazón al abrirse más la aleta en cuestión.
- 15.
- La seguridad del marchamo queda probada a todas luces y por otra parte se desprende del dibujo y de todo lo descrito que su constitución y manipulación son sencillísimas.
- 20.
- Serán independientes del objeto de la invención, los materiales empleados en la construcción de los distintos elementos que la integran, formas y dimensiones de los mismos y cuantos detalles accesorios puedan presentarse, siempre y cuando no afecten a su esencialidad.
- 25.



NOTA

71095

Se reivindica como objeto del presente modelo de utilidad:

1. Marchamo de garantía, que se caracteriza esencialmente por el hecho de que la cápsula presenta
5. en su cara exterior una prominencia longitudinal formando una cavidad, provista de una entrada en uno de sus extremos, con los bordes dirigidos hacia el interior, estando conjugada con una punta metálica solidaria del extremo libre del cordón y provista de una aleta saliente elástica y dirigida en sentido inverso al de la punta,
10. cuya aleta está destinada a impedir el retroceso de la punta al quedar bloqueada por el borde de la entrada de la prominencia de la cápsula.

2. Marchamo de garantía.

15. La presente memoria descriptiva consta de cuatro hojas folidas, escritas por una sola cara.

Barcelona, a 14 de enero de 1959.

Ricardo CASANOVAS ALEMANY

p.a.



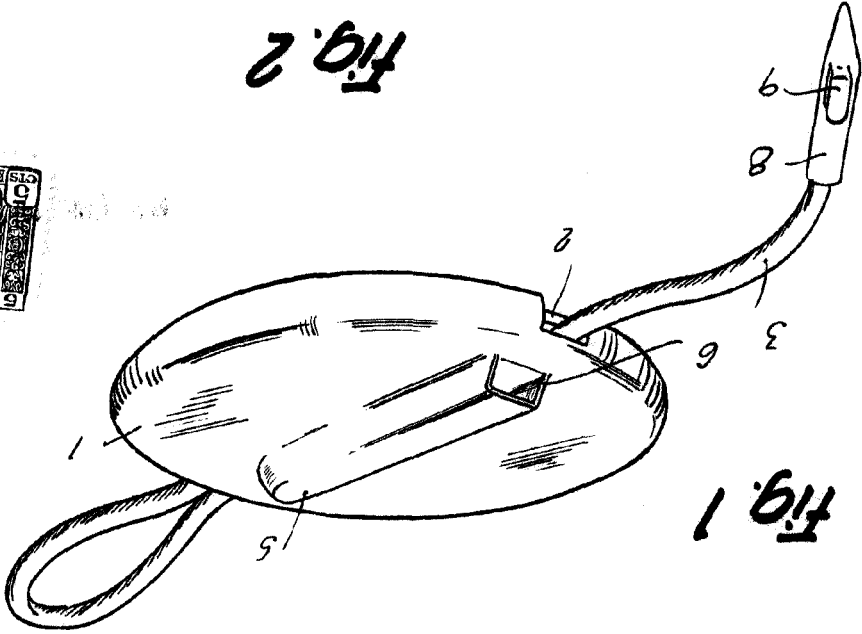


Fig. 1

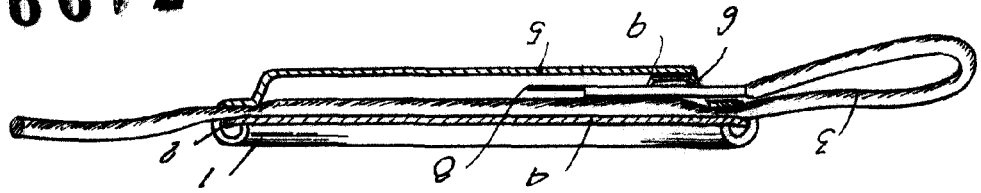


Fig. 2

71095

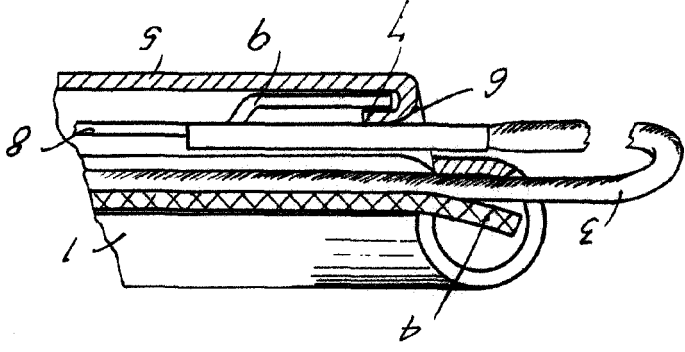


Fig. 3

Barcelona, 14 Enero 1959  
Ricardo Casanovas Alemany  
P. a.