



71089

PATENTE
DE
REGISTRO DE MODELO DE UTILIDAD

por "Un tapón para depósitos de combustible líquido de alimentación de quemadores" - - - - -

a favor de Don Gaspar GRINAN MARTINEZ, de nacionalidad española, domiciliado en BADALONA, Avenida Martí Pujol, nº 579.

- - - - -

MEMORIA DESCRIPTIVA

La presente memoria descriptiva corresponde a una patente de registro como modelo de utilidad de un tapón aplicable a los depósitos de combustible líquido empleados en la alimentación de fogones y otros quemadores que lo consumen, gracias al cual resulta posible la alimentación paulatinamente medida del foco de ignición del quemador.

Está caracterizado esencialmente el tapón que se registra como modelo de utilidad por tener un cuerpo capsular cilíndrico, fijable, preferentemente a rosca, a un gollete del depósito, que está dotado de un orificio calibrado del que arranca un tubo cuyo extremo libre termina en la parte del depósito opuesta a la que está provista del gollete a que es aplicable el tapón, presentando este último junto al orificio calibrado de arranque del mencionado



71089

tubo otros orificios que permiten la paulatina salida del líquido encerrado en el depósito al quedar este con dichos orificios situados en la parte más baja del mismo, para alimentar al quemador.

5 Gracias a tal estructuración del tapón, el contenido del depósito va saliendo del mismo en la proporción prevista gracias a la simultánea entrada de aire que se produce por el tubo empalmado al tapón en la cantidad requerida para impedir el excesivo enrarecimiento del encerrado en el depósito, lo cual hace que sea el quemador mesuradamente alimentado sin falta ni exceso.

10 La descripción de un caso de ejecución práctica del tapón de que se trata, llevado a cabo haciendo referencia al dibujo adjunto en el cual se representa el tapón dado como ejemplo colocado en su posición alimentadora, en la figura 1 y visto por encima en la figura 2, permitirá hacerse perfecto cargo de la esencialidad del modelo.

15 Como puede verse en el dibujo, el tapón está constituido por un cuerpo capsular 1 que tiene su pared anular 2 configurada en rosca y que presenta en su centro un pequeño tetón con perforación central 3 de entrada de aire al cual está empalmado un tubo 4 de materia plástica capaz de alcanzar la parte alta del depósito al quedar este en el aparato a que se aplique en su posición alimentadora citada.

20 Junto a dicho tetón, están practicados en el tapón dos orificios 5,5 por los cuales va fluyendo el líquido del depósito cuando debidamente situado este en la posi-



71089

ción representada es permitido, produciéndose la entrega paulatina del combustible al quemador gracias a que la
mesurada entrada de aire en el depósito por el tubo 4 va
evitando el enrarecimiento excesivo del que ocupa el re-
5 cinto cerrado del depósito situado en la parte alta del
mismo, superiormente al líquido depositado cuya salida impe-
diría dicho exceso de enrarecimiento al producirse.

Como se comprende, el paso del tetón 3 deberá estar
debidamente calculado para que se realice la entrada de
10 aire en la proporción requerida y el funcionamiento del
tapón en la forma explicada.

Podrán ser variables las formas y dimensiones del ta-
pón, así como los del depósito a que el mismo sea aplica-
do, así como los medios de junta y de refuerzo de que se
15 dote al tapón; los metales, aleaciones y otros materiales
de que se fabriquen tanto el tapón como el tubo del mismo
y los medios manuales o mecánicos de fabricación empleados
para obtener el tapón sin que ninguna de tales variaciones
altere la esencialidad del modelo que tampoco lo será por
20 cualquier otra circunstancia que al presentarse o al va-
riar por ser de condición accidental, secundaria o acceso-
ria no sea capaz de determinar alteración de tal esencia-
lidad.

Podrán ser también variables los quemadores a que se
25 apliquen los depósitos de combustible dotados de tal tipo
de tapón.

El empleo del tubo de entrada de aire de materia plás-
tica asegura la duración del mismo por ser inatacable por



los combustibles.

N O T A

71089

Por la patente de registro de modelo de utilidad a que se refiere la presente memoria descriptiva se REIVINDICA la propiedad y la explotación exclusiva de:

5 1.- Un tapón para depósitos de combustible líquido de alimentación de quemadores, esencialmente caracterizado por el hecho de estar constituido por un cuerpo capsular cilíndrico, fijable, preferentemente a rosca, a un gollete del depósito, que está dotado de un orificio calibrado del que arran-
10 ca un tubo cuyo extremo libre termina en la parte del depósito opuesta a la que está provista del gollete a que es aplicable el tapón, presentando este último junto al orificio calibrado de arranque del mencionado tubo otros orificios que permiten la paulatina salida del líquido encerrado en el depó-
15 sito al quedar este con dichos orificios situados en la parte más baja del mismo, para alimentar al quemador.

2.- "Un tapón para depósitos de combustible líquido de alimentación de quemadores".

Consta la presente memoria de cuatro hojas foliadas, escritas por una sola cara.

Barcelona, 13 de Enero de 1959.

F. p. de Don Gaspar GRINAN MARTINEZ,



71089

FIG.1

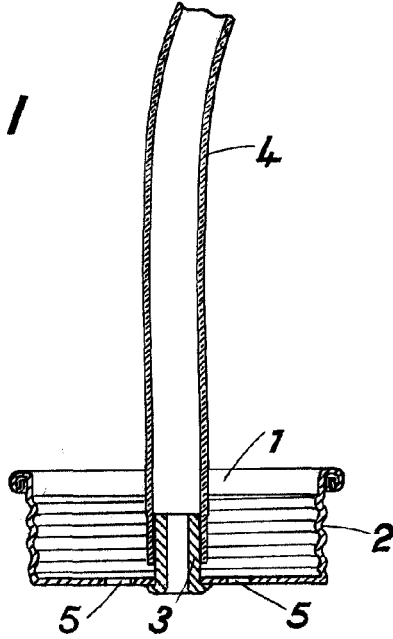
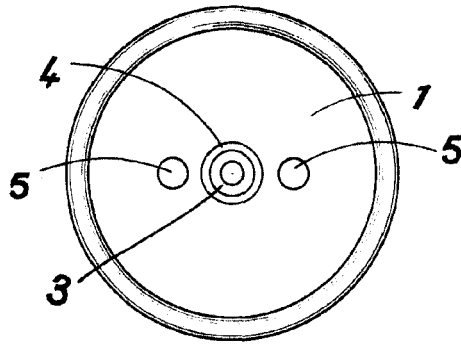


FIG.2



VERIFICADO
EL 10 DE 1900
[Signature]