



71088

PATENTE
DE
REGISTRO DE MODELO DE UTILIDAD

por "Un fogón cocina alimentado con combustible líquido
dotado de horno" - - - - -

a favor de Don Gaspar GRINAN MARTINEZ, de nacionalidad
española, domiciliado en BADALONA, Avenida Martí Pujol,
nº 579.

MEMORIA DESCRIPTIVA

El modelo de utilidad a cuya patente de registro se
refiere la presente memoria descriptiva está constituido
por un tipo de fogón cocina del tipo alimentado por un
depósito anexo, que presenta la particularidad, que lo
5 hace distinto de los hasta ahora fabricados, de presentar
debidamente ubicado respecto al quemador del mismo un hor-
no calentable por circulación del aire caldeado al pasar
por la cámara que rodea al quemador por la combustión que
tiene lugar en el mismo.

10 La descripción de un caso de ejecución práctica de
un fogón cocina establecido de acuerdo con el modelo,
efectuado haciendo referencia al dibujo adjunto permiti-
rá hacerse perfecto cargo de cual es la estructuración
esencial del modelo.



71088

Como puede apreciarse perfectamente en el dibujo, en el cual se representa en sección el caso de ejecución que se da como ejemplo para facilitar la descripción, el fogón está dotado de una cámara 1 en la cual está instalado el vaporizador 2 alimentado por el depósito de combustible 3 por un tubo 4. El vaporizador está rodeado por una doble camisa 5 que por medio de un conducto 6 comunica con otra camisa 7 que rodea a un horno que presenta dos recintos superpuestos 8,9 calentados por el citado aire que entra en la cocina, va a circular por la doble camisa 5 calentándose fuertemente en ella y por el conducto 6 pasa a la camisa 7 y calienta el horno 8-9 en el grado requerido para efectuar la cocción.

La parte más alta del horno cocina está constituida, como es corriente en las cocinas económicas, por una placa metálica 10 que permite el calentamiento simultáneo de diferentes objetos. En esta placa existe en 11 una salida del aire caliente que pasa por la camisa 7.

Frente a los dos departamentos superpuestos 8,9 del horno existen sendas portezuelas de acceso a los mismos.

Como es natural, existen también las requeridas entradas de aire y los medios de vaporización del líquido combustible proporcionado por el depósito 3.

El horno cocina de tal modo constituido es de gran utilidad y resulta de empleo sumamente económico ya que al efecto calentador del foco principal de calor situado en 12, se añade el de los dos departamentos 8,9 del horno y el del caldeador constituido por la salida de aire calien-



71088

te ll practicada en la placa metalica superior lo del arte-
facto.

5 El caso de ejecución que acaba de describirse se ha da-
do, como ya se ha dicho, tan solo a título de ejemplo y por
ello ha de considerarse posible que, sin alterar la esen-
cialidad del modelo, los fogones fabricados de acuerdo con
el mismo experimenten en cada caso formas y dimensiones más
o menos distintas, de ejecución.

10 También podrán variar los metales, aleaciones u otros
materiales de que se fabriquen las diferentes partes de
cada fogón, los medios manuales o mecánicos empleados para
fabricarlos, los tipos de quemador y de depósito de combus-
tible, de que se dote a los fogones, los combustibles lí-
quidos que sean quemados en ellos, entre los cuales es de
15 destacar como principal el petroleo, y cuantas otras cir-
cunstancias puedan variar sin sensible alteración de la
esencialidad del modelo por ser de carácter secundario,
accidental o accesorio respecto a la misma.

N O T A

20 Por la patente de registro de modelo de utilidad a que
se refiere la presente memoria descriptiva se REIVINDICA la
propiedad y la explotación exclusiva de;

- 25 1.- Un fogón cocina alimentado con combustible líquido,
dotado de horno, caracterizado por el hecho de estar dotado
de una cámara en la cual está instalado un vaporizador de
combustible que constituye el quemador del fogón, foco prin-
cipal de calor del mismo, alimentado por un depósito anexo,

13 E



71088

5 quedando rodeado dicho vaporizador por una camisa por la cual circula el aire que penetra en dicha cámara caldeándose, y que comunica con una camisa que rodea las paredes de plancha de un recinto constituyente de un horno que es calentado por el citado aire caldeado por contacto con el vaporizador.

10 2.- Un fogón cocina alimentado con combustible líquido dotado de horno, tal como el especificado en 1, caracterizado por el hecho de que la camisa de circulación de aire caldeado que rodea el horno para calentarlo, desemboca por un orificio practicado en una plancha que constituye la cara superior del fogón.

15 3.- Un fogón cocina alimentado con combustible líquido, dotado de horno, tal como el especificado en 1 y 2, caracterizado por el hecho de que el recinto constituyente del horno está dividido en dos o más departamentos.

4.- "Un fogón cocina alimentado con combustible líquido dotado de horno".

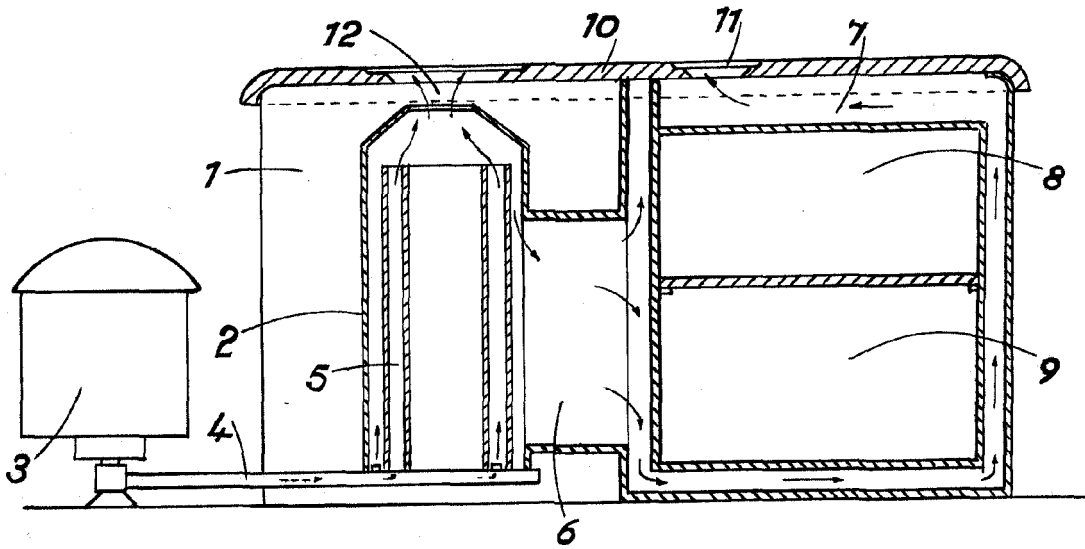
Consta la presente memoria de cuatro hojas foliadas, escritas por una sola cara.

Barcelona, 13 de Enero de 1959.

F. p. de Don Gaspar GRINAN MARTINEZ,



71088



CARLOS VILLALBA
Inventor