



71082

71082

MODELO DE UTILIDAD

por 20 años

por "UNA PUERTA ARROLLABLE PERFECCIONADA", a favor de D. Juan Grases Ventura, de nacionalidad española, domiciliado en Barcelona, Cartagena, 240.

=====

MEMORIA DESCRIPTIVA

Se describe en este Modelo de utilidad una puerta arrollable perfeccionada, que presenta sensibles ventajas sobre las actualmente conocidas. Esta puerta arrollable pertenece al tipo de las llamadas de visibilidad, es decir, que

5. no impiden la visión a través de las mismas, consistiendo de múltiples elementos dotados de anillas laterales de enganche a unas barras transversales de conexión, quedando constituida una puerta arrollable de apreciable resistencia y que además presenta la mencionada característica de visibilidad.



Los tipos conocidos hasta el momento de esta clase de puertas arrollables, adolecían del importante inconveniente de su desgaste prematuro, por el roce continuado de las anillas con las barras de conexión, llegando en algunos casos incluso a cortarlas, y desde luego, produciendo importantes huelgos entre ambas piezas que ocasionaban el cual funcionamiento de la puerta.

5. El presente Modelo soluciona tales inconvenientes al lograr que no exista desgaste apreciable entre los elementos articulados y las barras de conexión, suprimiendo a la vez soldaduras y remaches de una manera total, lográndose con ello una duración mucho mayor de la puerta y un menor coste de fabricación de la misma.

10. Para su mejor comprensión, se adjuntan, a título de ejemplo, dos dibujos de unos elementos de puerta arrollable realizados de acuerdo con el presente Modelo.

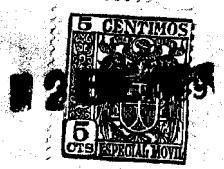
15. La figura I es una vista frontal de dos de dichos elementos articulados a una barra de conexión, y la figura II es una vista lateral de un elemento de la puerta.

20. Según dichas figuras, este Modelo consiste en una puerta articulada compuesta por múltiples elementos como -1- y -2-, articulados a barras transversales de conexión -3-, cuyos elementos están formados por placas centrales -4- y -5-, de forma variable, estampadas conjuntamente con unas varillas laterales -6- y -7-, de sección circular, las cuales están dobladas formando anillas, superiores e inferiores, como las -8- y -9- de la varilla -6-. De este modo se consigue la eliminación de toda clase de soldaduras y remaches en la puerta resultante, así como la imposibilidad de desgaste de las barras de conexión o de las anillas, dada la constitución de éstas que permite una gran área

25.

30.

71082



para el reparto del esfuerzo entre ambos elementos.

Todo cuanto no afecte, altere, cambie o modifique la esencia de la puerta arrollable perfeccionada, anteriormente descrita, será variable a los efectos del presente Modelo.

5. te Modelo.

N O T A.

Se reivindica como objeto de este registro por Modelo de utilidad:

10. 1.- Una puerta arrollable perfeccionada, caracterizada esencialmente por consistir en múltiples elementos formados por estampación de dos varillas de sección circular, juntamente con una placa central, doblándose ambas varillas por sus extremos en forma de anillas circulares que se articulan con unas barras transversales de conexión.

15. Sean cuales fueren las circunstancias que concurren en la esencialidad del Modelo de utilidad definido en la anterior reivindicación, cuyo objeto es:

2.- "UNA PUERTA ARROLLABLE PERFECCIONADA".

20. Consta la presente memoria de tres hojas foliadas, mecanografiadas por una sola cara y del dibujo adjunto.

Barcelona, dos de enero de mil novecientos cincuenta y nueve.

P.A. de D. Juan Grases Ventura,

L. DURAN
P. P.
[Handwritten signature]



71082

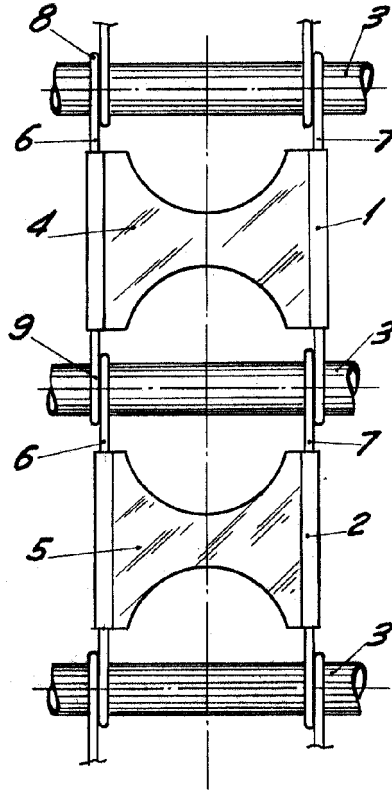


Fig. I

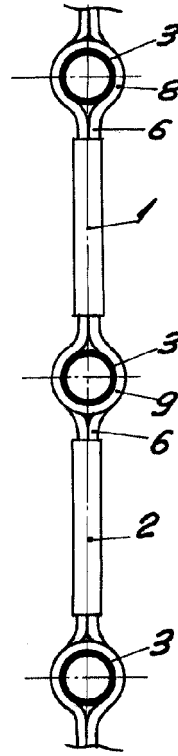


Fig. II

BARCELONA, 2 ENERO DE 1959

L. DURAN

P.P.

ESCALA VARIABLE