

71079

M O D E L O
D E
U T I L I D A D

para "PATAS DESMONTABLES PARA APARATOS DE TELEVISION", a favor de la razón social INTERNACIONAL RADIO TELEVISION, S.A., domiciliada en BARCELONA, calle de Rosellón, 227.

= . =

MEMORIA DESCRIPTIVA

El presente modelo de utilidad se refiere a unas patas desmontables para aparatos de televisión.

5, En el modelo se ha previsto una realización según la cual, las patas, sean de madera, metal u otro material en cualquier forma y sección con o sin ruedas, presentan una zona de acoplamiento que permite introducirlas por la parte inferior del aparato, fijarlas en dos puntos para obtener una gran estabilidad, inmovilizarlas, para permitir el traslado del aparato y finalmente, desmontarlas para dejar el aparato propiamente dicho
10. cho apto para ser colocado en el lugar conveniente o para su



71079

transporte, sin el engorro que representan las patas de apoyo.

Con el fin de facilitar la explicación se acompaña a la presente memoria una lámina de dibujos en la que se ha representado un caso de realización que se cita a título de ejemplo.

5.

En el dibujo:

la figura, muestra en vista perspectiva esquemática el conjunto de una caja de aparato de televisión y sus patas desmontables.

10.

Consiste esencialmente en el hecho de cada pata en su parte superior, presenta una zona 1 formada por una parte de guía, que forma escalón con respecto del cuerpo 2, entrando la primera a través de adecuadas aberturas que tiene el fondo 3 del aparato. La parte 1 al penetrar se encuentra con otra pieza guía 4 que presenta dos ventanas de paso para cada extremidad de la zona 1 con lo que resulta perfectamente estabilizado el pie, contra todo movimiento lateral.

15.

Para retenerlo en la posición propia para su finalidad y sin posibilidad de deslizamiento axial, se encuentran en la base de la caja del aparato unas palomillas prensoras 5 fácilmente manejables y que en cierto modo sirve para ajustar la altura para pequeños desniveles.

20.

Dentro de su esencialidad, puede ser llevada a la práctica la invención en otras formas que difieran en detalle de la indicada a título de ejemplo para la explicación a las cuales alcanzará igualmente la protección que se recaba. Podrá, pues, construirse en cualquier forma y tamaño con los materiales más adecuados por quedar todo ello comprendido en el espíritu de las reivindicaciones.

25.



N O T A

71079

Descrito el objeto y utilidad de la invención, lo que se declara como no divulgado ni practicado en España, comprende las siguientes reivindicaciones:

5. 1. Patas desmontables para aparatos de televisión, caracterizadas esencialmente por el hecho de comprender su zona superior formando un escalón que deja prolongada la pata según una parte mas delgada que el cuerpo, parte que encaja a través de un paso que lleva la caja del mueble y haciendo éste apoyo en el escalón mencionado, quedando asegurada la pata contra todo desplazamiento lateral, debido a que, la parte final de la zona delgada penetra por unas ventanas o puentes que lleva en su interior el cuerpo de la caja.
10. 2. Patas desmontables, según la anterior reivindicación en las que, la fijación de las mismas contra todo deslizamiento axial, es lograda mediante medios prensores transversales que permiten cierta variación en altura para ajustar el aparato a pequeños desniveles.
15. 3. Patas desmontables para aparatos de televisión. Según se describe y reivindica en la presente memoria que consta de tres hojas foliadas y escritas a máquina por una sola cara, acompañadas de una lámina de dibujos.
- 20.

Barcelona para Madrid, 12 de Enero de 1959.

INTERNACIONAL RADIO TELEVISION, S.A.

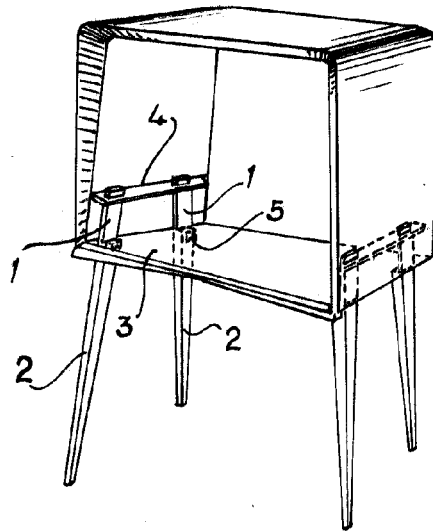
P. a.

JANIE ISERN

R. S.

R/rm.

71079



Madrid, 12 ENE 1959
pp Jaime Iserrí