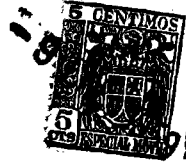


JE.



71071

MODELO DE UTILIDAD

a favor de

COMPANÍA ROCA-RADIADORES, S.A., de nacionalidad española,
la, domiciliada en GAVA (Barcelona)

por:

"Ducha perfeccionada para bidés y similares"

D e s c r i p c i ó n

El presente modelo de utilidad tiene por objeto una ducha perfeccionada, de las empleadas en los bidés u otros aparatos sanitarios similares, que se caracteriza por su construcción especial y por estar provista de un despositivo que permite regular a voluntad la presión de salida del agua, permaneciendo inaccesible al usuario profano.

Esta ducha comprende un cuerpo hueco , fijado



71071

a través del fondo del aparato sanitario, el cual lleva fijada superiormente una tapa perforada para la salida del agua, y en cuyo interior van dispuestas, en posición variable axialmente, dos piezas obturadoras, atravesada
5 una de ellas por dos orificios periféricos, mientras que la segunda presenta un solo orificio central, de manera que variando la distancia entre estas dos piezas se obliga al chorro de agua que circula a través del cuerpo de la
10 ducha a efectuar un cambio de dirección más o menos brusco, que permite variar a voluntad la presión de salida del agua. Esta regulación puede efectuarse fácilmente retirando la tapa superior perforada que, con este fin, es independiente de la fijación del cuerpo de la ducha al fondo del aparato.

15 En el plano adjunto se representa una forma de realización de la ducha perfeccionada objeto de este modelo de utilidad, la cual debe ser únicamente tomada como un ejemplo explicativo sin ningún carácter limitativo del alcance de este registro.

20 La figura 1 es una perspectiva del conjunto de la ducha, vista por debajo.

La figura 2, es una sección axial de la misma.

Esta ducha comprende un cuerpo hueco cilíndrico
-1-, que se monta a través de un orificio -2- del fondo
25 -3- del bidé o aparato sanitario de que se trate, y que en su extremo inferior, a continuación de un acoplamiento -4- para la tubería de llegada del agua, presenta un borde periférico -5- que se apoya, con interposición de un aro de junta -6-, contra la superficie exterior del fondo -3- del
30 aparato, fijándose al mismo por medio de una tuerca -7-

71071⁻⁹ LNE.



roscada sobre su extremo opuesto que sobresale de la superficie interior de dicho fondo -3- del aparato.

Dicho cuerpo -1- presenta interiormente un fileteado -8- en el que van roscadas, a modo de tuercas, dos piezas -9- y -10-, la inferior de las cuales -9- está
5 atravesada por dos orificios -11- practicados en su zona periférica, mientras que la pieza superior -10- está atravesada por un solo orificio central -12-. Ambas piezas
-9- y -10- presentan además en su cara superior una ranura transversal -13-, que permite hacerlas girar en uno
10 u otro sentido mediante una herramienta apropiada, a través de la boca superior del cuerpo -1-. De esta manera, se puede variar a voluntad la distancia entre las dos piezas -9- y -10-, y por tanto el ángulo de desviación que ha
15 de sufrir el agua al pasar entre los orificios -11- ^{de} que la primera y el orificio -12- de la segunda, con lo que puede regularse de una manera sumamente sencilla la presión de salida del agua.

La boca superior del cuerpo -1- va cerrada por
20 una tapa -14-, provista de las necesarias perforaciones -15-, la cual se fija a rosca sobre el extremo del cuerpo -1-, y que se extiende en un borde acampanado -16- que cubre la tuerca -17- de fijación del mismo, ocultándola así a la vista. Esta tapa -14- puede por tanto retirarse fácilmente cuando convenga graduar la posición de las piezas
25 -9- y -10- para regular la presión del agua, sirviendo normalmente de protección de las mismas para evitar su manipulación indebida.



71071

N O T A

Se reivindica como objeto de este registro de modelo de utilidad:

5 1) Ducha perfeccionada para bidés y similares, caracterizada por comprender un cuerpo, provisto del correspondiente acoplamiento para la tubería de llegada del agua, y que se fija a través del fondo del aparato sanitario, el cual presenta en su interior dos piezas dispuestas consecutivamente en sentido axial, una de ellas atravesada por dos orificios periféricos y la otra por un solo orificio central, cuyas posiciones pueden variarse a lo largo del cuerpo de la ducha para regular la presión de salida del agua.

15 2) Ducha perfeccionada según la reivindicación anterior, caracterizada porque las piezas reguladoras interiores van roscadas a modo de tuercas en la cavidad del cuerpo de la ducha, y presentan en su cara superior sendas ranuras transversales para su accionamiento.

20 3) Ducha perfeccionada según las reivindicaciones anteriores, caracterizada porque el cuerpo de la ducha se apoya contra la superficie exterior del fondo del aparato sanitario por medio de un borde de que está provisto, con interposición de un aro de junta, quedando fijado por medio de una tuerca roscada sobre el extremo que sobresale de la superficie interior de dicho fondo del aparato.

25 4) Ducha perfeccionada según las reivindicaciones anteriores, caracterizada porque la boca del cuerpo de la ducha va cerrada y protegida por medio de una tapa perforada, fijada de manera desmontable a la misma, y provista



71071

de un borde periférico acampanado que cubre la tuerca de fijación.

5) Ducha perfeccionada para bidés y similares.

Esta memoria consta de cinco páginas, escritas

5 por una sola cara.

BARCELONA, -9 ENE. 1959

P. A.

JOSE M. SOLER
C. P.

71.071

CIA. ROCA-RADIADORES, S.A.

HOJA UNICA



71071

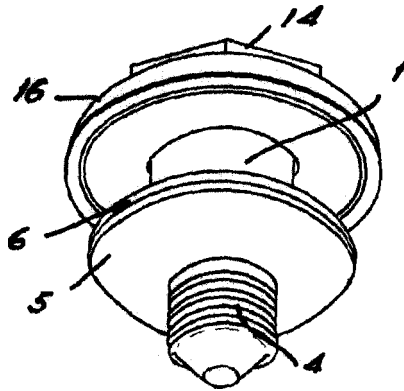
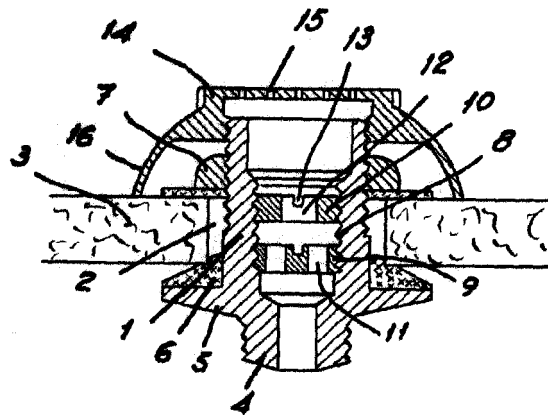


FIG. 1

71071

FIG. 2



PA.
JOSE A. SOLER
P.P.